

PORTÅPNERE

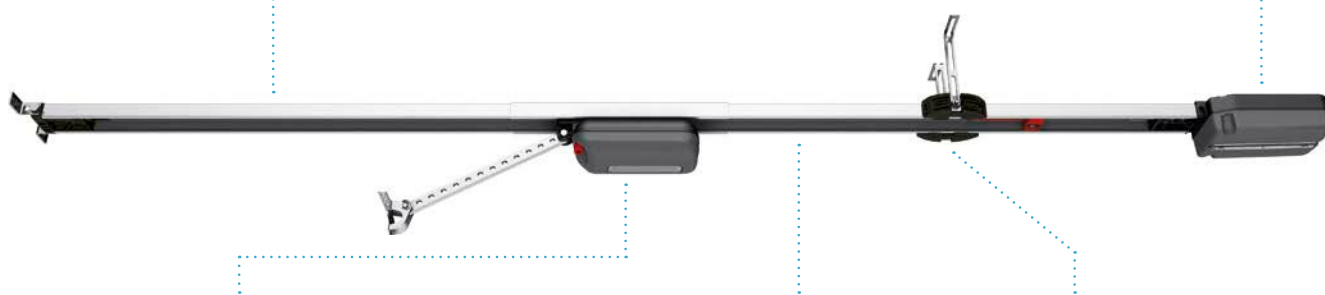
APERTO® A 800 XL Garasjeportåpner (FM 868.95 MHz)

Motorskinne

- Standard skinnen åpner leddheiseporter i høyder opp til 2.500 mm og vippeporter i høyder opp til 2.750 mm.
- Skinnen kan forlenges med forlengelseskit på
543 mm #10868-00001
og 1,096 mm #10460V000

Kontrollenhet med flere tilkoblingsmuligheter

- Impuls knapp
- Varsellys DC 24 V, maks 25 watt
- Fotocelle
- Ekstra lys slot (Lumi +)
- Ekstra lys rele slot
- Battery pack slot (A 800 XL)



Ekstra og fleksible tilkoblingsmuligheter direkte på motorvognen med tilkobling for gangdørkontakt

Kjede

- Høy-kvalitets fastspent kjede (galvanisert nikkel-behandlet)
- Vedlikeholdsfritt for-spendt via fjærer med meget høy strekkfasthet

Takoppheng for enkel og fleksibel installasjon

Kvalitet

- Universal motor for leddheiseporter, vippeporter og sidegående porter.
- Integert LED teknologi: driftssikker, energisparende og effektiv belysning.
- Strømbesparende: < 1 watt standby (A 800 XL)
- Tyskprodusert

Fleksibilitet

- Stort utvalg i tilbehør, f.eks Lumi + ekstra LED belysning, alarm/varsellyd, Accu/batteridrift (A 800 XL).
- Demonterbar motorvogn (uten å behøve å ta ned skinnen).
- Meget enkel å forlenge (eller redusere) skinnen.

Sikkerhet

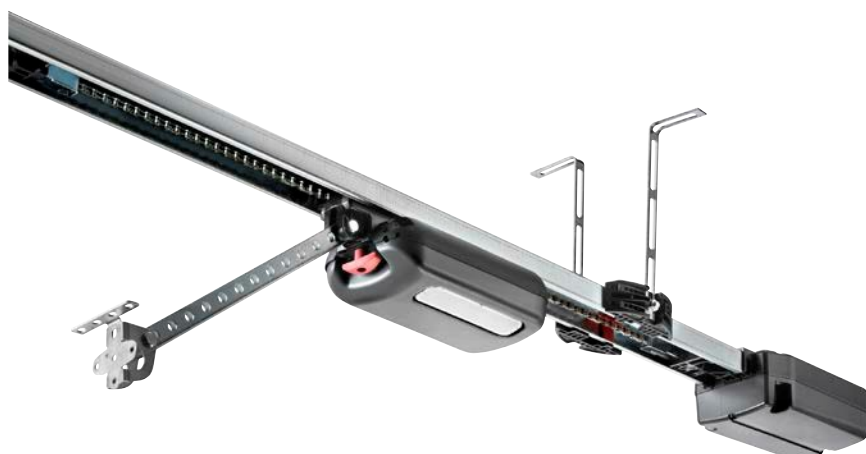
- Motor med låsefunksjon og aktivt motpress, høy selvåsing og aktivt mottrykk i alle stillinger ved forsøk på innbrudd
- Tilkoblingsalternativ for batteripakke for nødoperasjon i tilfelle strømbrudd (A 800 XL)
- Takket være den integrerte nødutløsningen kan motorvognen tilkobles og frakobles i enhver posisjon.
- To-veis, sikkert SOMloq2 radio kontroll system

Intelligent

- Automatisk læreprosess: selvlærende kraftkurve med kontinuerlig justering, f.eks værskifte sommer/vinter.
- Optimalisert hastighetsprofil for rask åpning, og sikker og trygg lukking.
- Drift i samsvar med standarder
- Automatisk kalibrering av port operasjoner via direkte registrering av driftskraft.
- Porttype valgbar via DIP switch
- Aktiv bremsing for bevegelig port.
- Mengder av innstillinger og muligheter via SOMlink
- Gir-skånende mykstart/-stopp
- Automatisk endbryter registrering port LUKKE ved programmering, lukkertrykk kan også tilpasses individuelt til strukturelle forhold.



Med intelligent styringsteknologi for forhandlere er det flere alternativer for enkelt å justere funksjoner og parametere med en webapp, ved hjelp av smarttelefonen eller nettbrett. (SOMlink #7040V000)



Pearl Twin
2-kommando
håndsender



BATTERYREADY <1WSTANDBY

A 800 XL

NEW

S10607V00



- 800 N pull and pushing kraft.
- Motorvogn med integrert radiomottaker (FM 868.95 MHz SOMloq2, 20 radio hukommelsesposisjoner.
- LED-belysning i motorvognen
- Forhåndsprogrammert Pearl Twin 2-kommando håndsender (#S10019-00003).
- 3-delers skinne, motorvogn, takstyringsenhet, takoppheng, opphengsbrakett, trekkarm og festemateriell
- For porthøyder opp til 2500 mm

Forlengelsesskinne for APERTO 800 XL

543 mm

#10868-00001

1,096 mm

10460V000



- Inkl. tak-oppheng, forbindelesskjøt, kjede, isolator med magnet og installasjonsmateriale

MADE IN GERMANY

