

# CONTROL

## TRÅDLØST KODEPANEL

### EWS1010

Kodepanelet er designet for fjernstyring av automatiske garasjeportåpnerne.

En 2-kanals radiosender, som aktiveres etter å ha tastet en bestemt kombinasjon (kode)

## 1. TEKNISKE SPESIFIKASJONER

Batteri .....	batteritype
	CR2450 3B DC / 580 mAh
Gjennomsnittlig levetid på batteri .....	2 år
	ca. 10 sendinger / dag
Arbeidsfrekvens, MHz .....	433,92 ± 0,15
Overføringseffekt, mW .....	0.1
Driftsområde .....	100 m i åpent område, 35 m innendørs (uten sikt)
Antall sifre i kombinasjonen .....	fra 0 til 8 (99.999.999 kombinasjoner)
Tid for automatisk hvilemodus, sekunder .....	5
Kapslingsklasse .....	IP54
Utetemperatur, ° C .....	- 20 ... + 55
Dimensjoner, mm .....	83 × 116 × 22
Vekt, g .....	300

Selskapet forbeholder seg retten til å introdusere endringer til denne håndboken og produktdesignet uten forhåndsvarsel, samtidig som den samme funksjonelle opprettholdes-ity og formål. Innholdet i denne håndboken kan ikke brukes som grunnlag for juridiske krav. Operasjonsrekkevidde kan være 25–30% mindre ved lavt batterinivå

## 2. INSTALLASJON

Installasjonsstedet skal gi høy kvalitetmottak av radiosignalet (ingen screening og reflektive overflater eller andre kilder for radioforurensning). Forsikre deg om at installasjonsstedet samsvarer til det angitte temperaturområdet. Plasser kodepanelet innenfor synsområde (porte(r)), i en høyde på minst 1,5 meter.

Når du er sikker på funksjonaliteten, kan du installere kodepanelet. Fest monteringsbraketten ( fig. 1) og installer tastaturet på den ( fig. 2). Kodepanelet må behandles varsomt under montering og demontering fra monteringsbraketten. Ikke trykk braketten hardt mot installasjonsflaten, overflaten av installasjonen skal være flat.

## 3. BRUK

Bruken av kodepanelet er basert på 'sifferkombinasjoner' med sifre fra ' 0 ' til ' 9 ' som må tastes av brukeren. Når kombinasjonen er benyttet, trykker brukeren på en av bekreftelseneknapp ▲ ( 1 kanal) eller ▼ ( 2 kanal) for å overføre en kontrollkommando (radiosignal).Tastaturet informerer brukeren om operasjonenstatus etter lydsignalet

Lydsignal	Beskrivelse
1 kort signal	Tastetrykk
1 langt signal	Korrekt kode
5 korte signaler	Feil kode
1 lavt lydsignal	Lavt batteri

Kodepanelet har samme tallkombinasjon/kode for ▲ og ▼. Fabrikkinnstilt kode for begge kanaler er **1234**. Det anbefales sterkt at denne koden endres før bruk.

	Beskrivelse	Lydsignal
1	Tast '0' og hold	1 kort signal
2	Tast og slipp ▲	1 langt signal
3	Slipp '0'	-
4	Tast den nåværende kode og avslutt med ▲	Korte signaler ved tasting
5	Tast NY kode og avslutt med ▲	Korte signaler ved tasting
6	Gjenta NY kode og avslutt med ▲	1 langt signal ved bekreftelse med ▲

Om det ikke innstastes kode ved punkt 5 eller 6, men kun benyttes ▲, vil ▲ kunne benyttes som signal mot radiomottakeren/portåpneren.

Når man taster en kode, må intervallene for hvert tastetrykk ikke være større enn 5 sekunder. Om det går for lang tid mellom hvert tastetrykk bør man starte fra begynnelsen. Taster man inn feil kodekombinasjon kan man avbryte ved å taste ▲, eller ▲. Fem korte lydsignaler vil signalisere at det er feil kode og man kan starte på nytt.

Har du mistet din kode, ta kontakt med din forhandler.

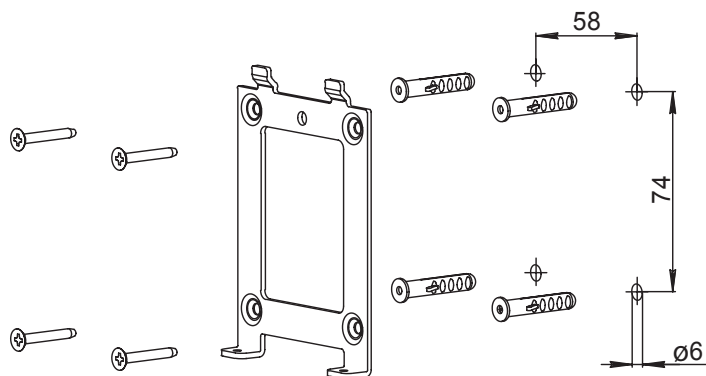


Fig. | Abb. 1

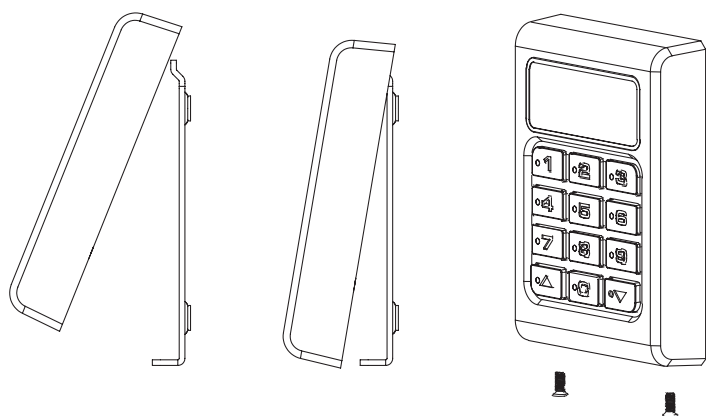


Fig. | Abb. 2

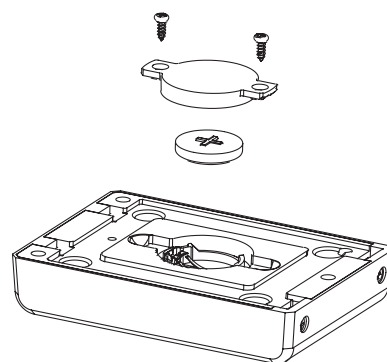


Fig. | Abb. 3



Scanporten

CONTROL

Scanporten AS | Eternitveien 44 | 3470 Slemmestad  
 Telefon: 66 90 10 20 | post@scanporten.no | www.scanporten.no