



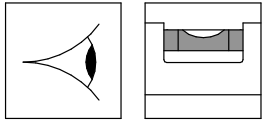
G100 / R60

MONTASJEANVISNING

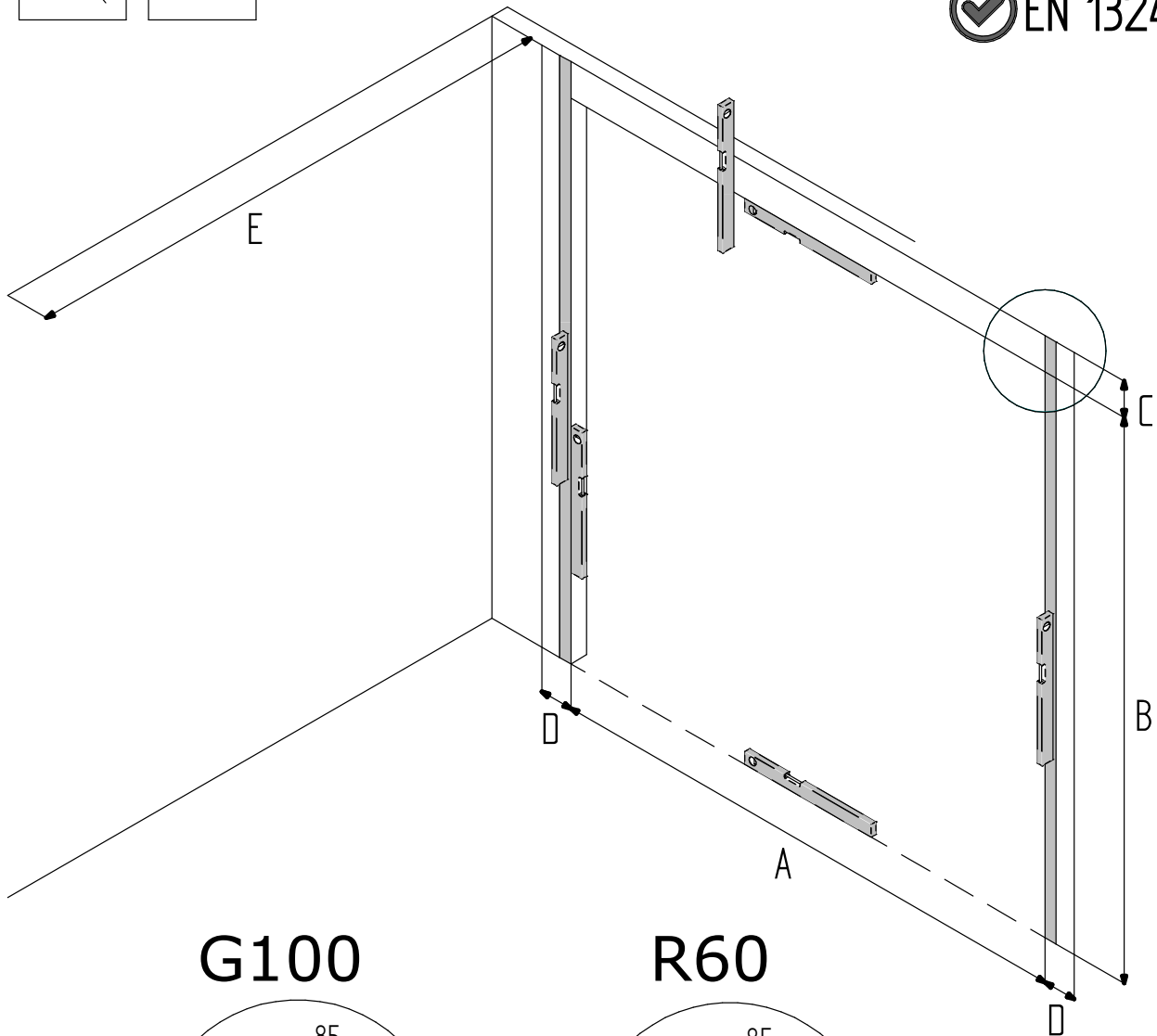
0416

9201

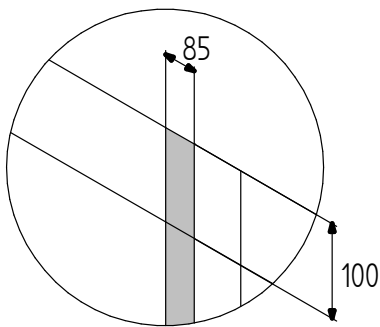




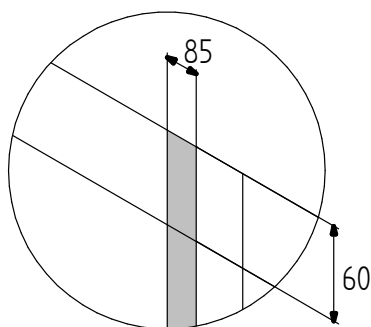
- ✓ EN 12604
- ✓ EN 12453
- ✓ EN 13241



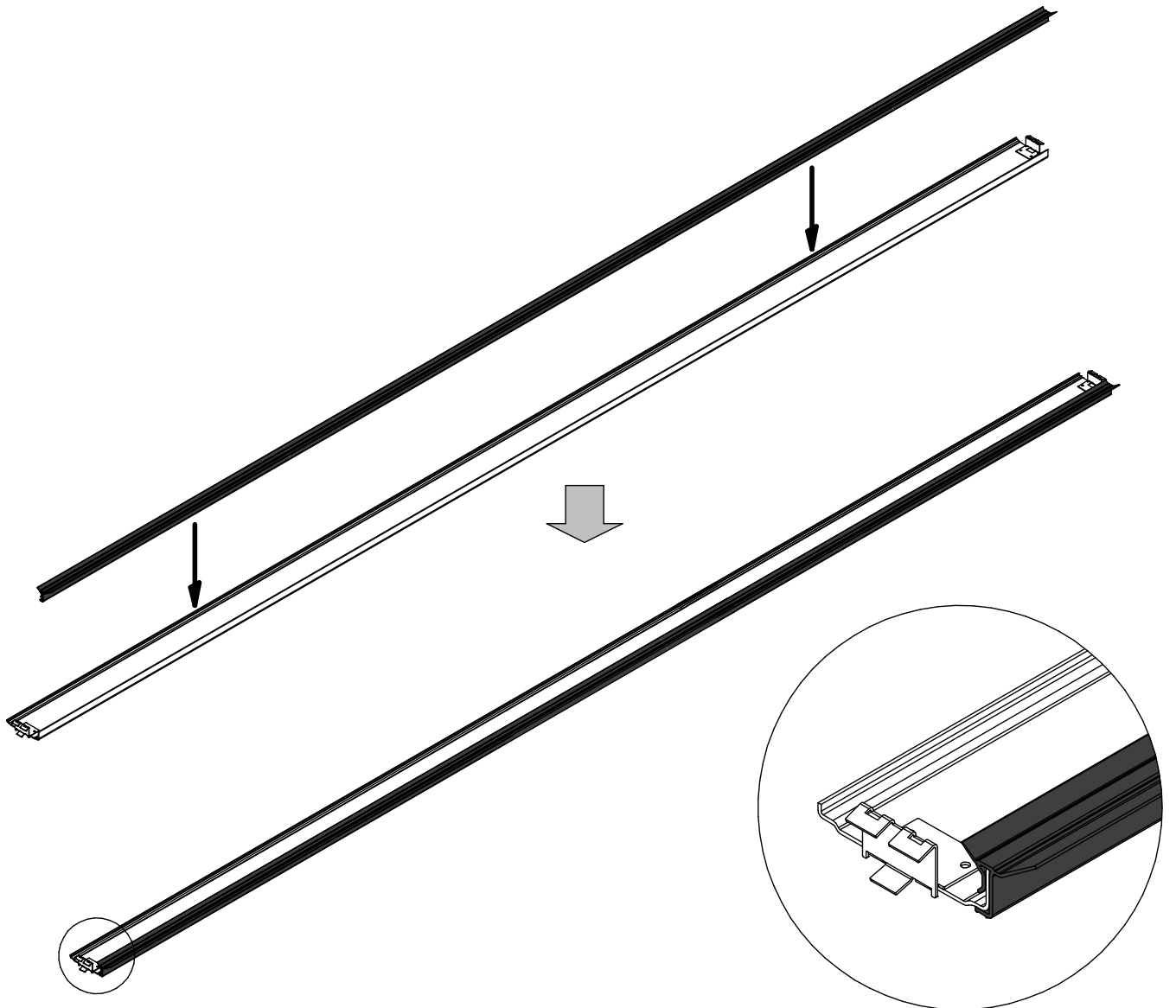
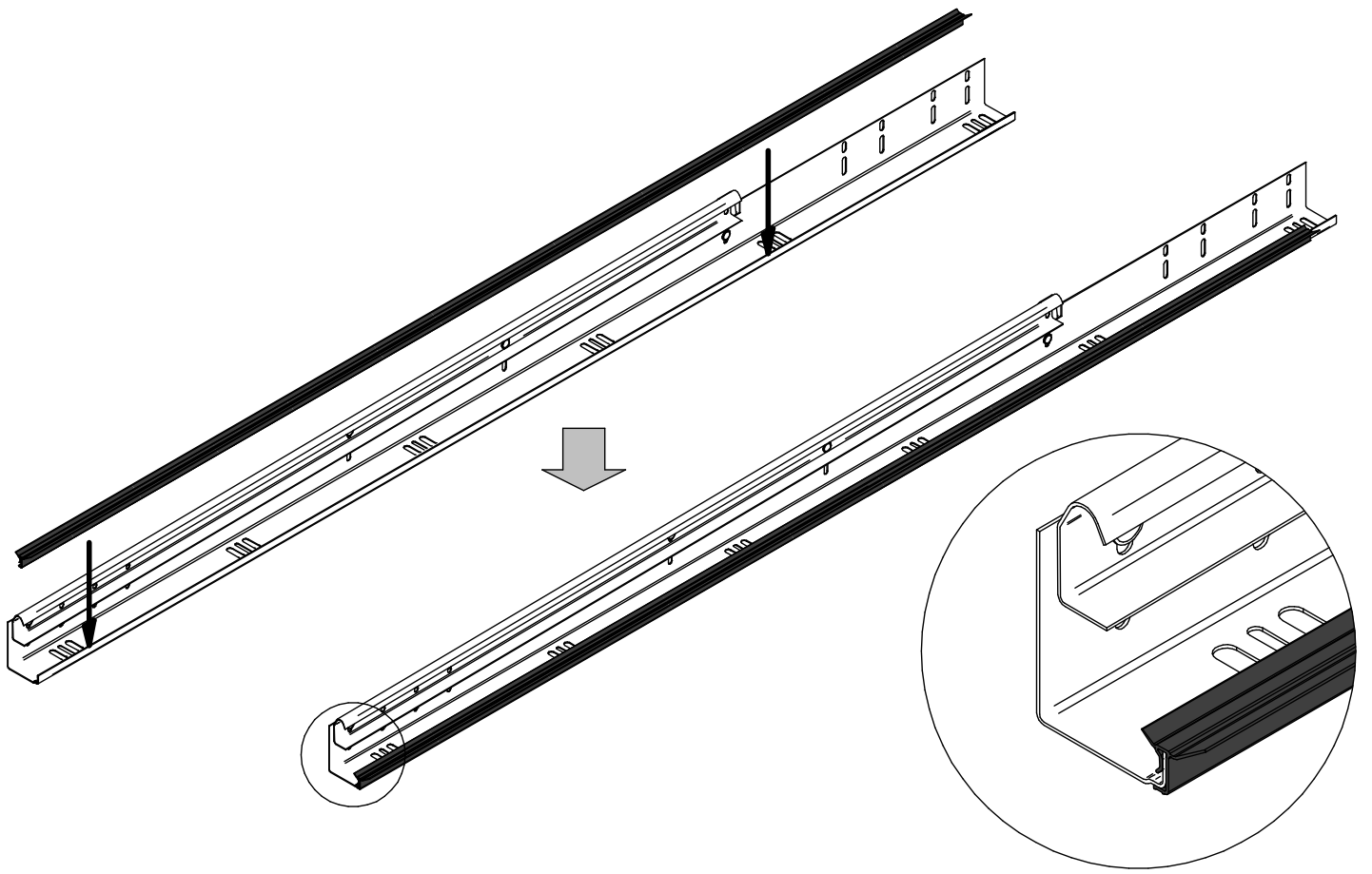
G100

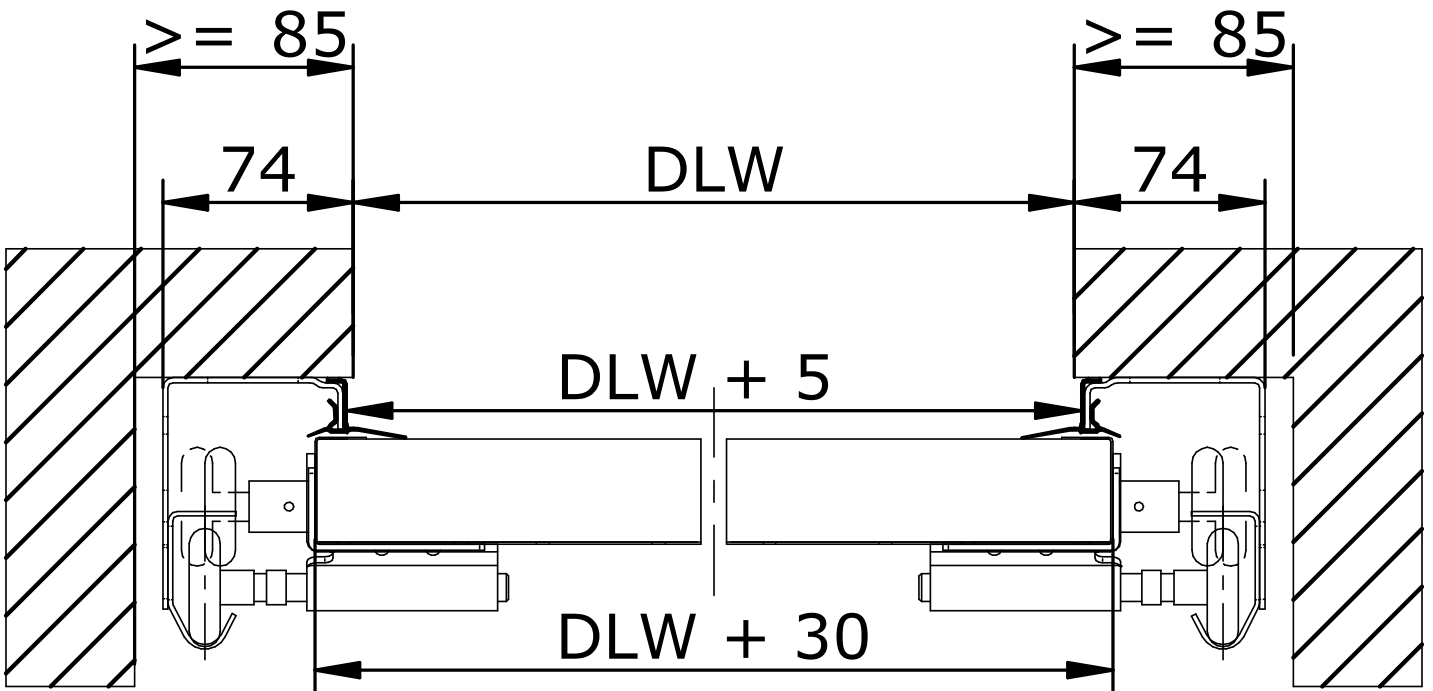


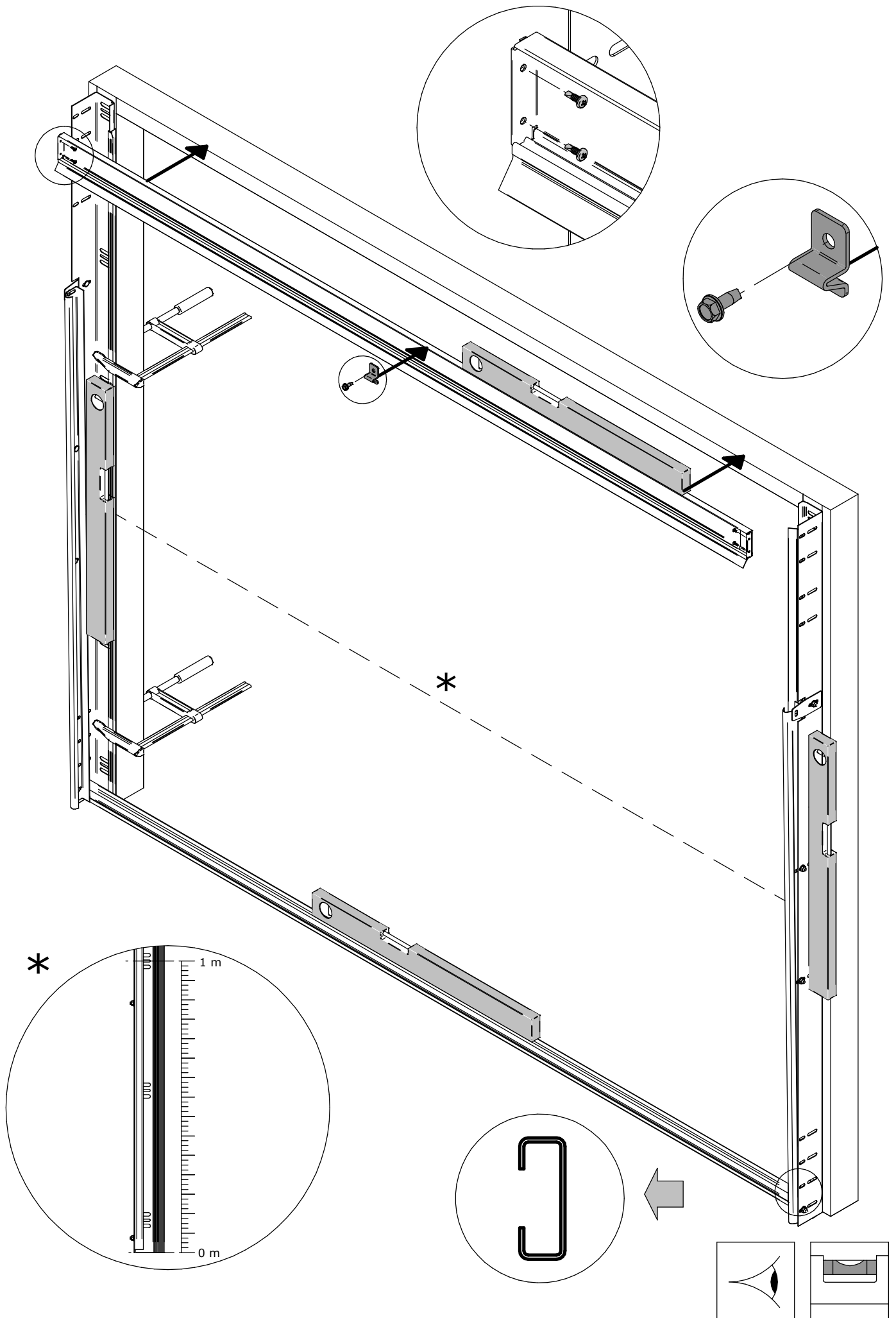
R60



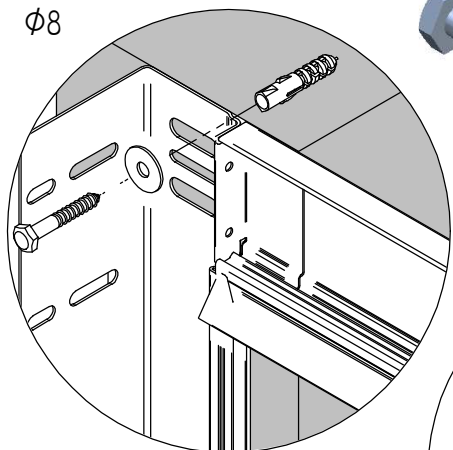
A	B	C	D	E
DLW	DLH	FHR	FSR	FMD
Dagmaat breedte	Dagmaat hoogte	Vrije bovenruimte	Vrije zijruimte	Inbouwdiepte
Day Light Width	Day Light Height	Free Head Room	Free Side Room	Free Mounting Dept
Tageslichtebreite	Tageslichtehöhe	Sturzfreiraum	Freie Seitenraum	Freie Einbautiefe
Largeur de bai	Hauteur de baie	Linteau disponible	Ecoinçons Recuis	Recul
Lățime Gol	Înălțime Gol	Buiandrug Liber	Spațiul Liber Lateral	Spațiul Liber în Adâncime
Szélesség	Magasság	Szabad szemöldök magasság	Szabad hely oldalt	Szabad beépítési mélység



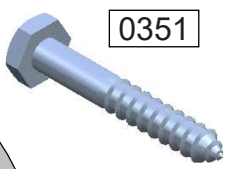




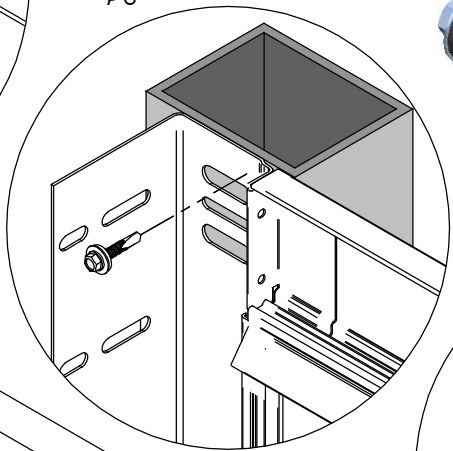
Ø8



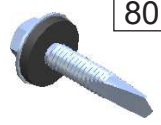
0351



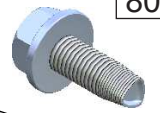
Ø6



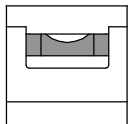
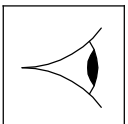
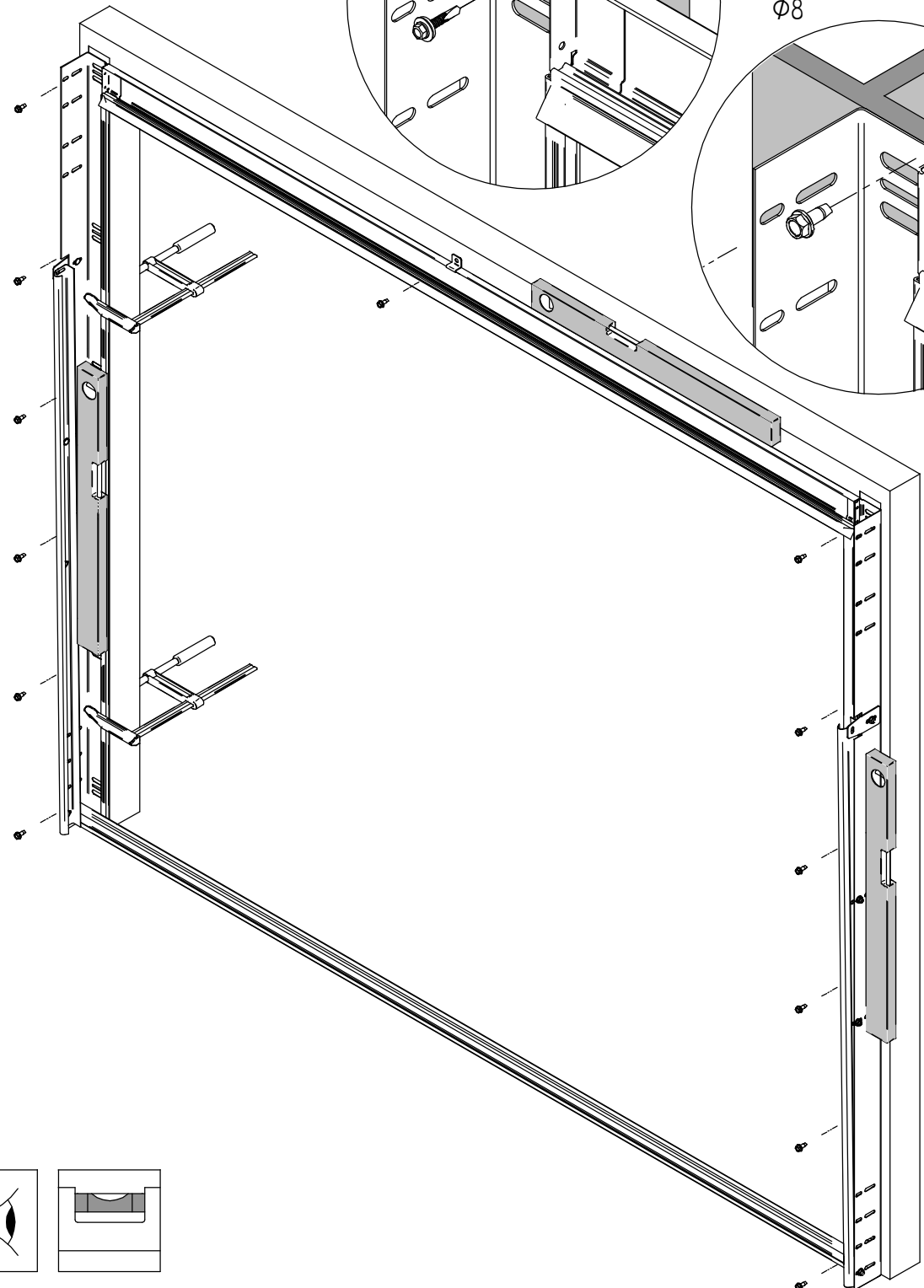
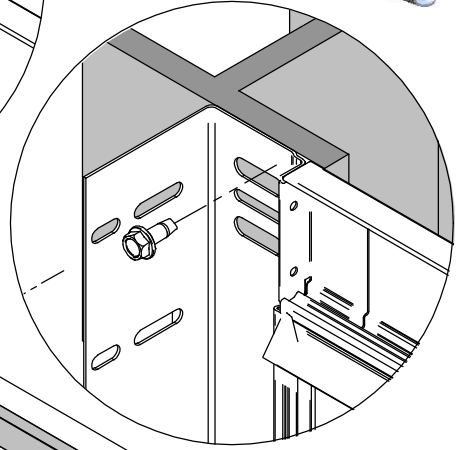
8011



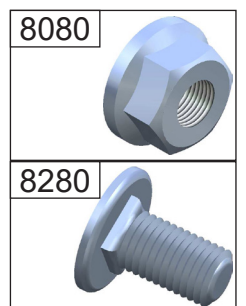
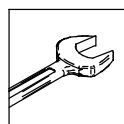
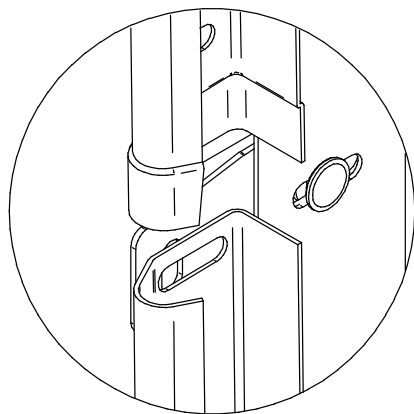
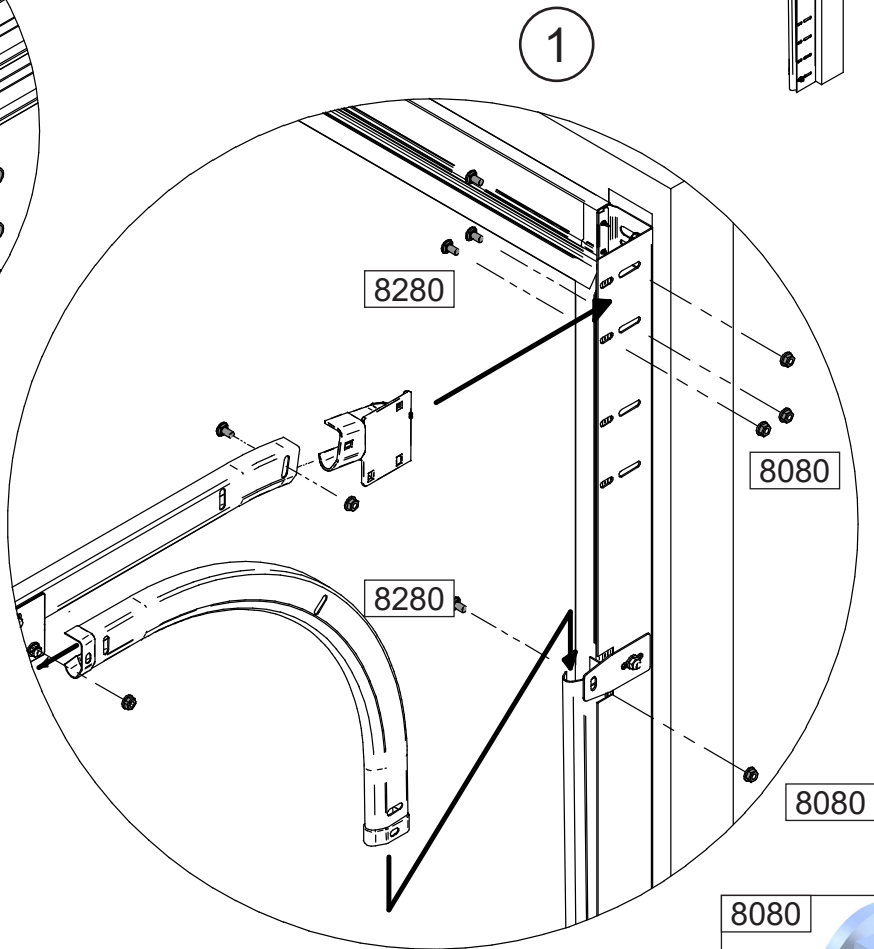
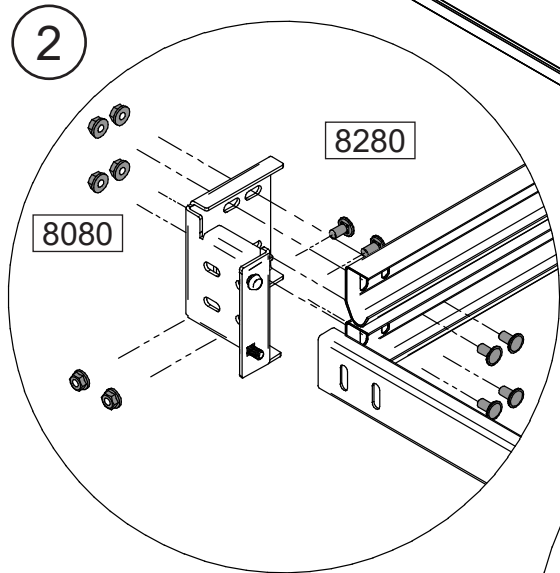
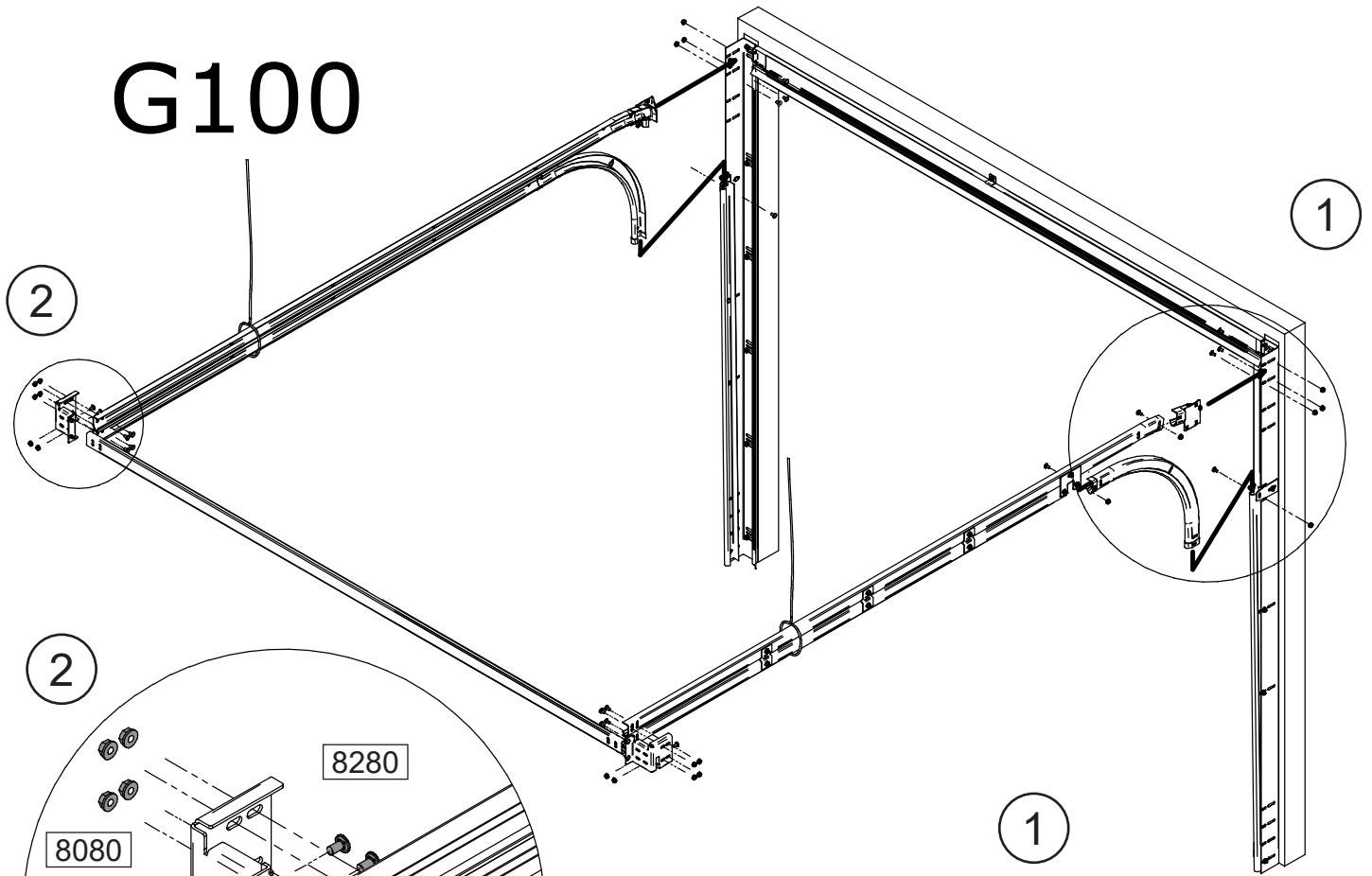
8010



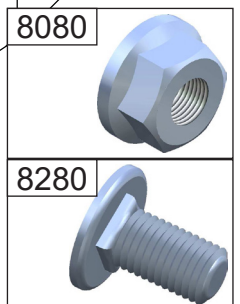
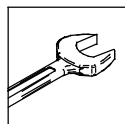
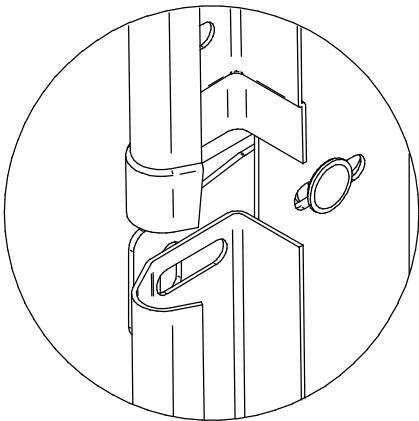
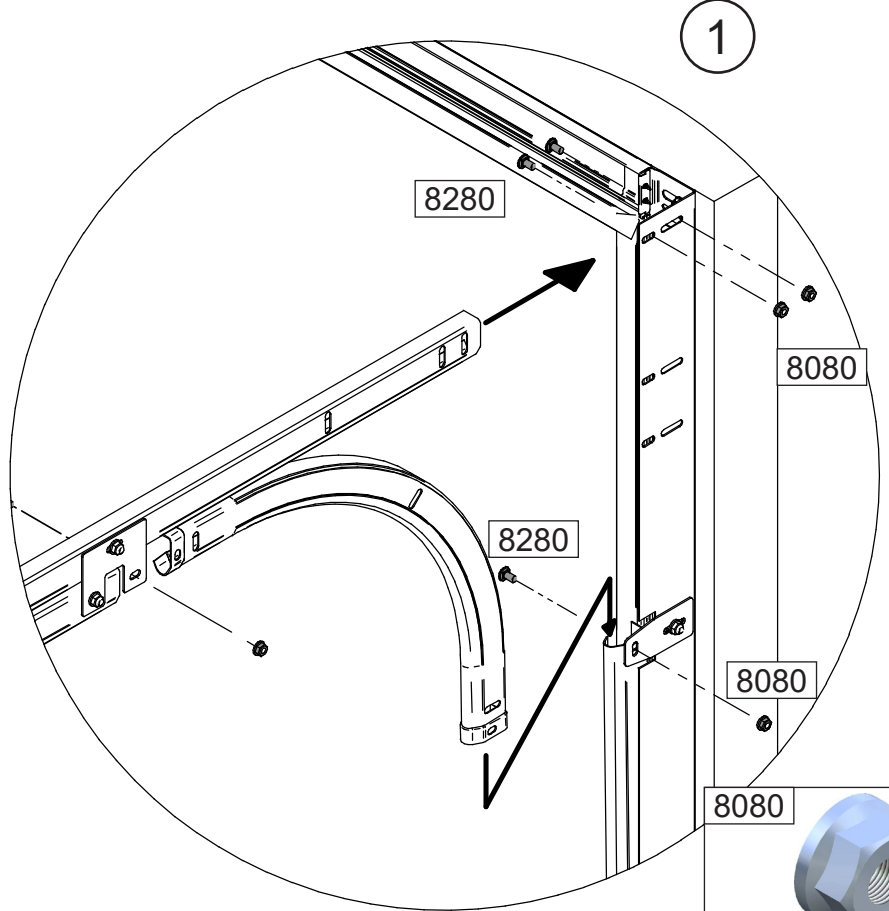
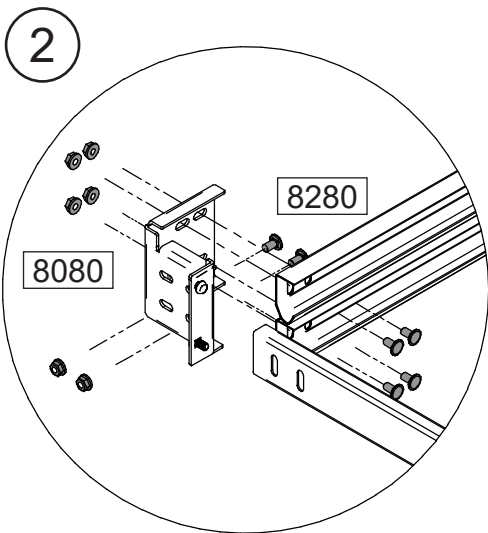
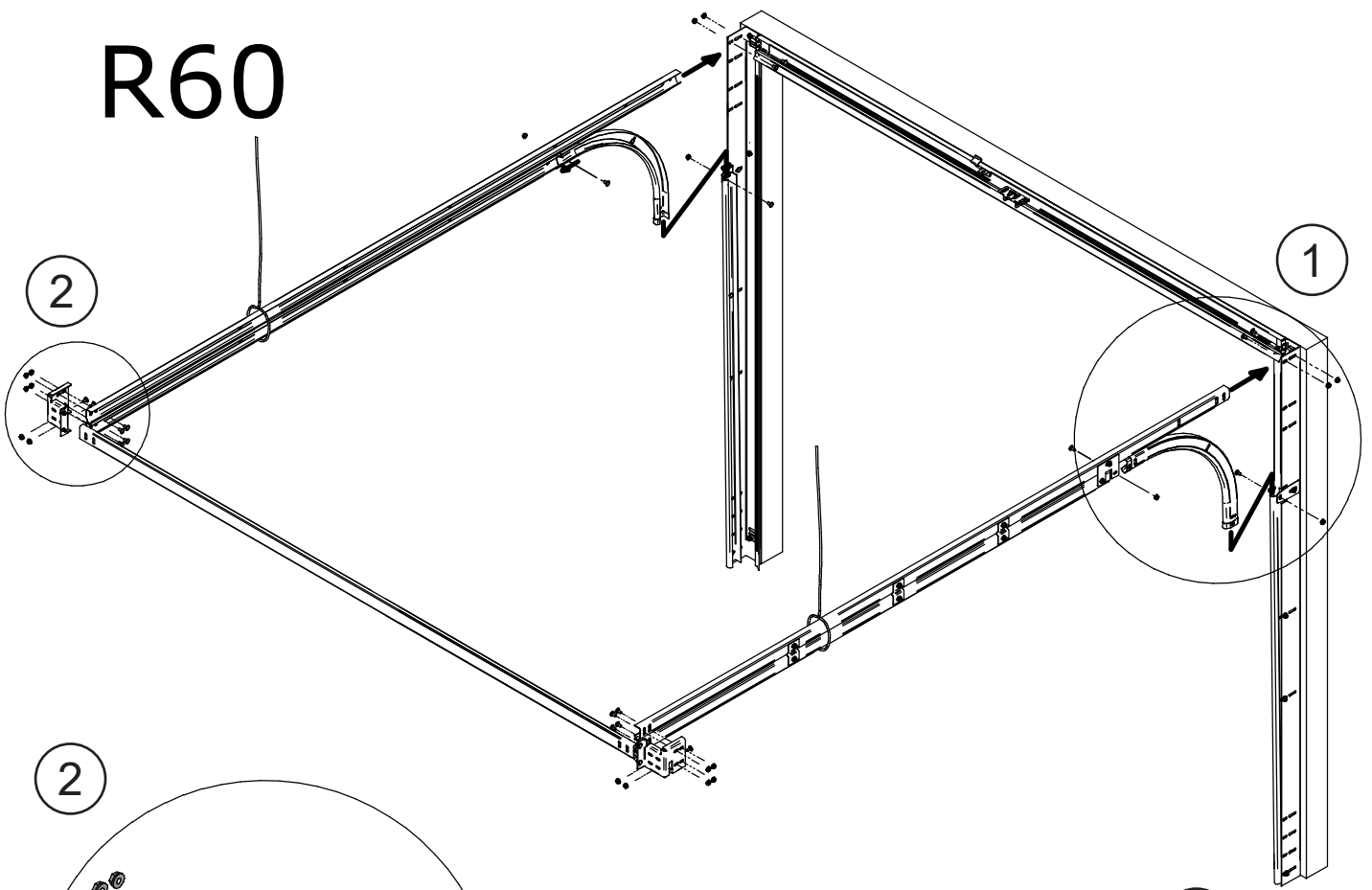
Ø8

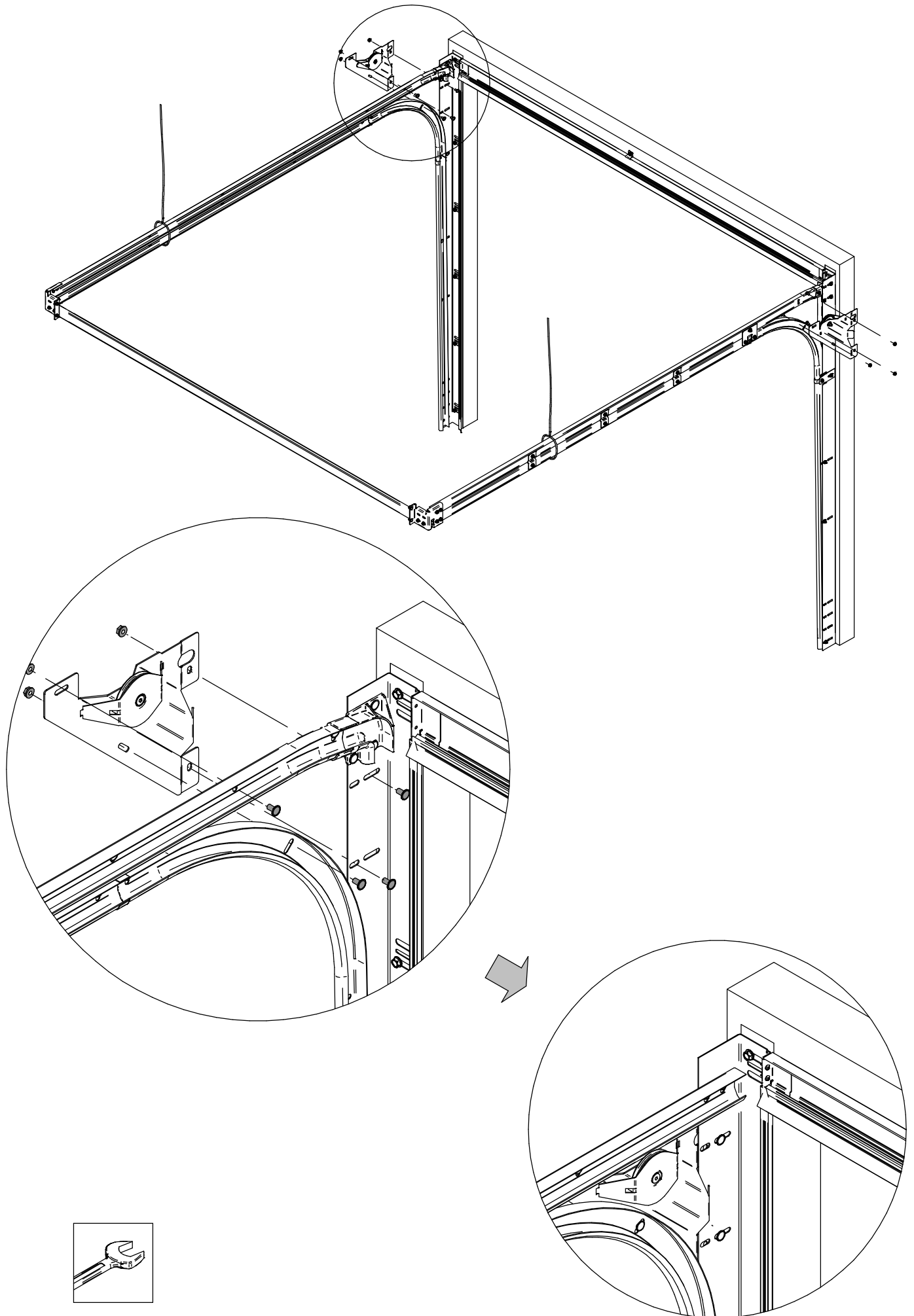


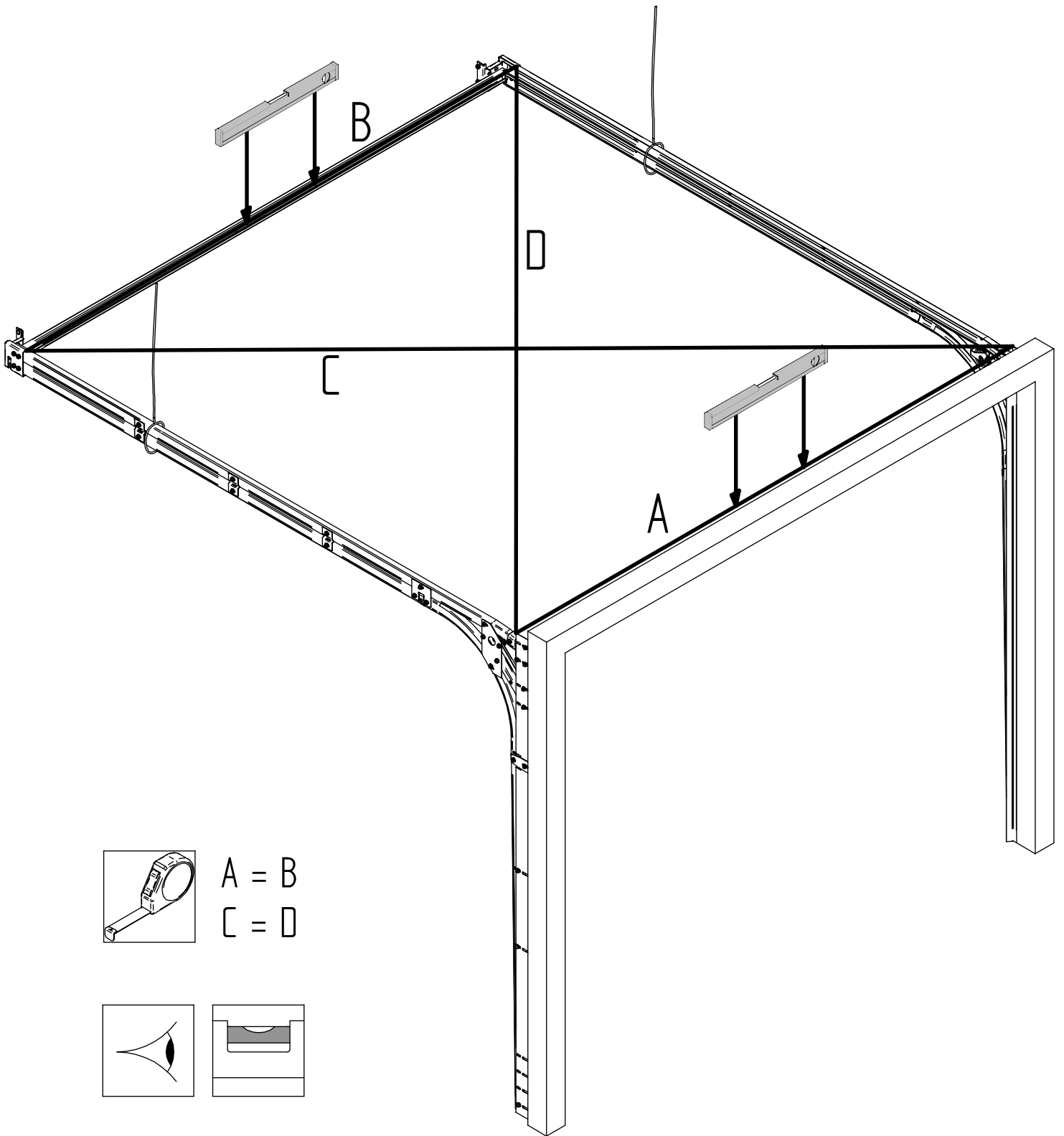
G100



R60

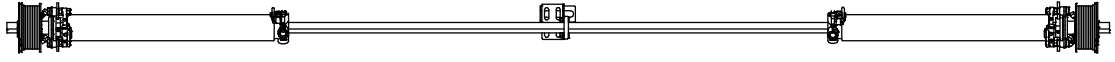






L LHW

RHW R



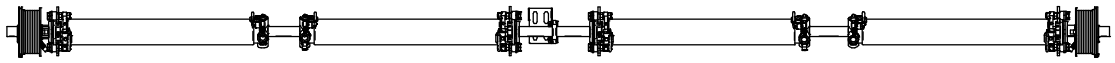
L LHW

RHW

LHW

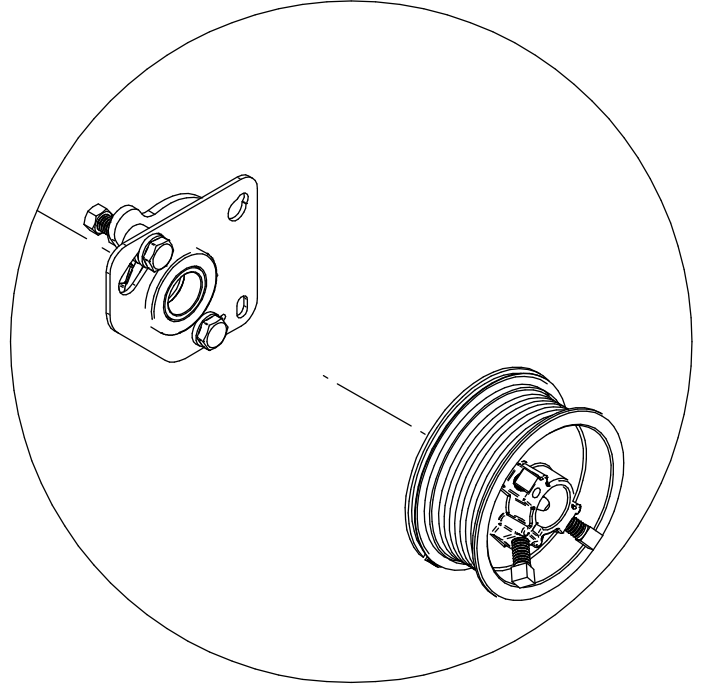
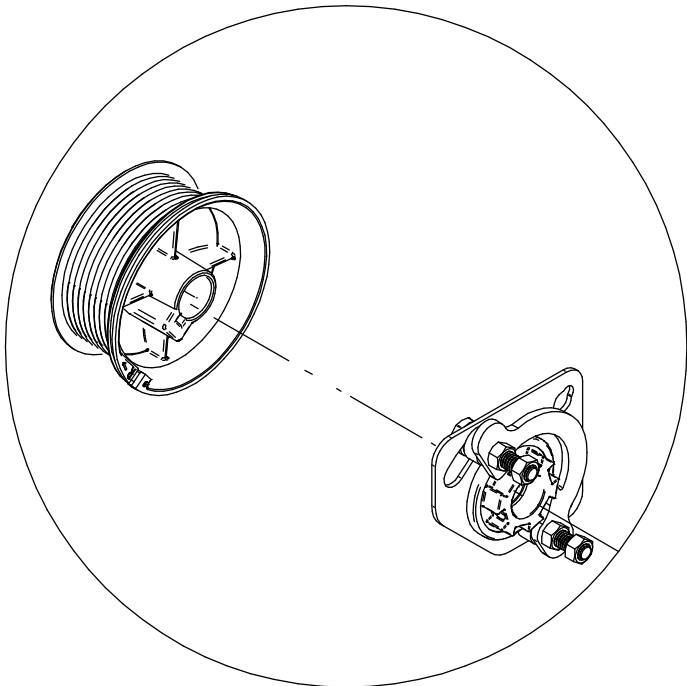
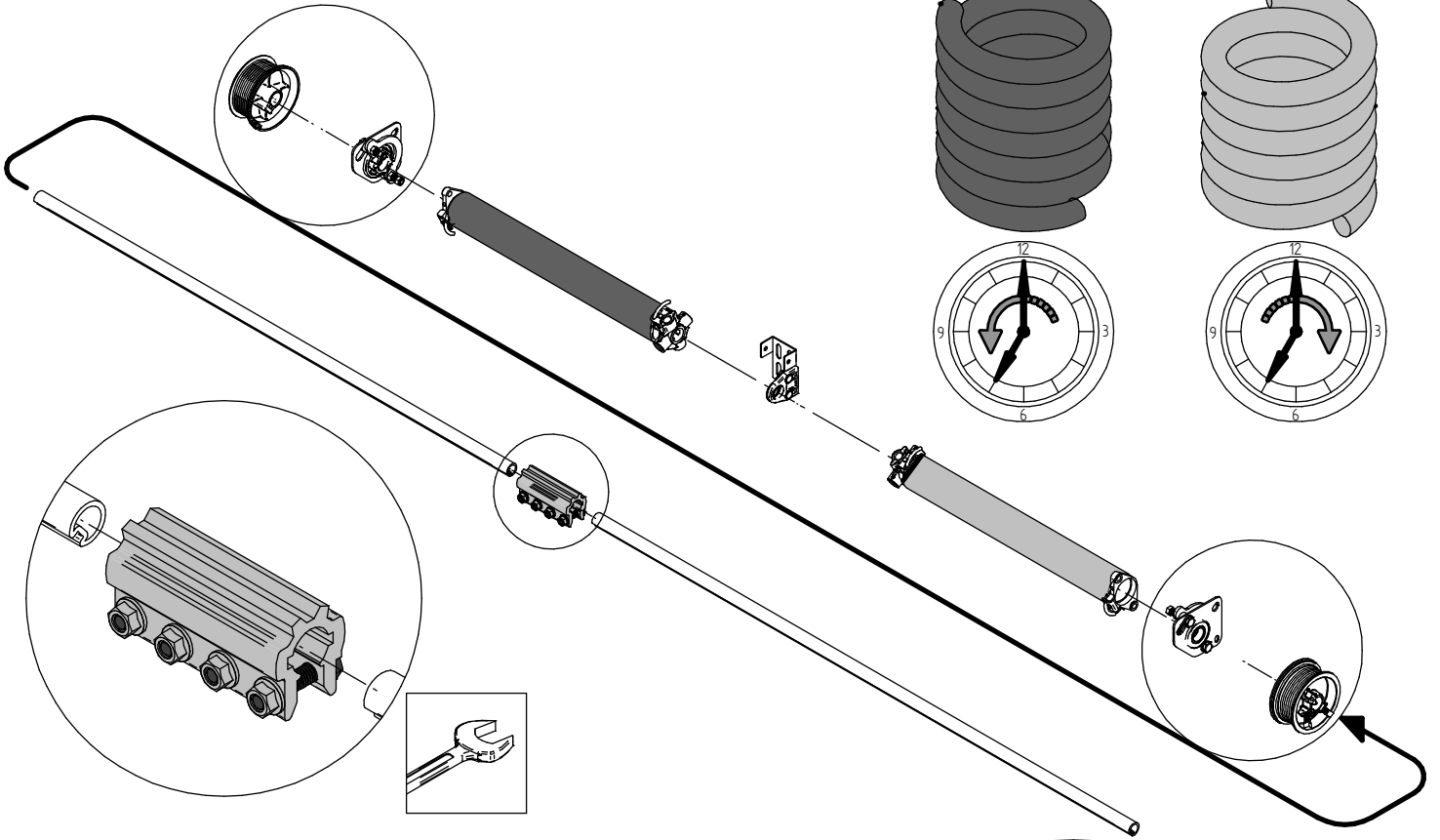
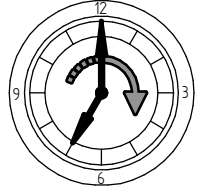
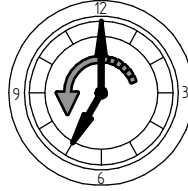
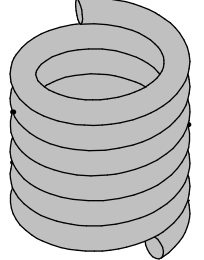
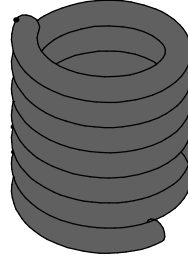
RHW

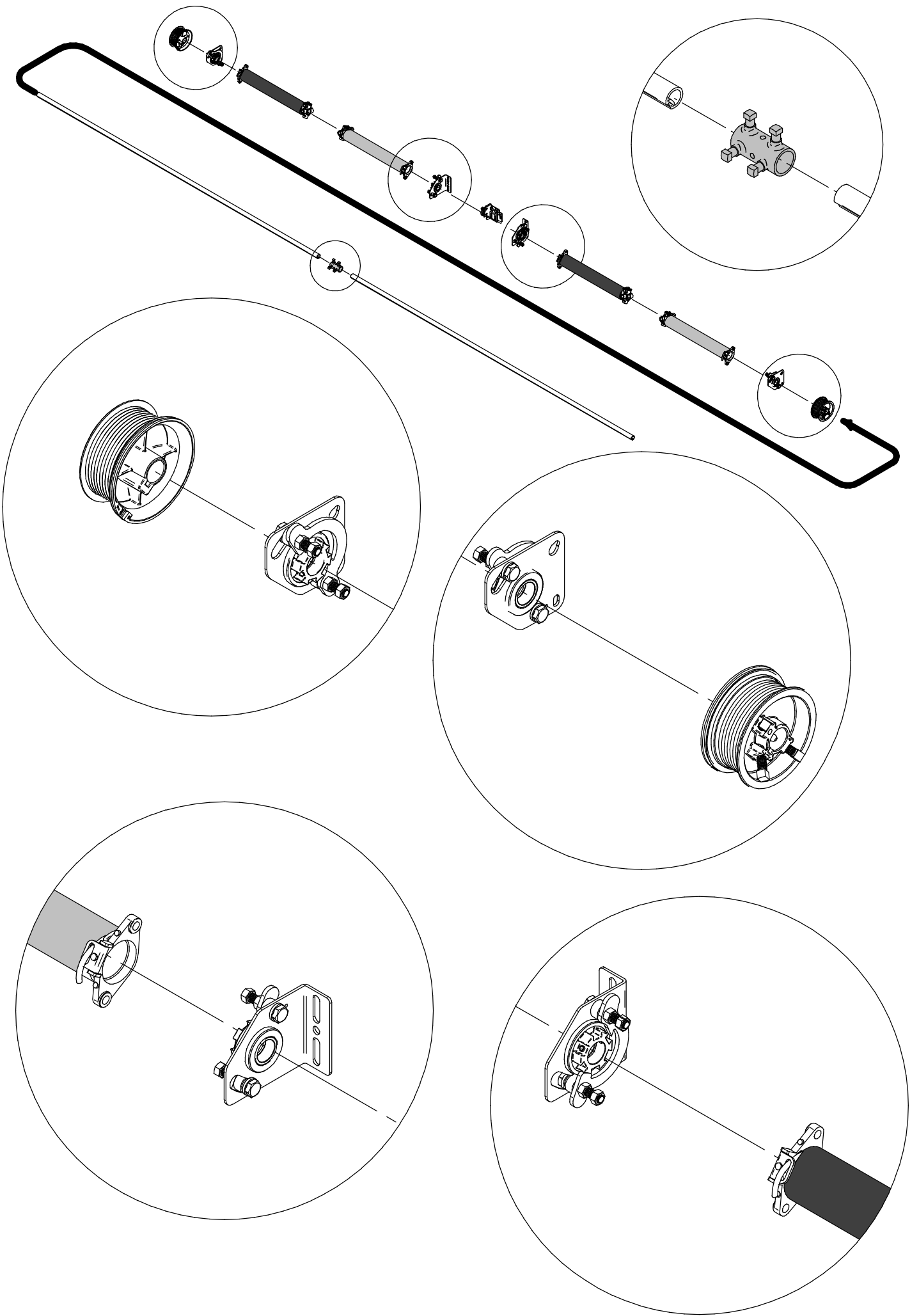
R

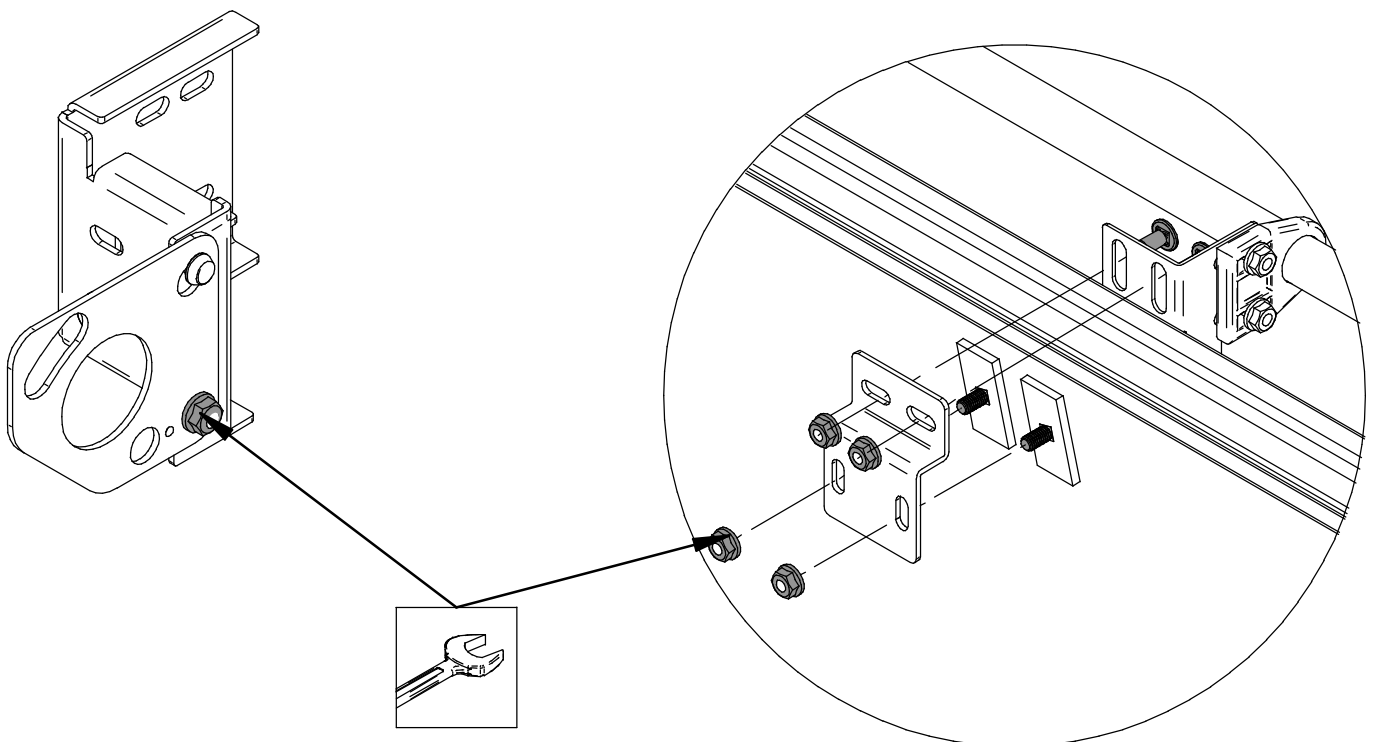
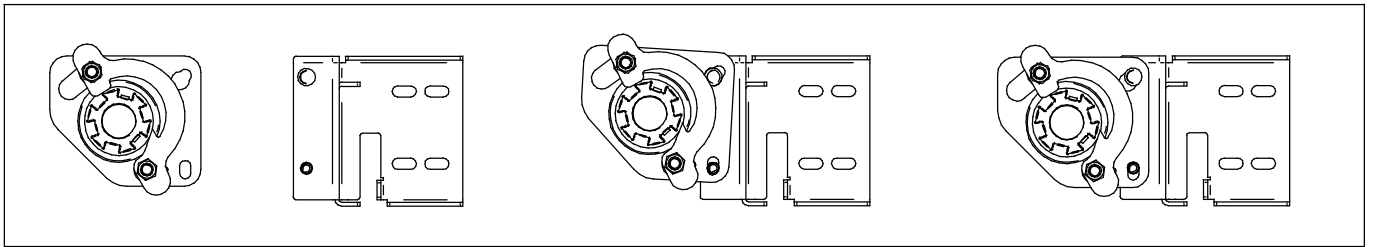
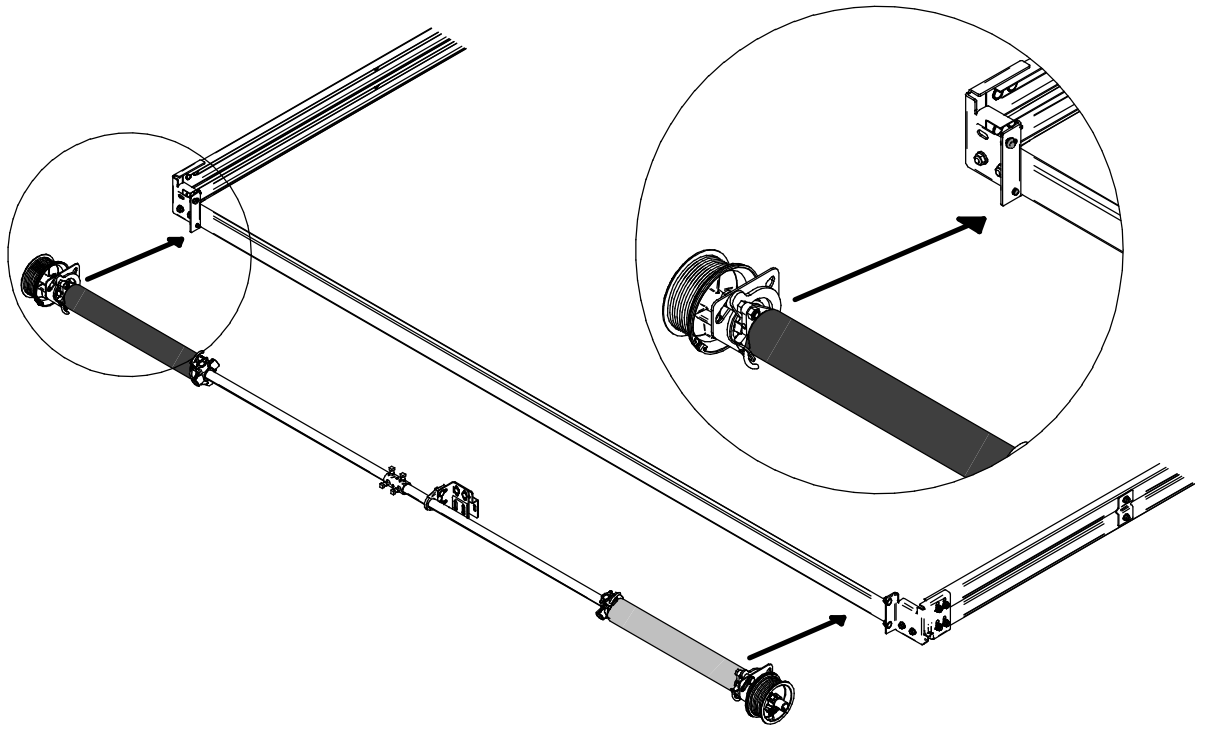


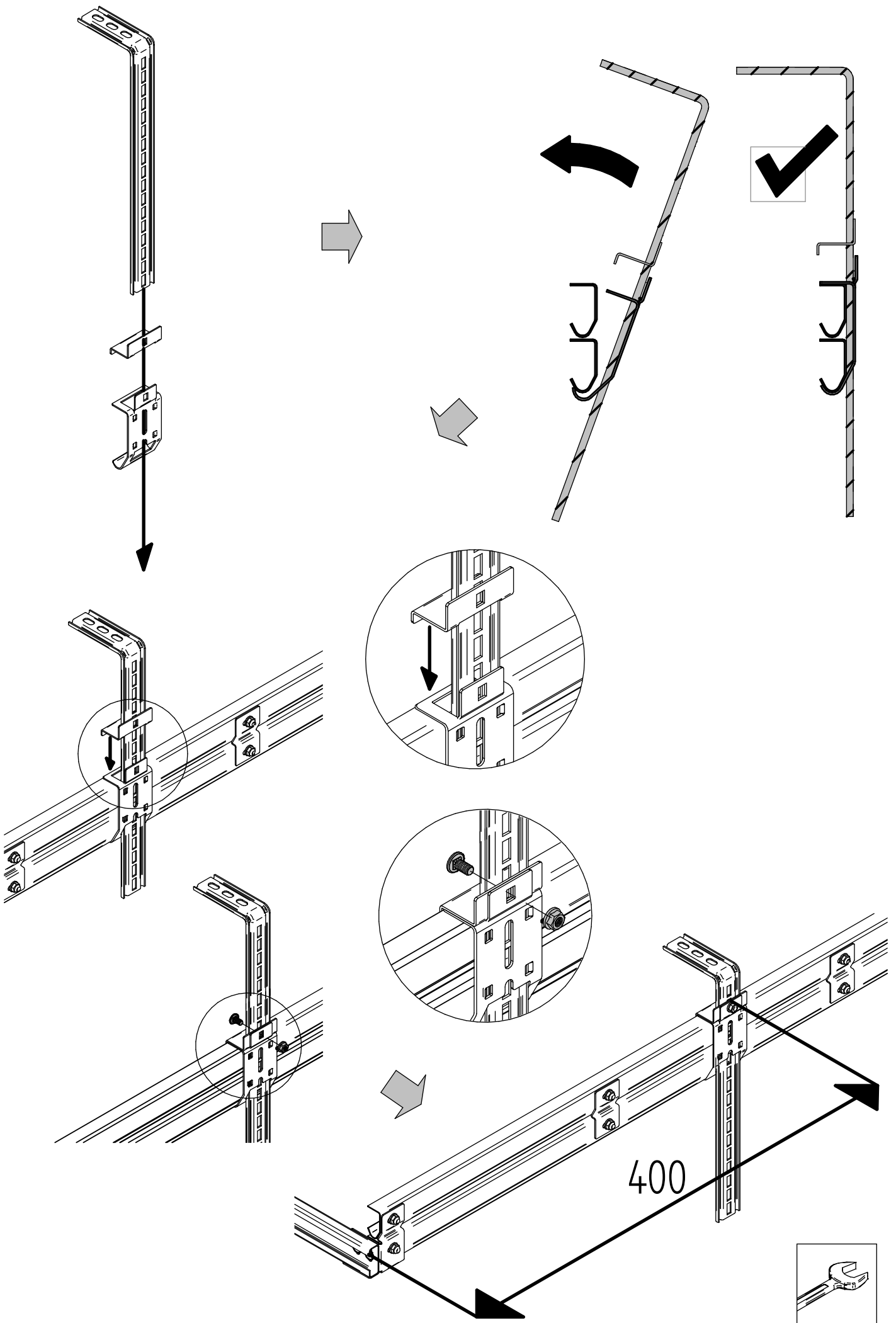
LHW

RHW

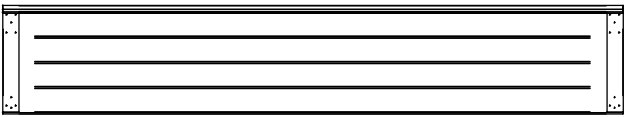








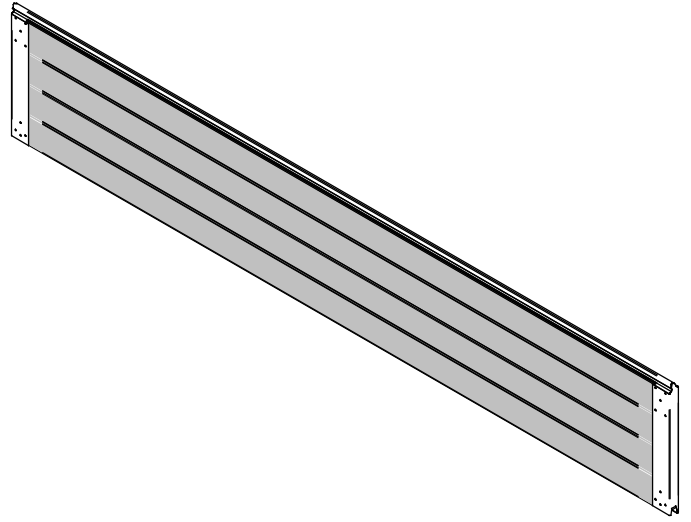
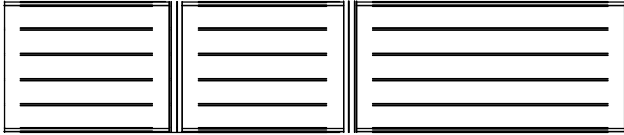
1



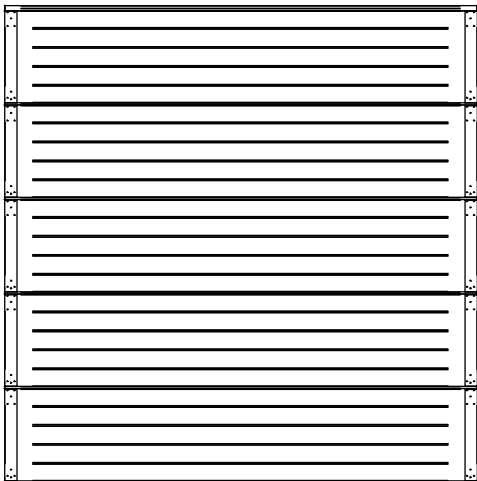
2



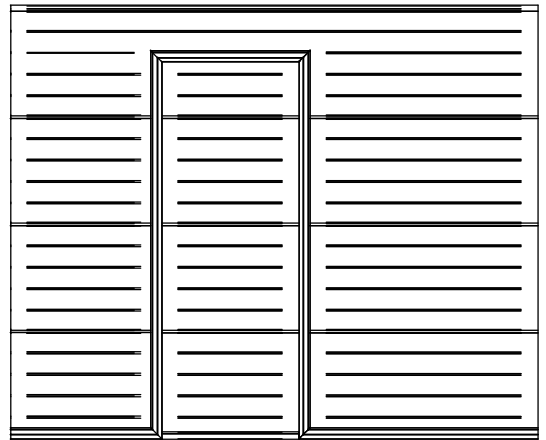
3



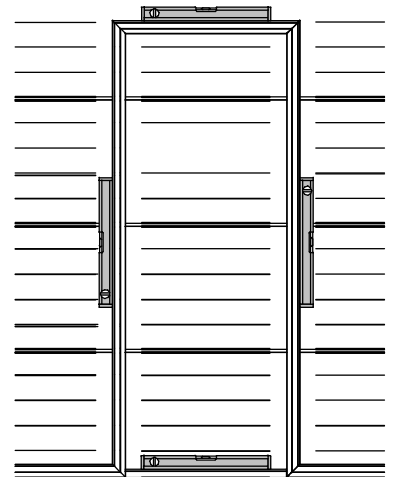
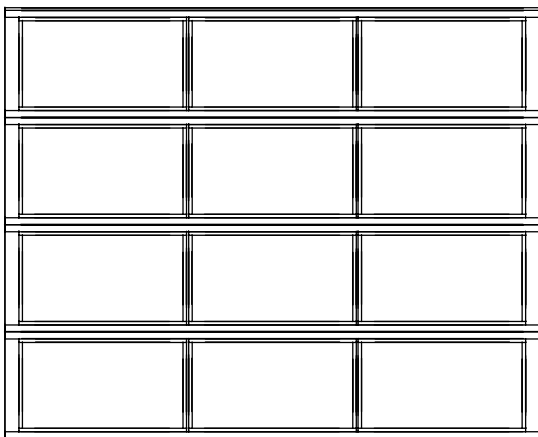
1

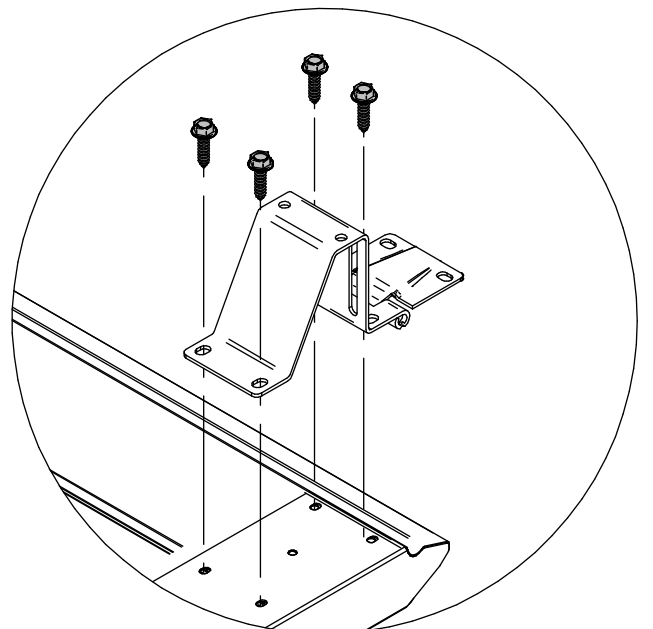
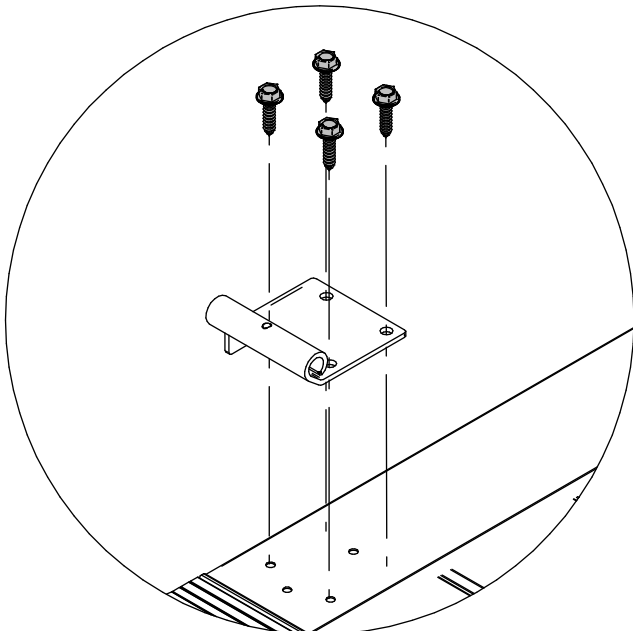
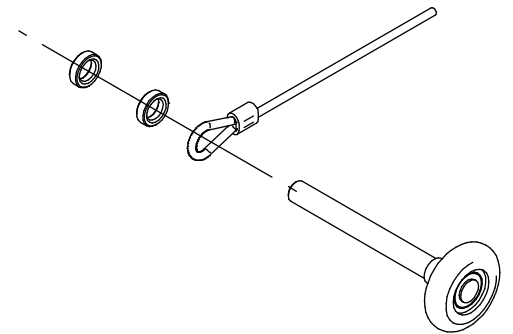
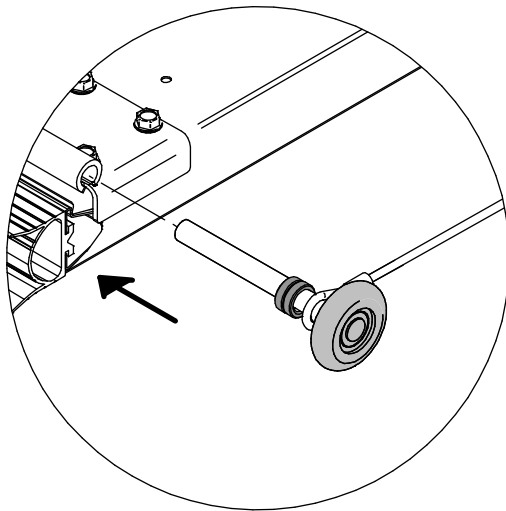
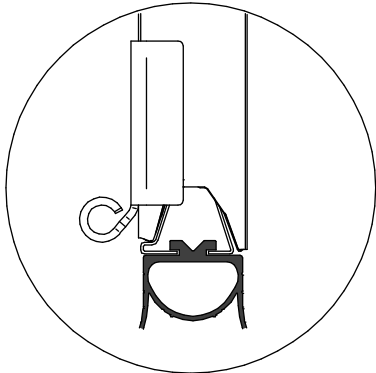
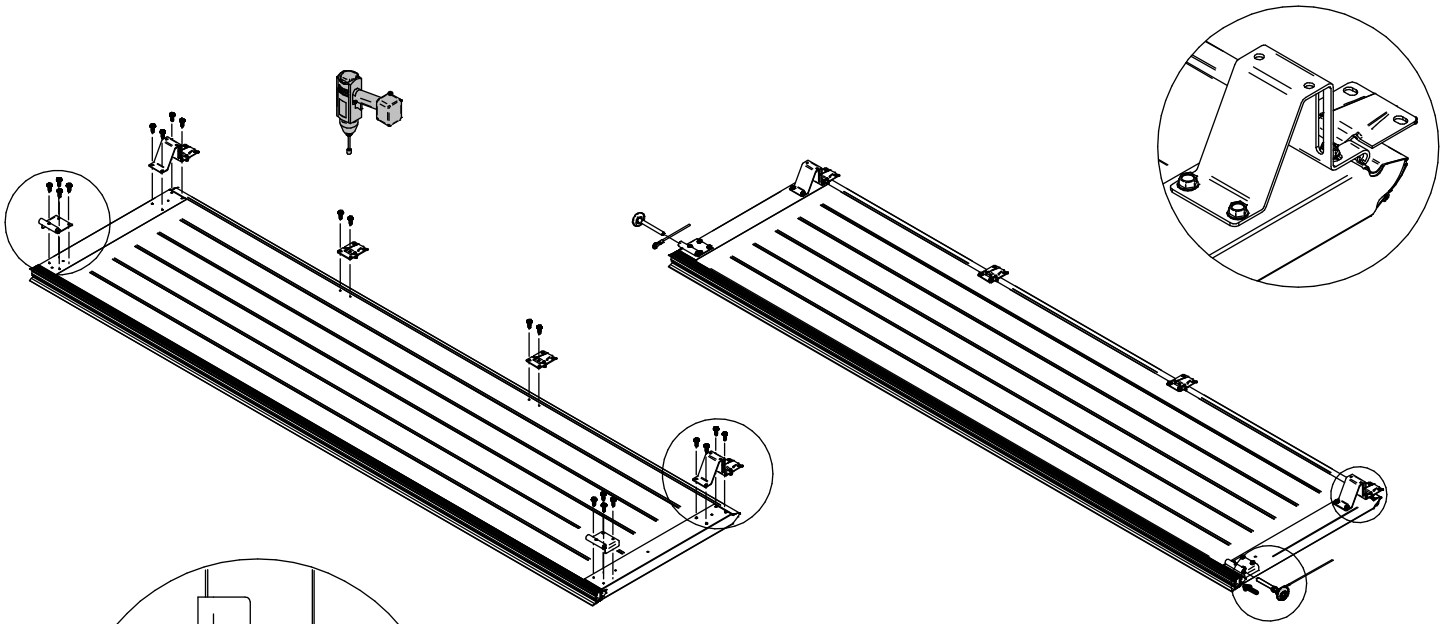
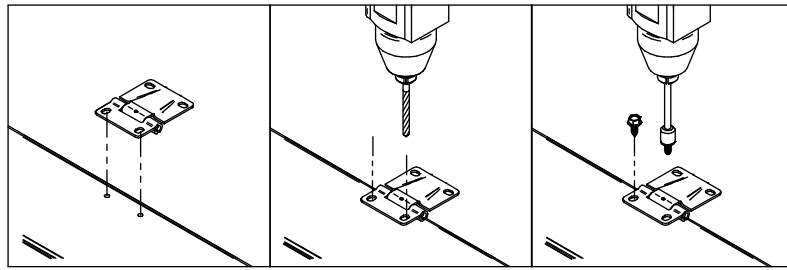
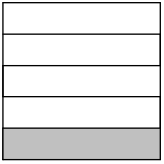


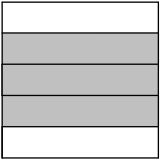
3



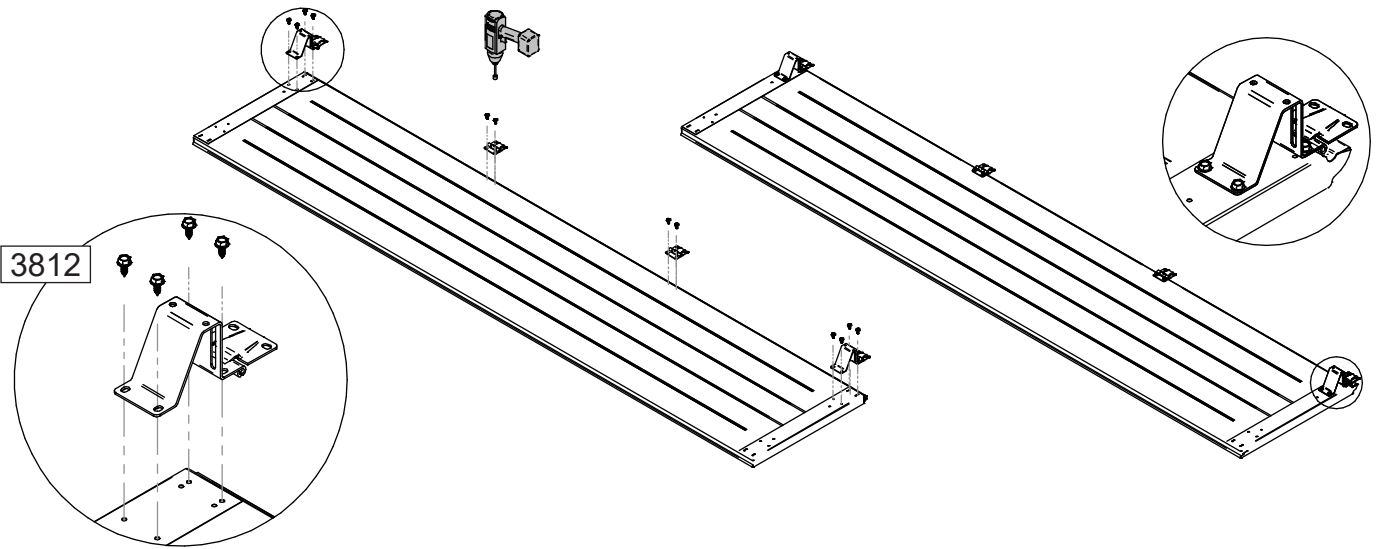
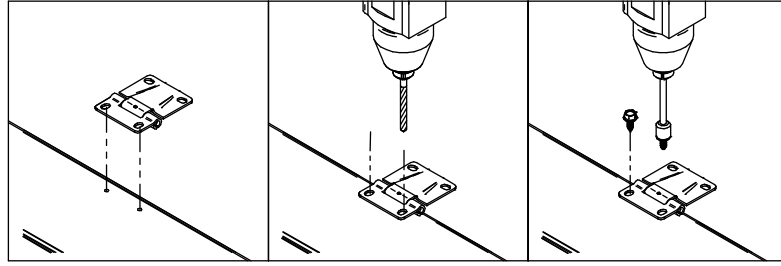
2



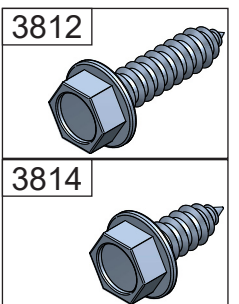
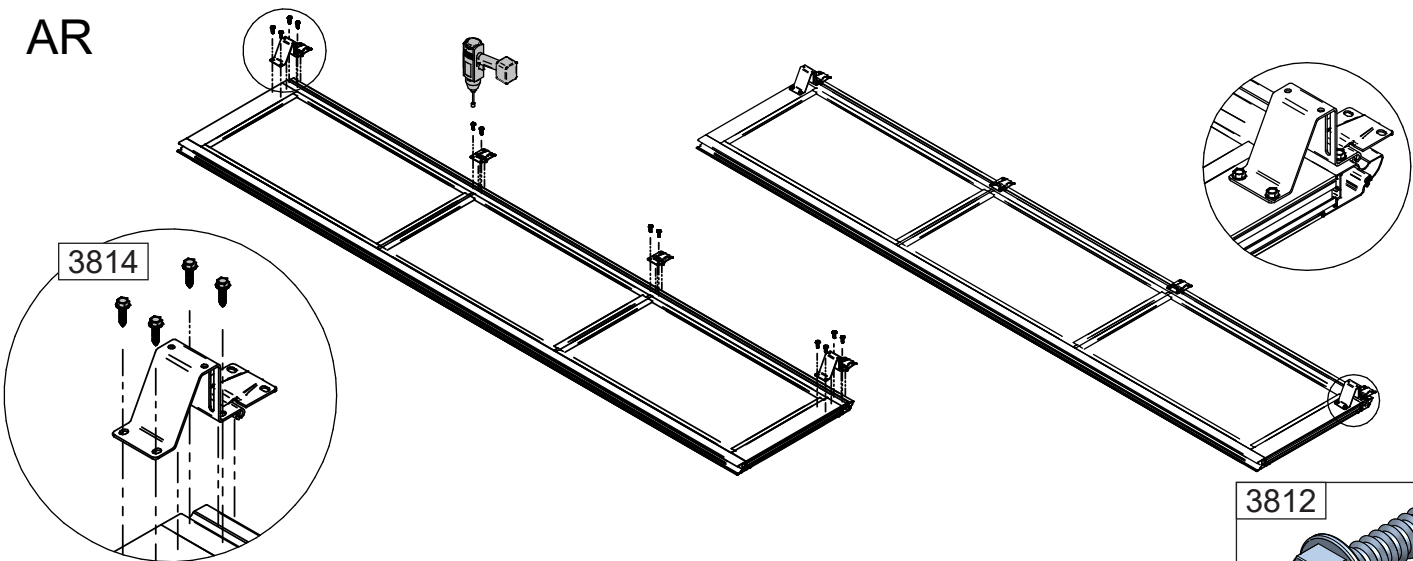


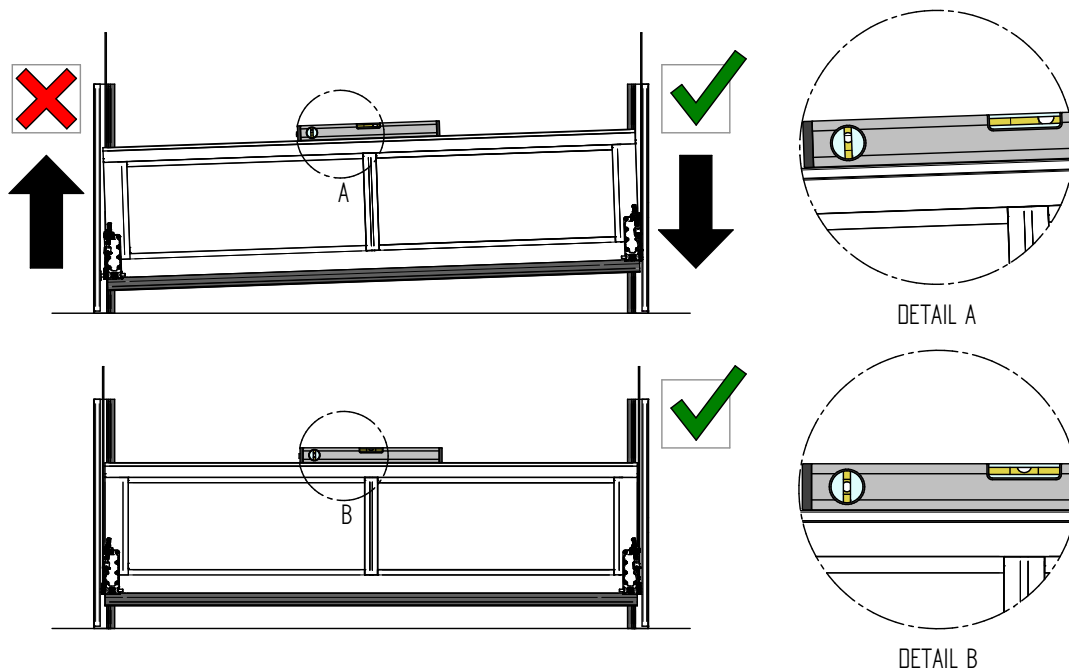
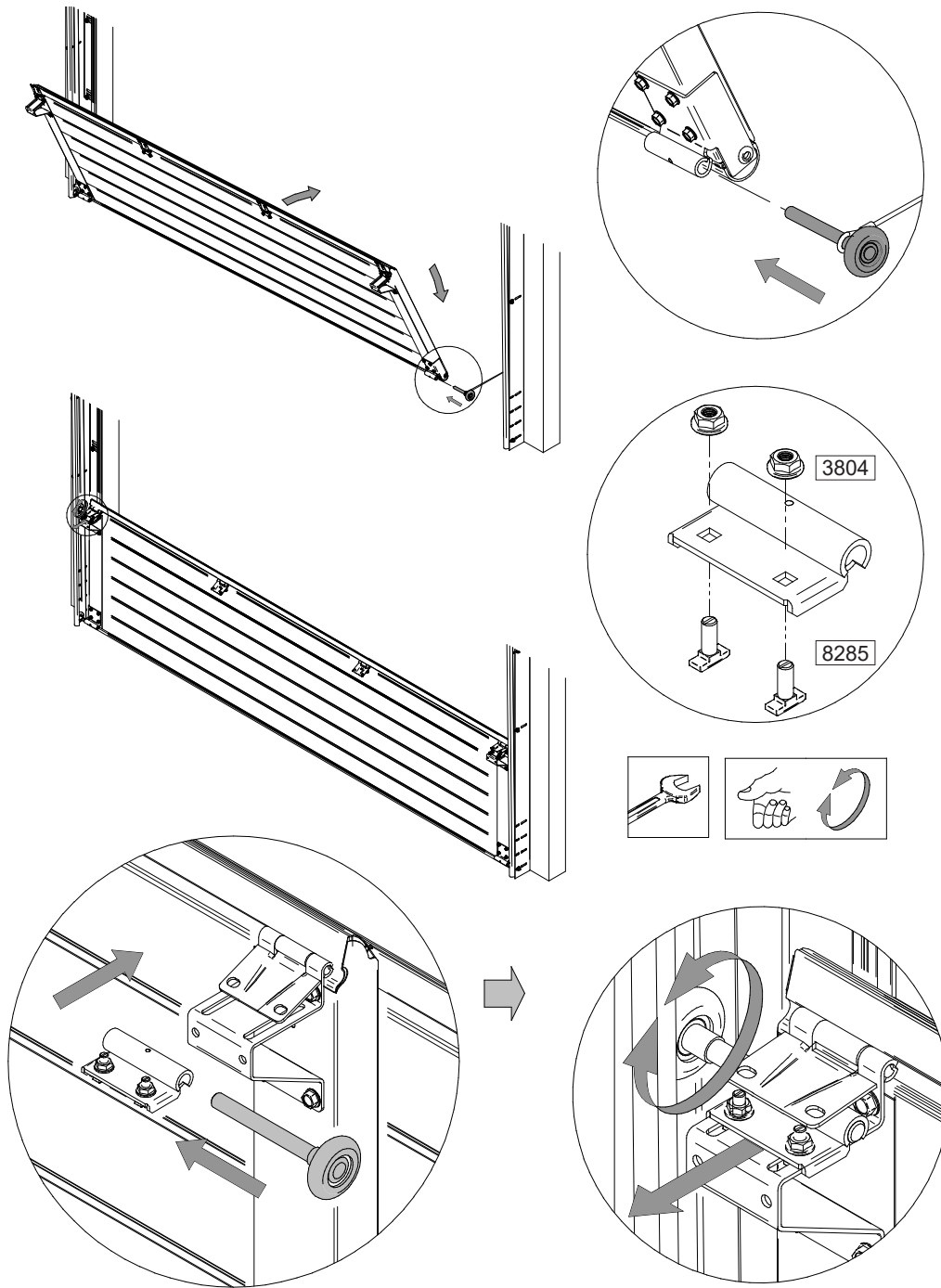


ST

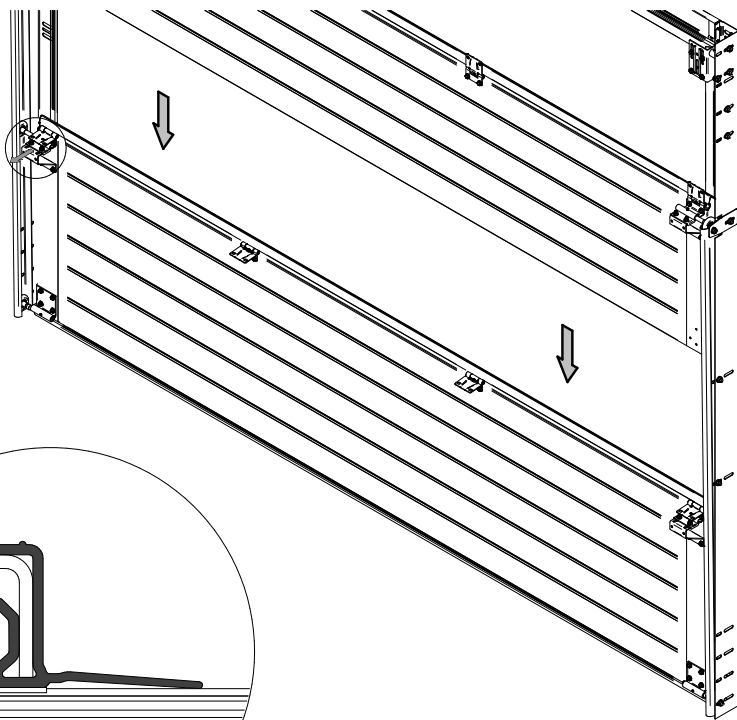
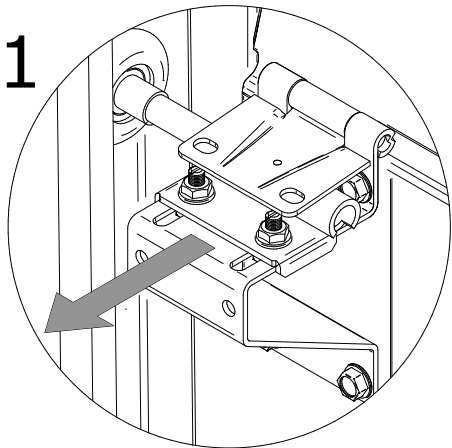


AR

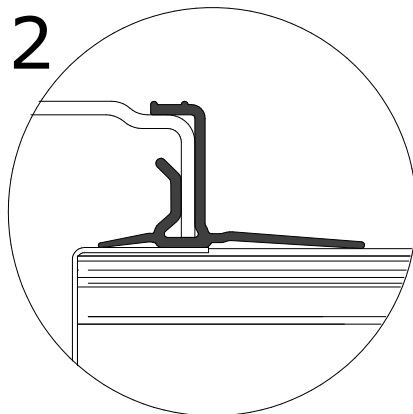




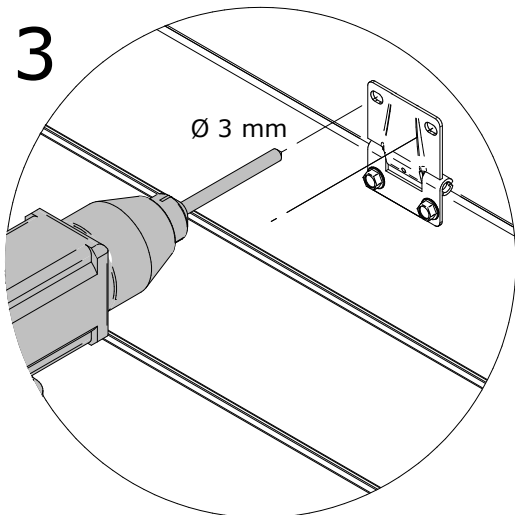
1



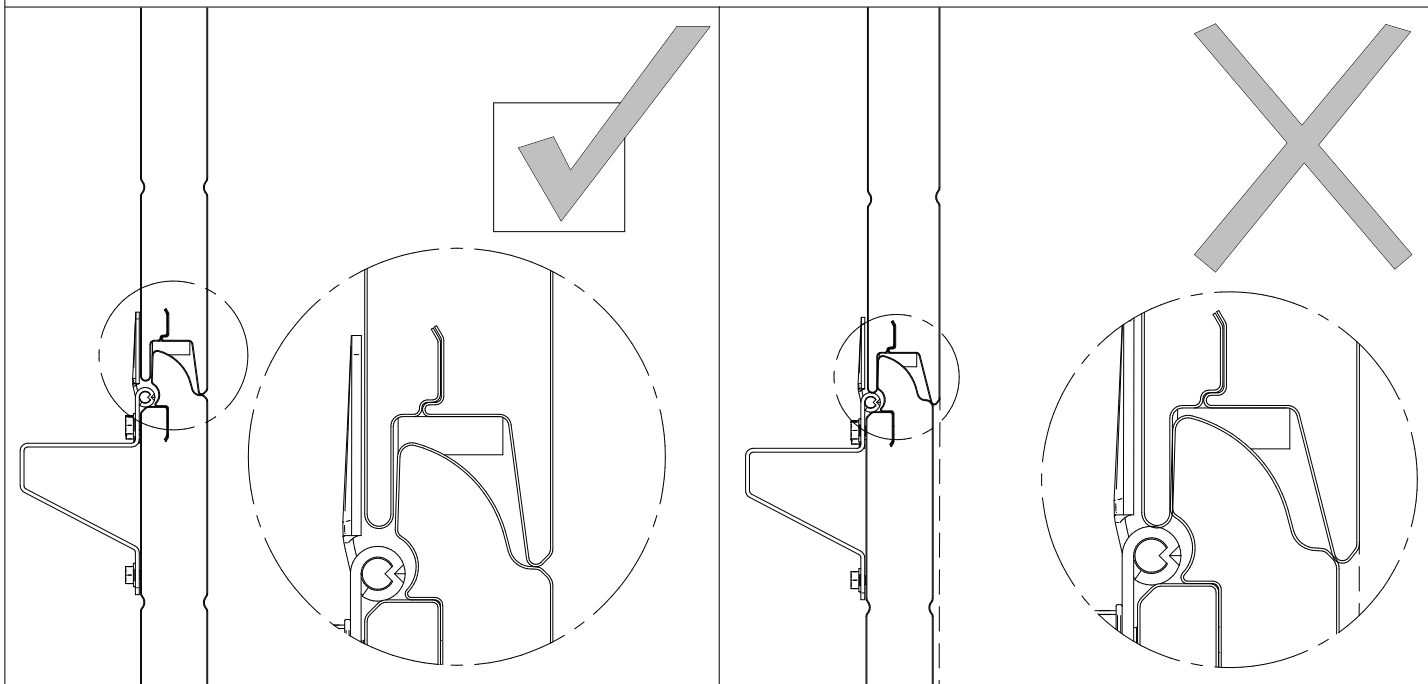
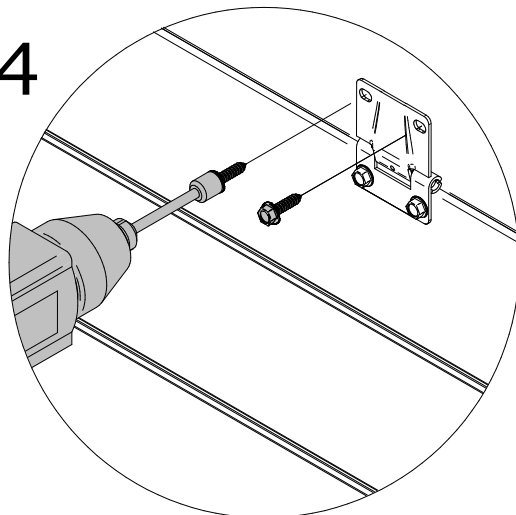
2

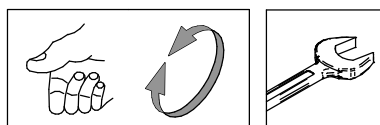
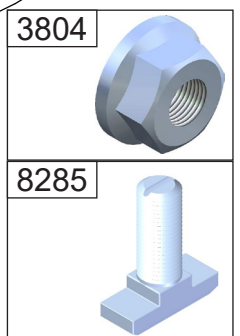
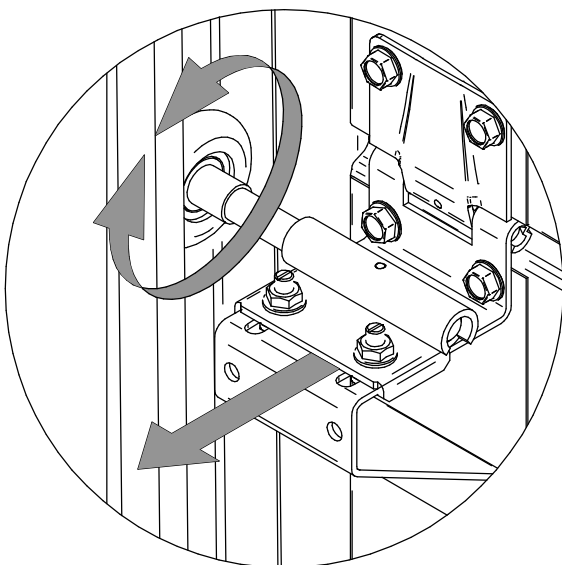
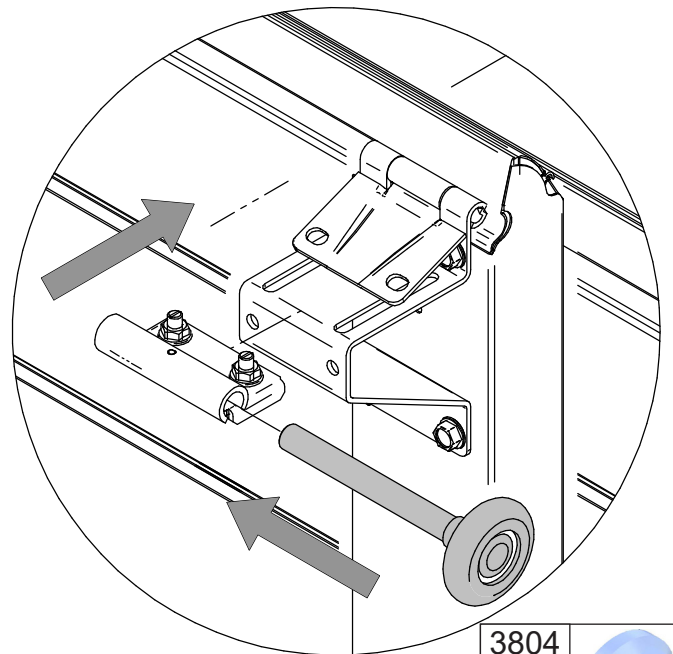
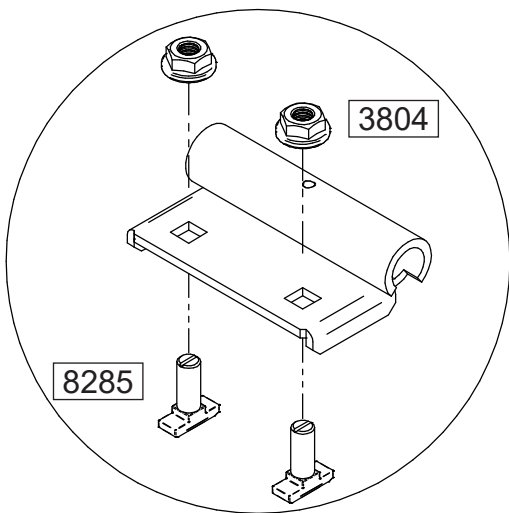
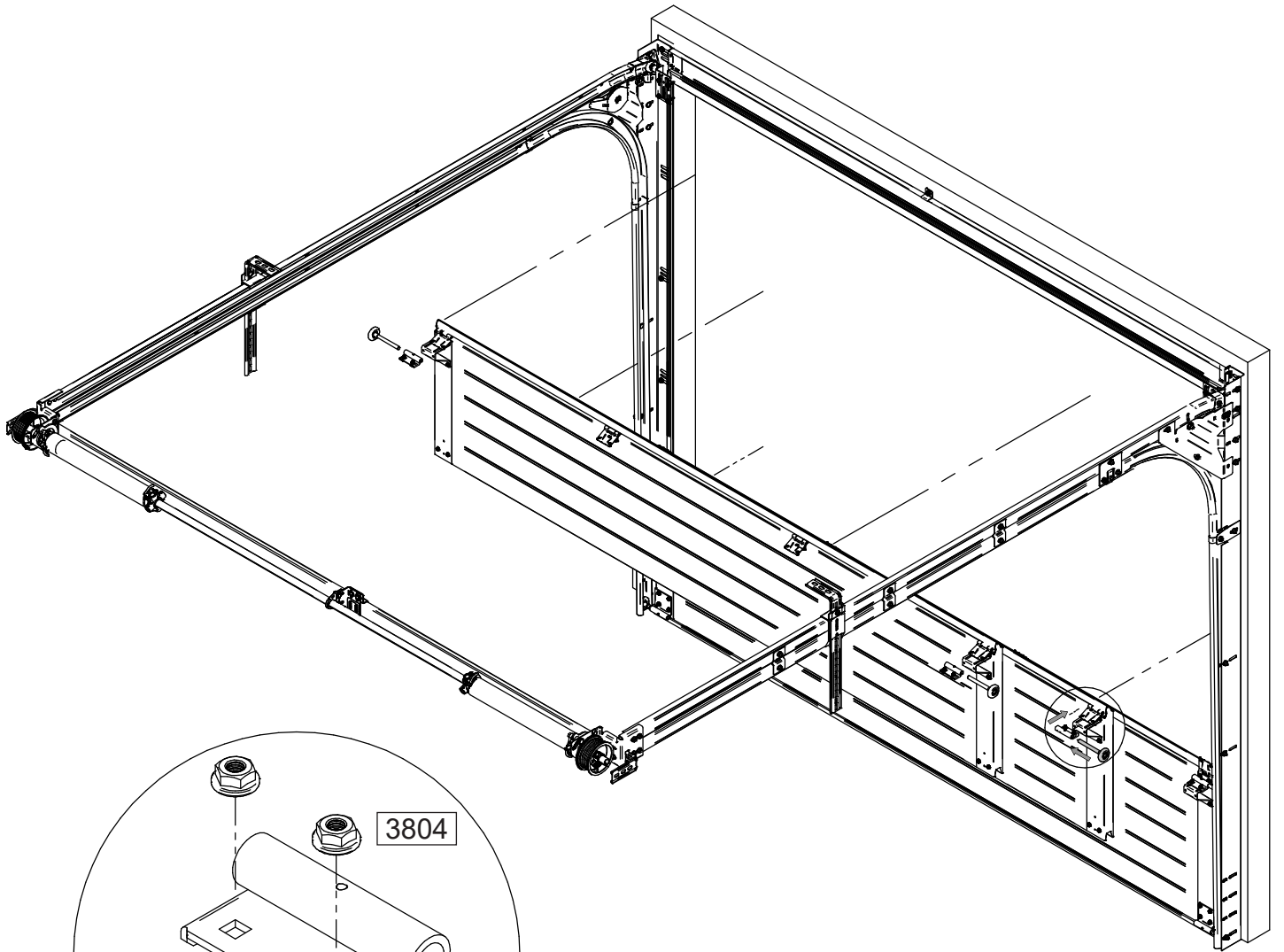


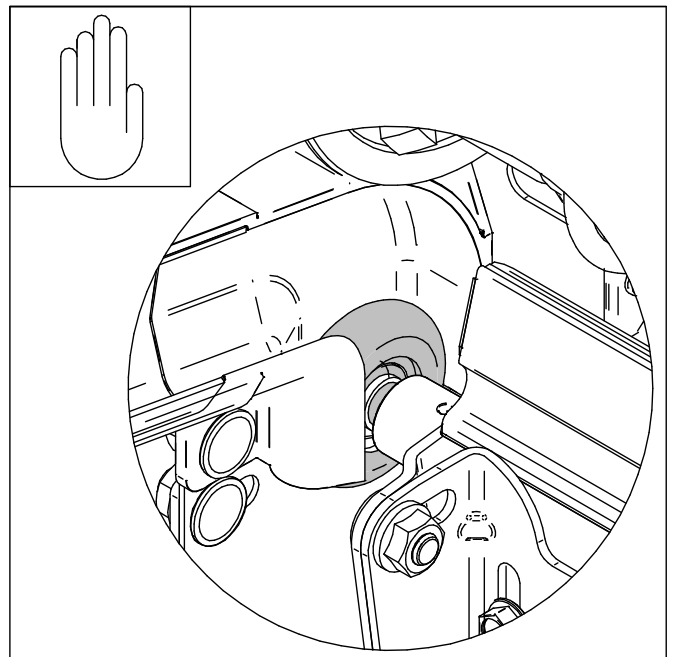
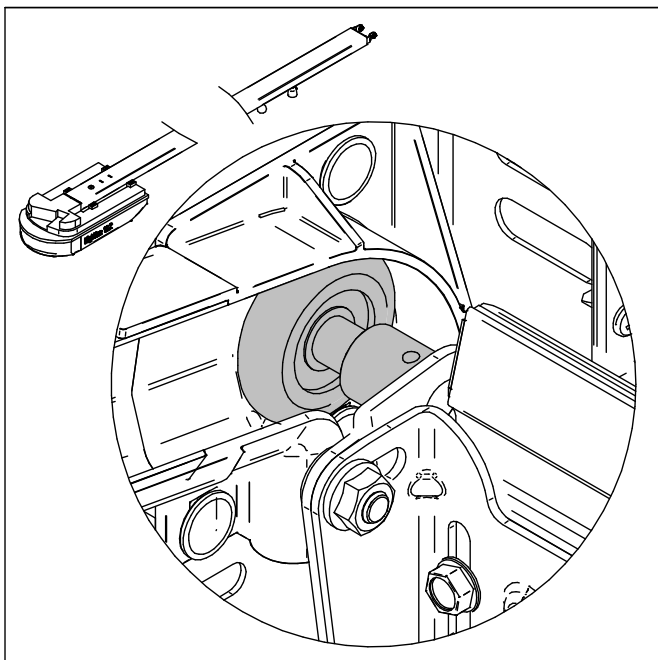
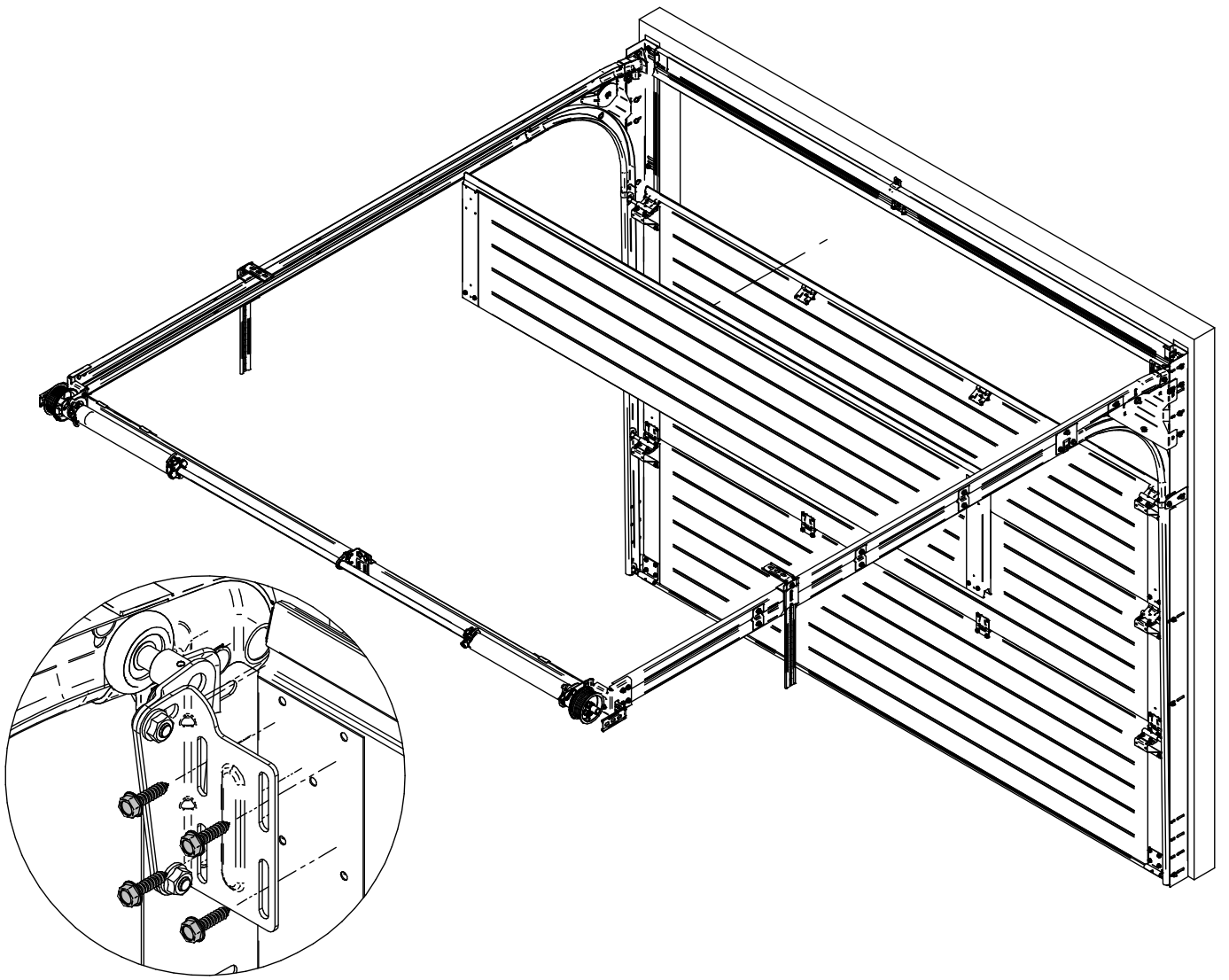
3

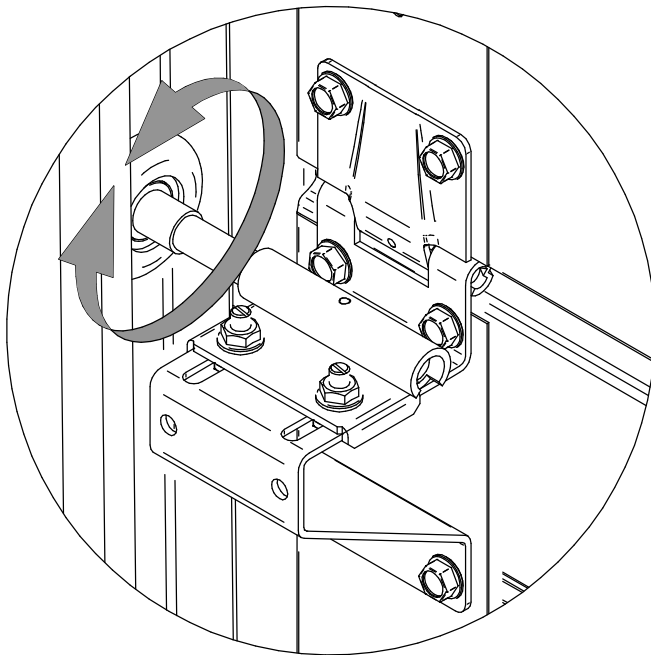
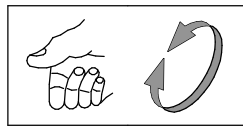
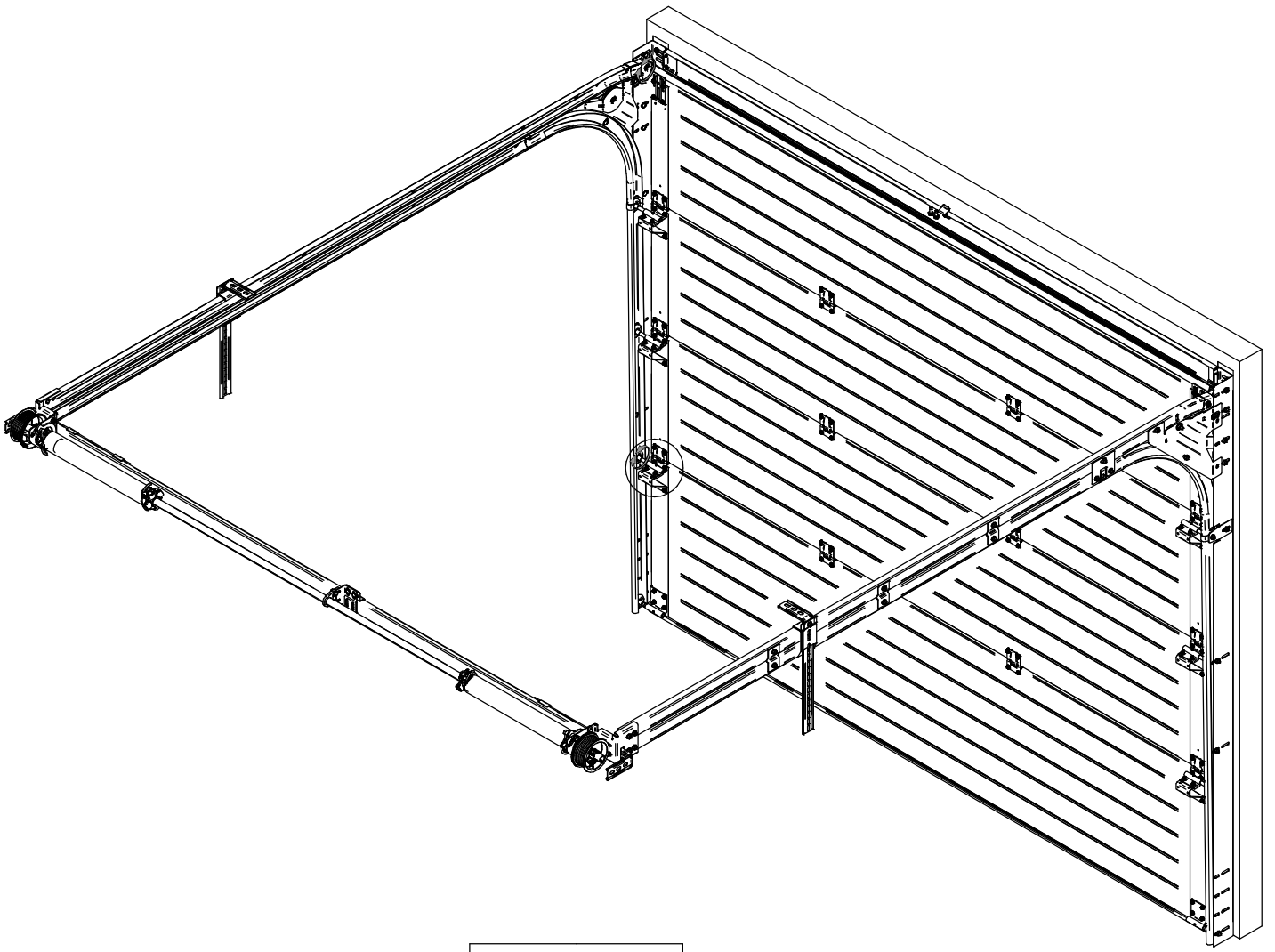


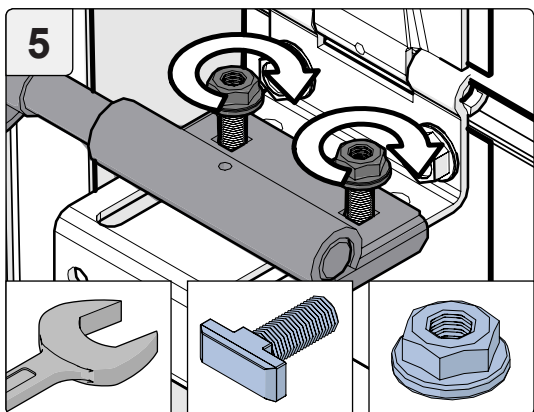
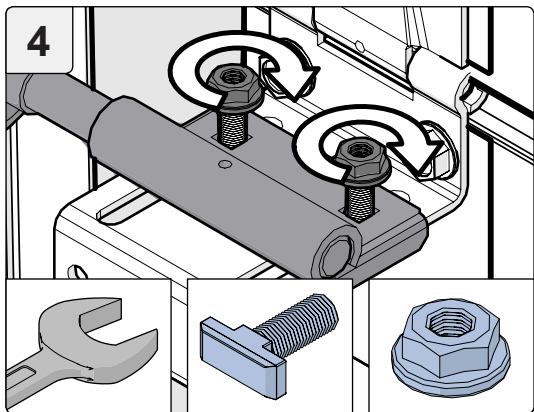
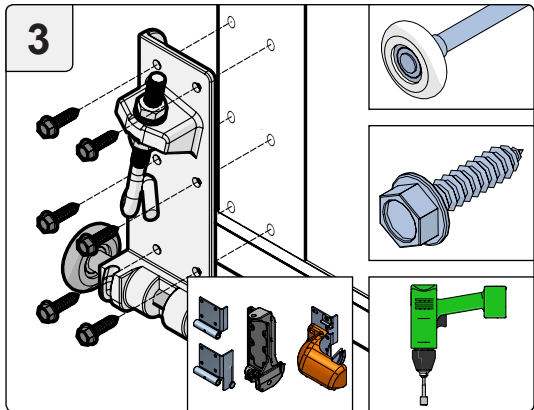
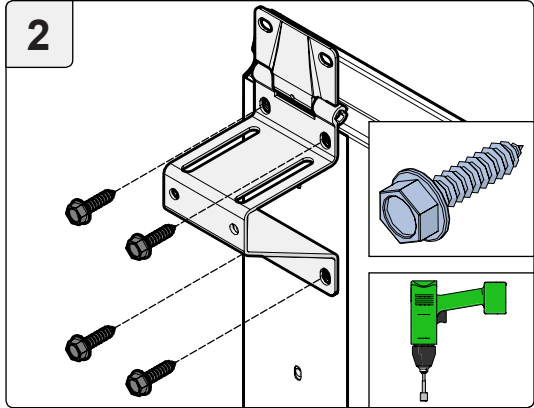
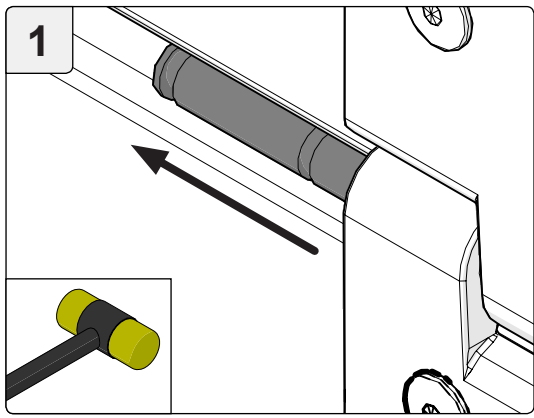
4



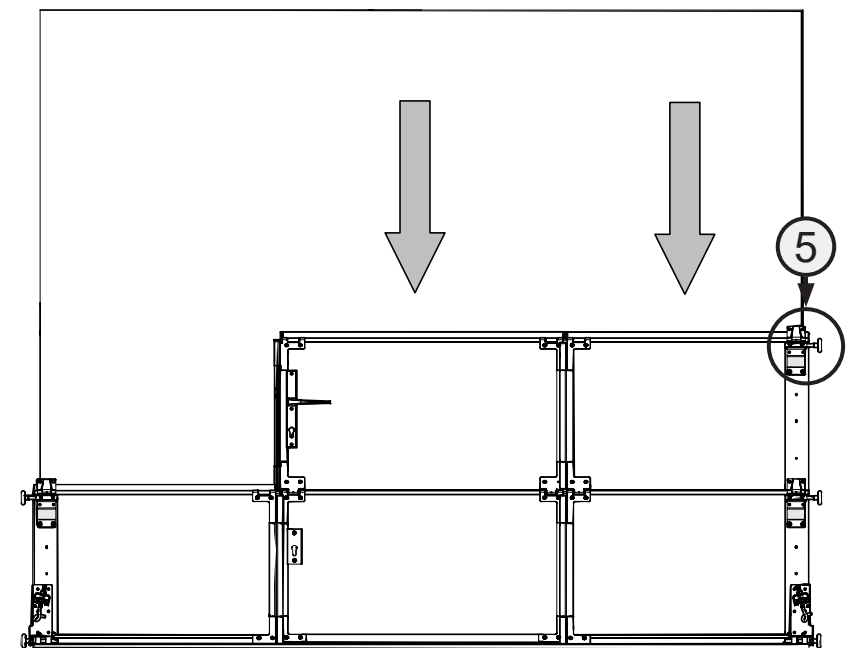
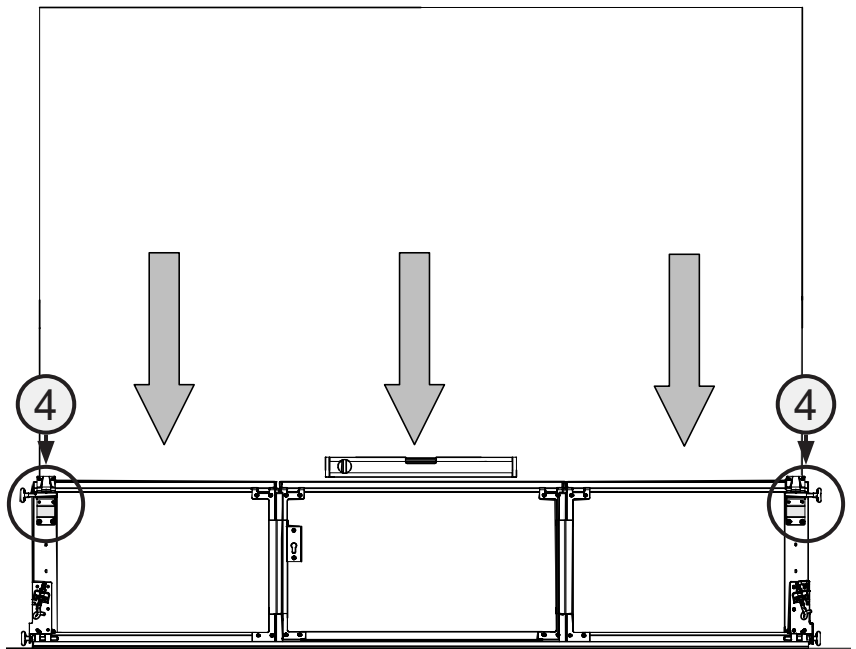
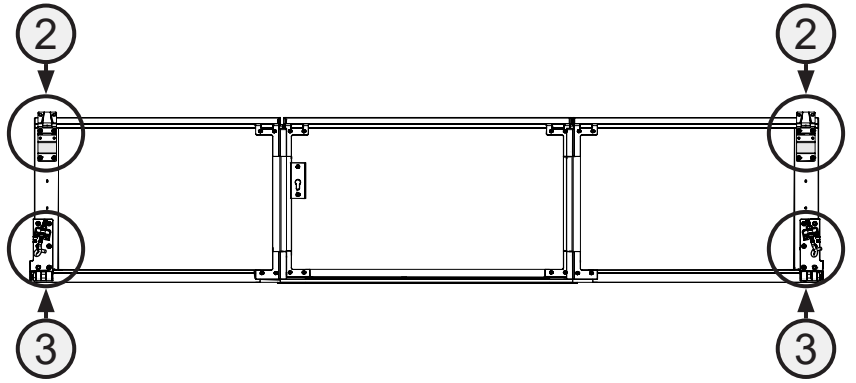


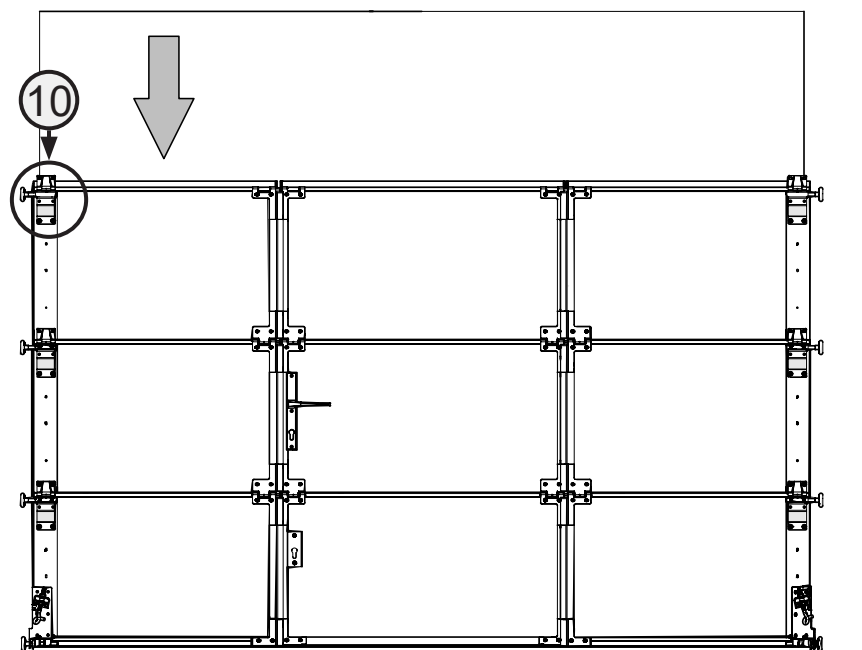
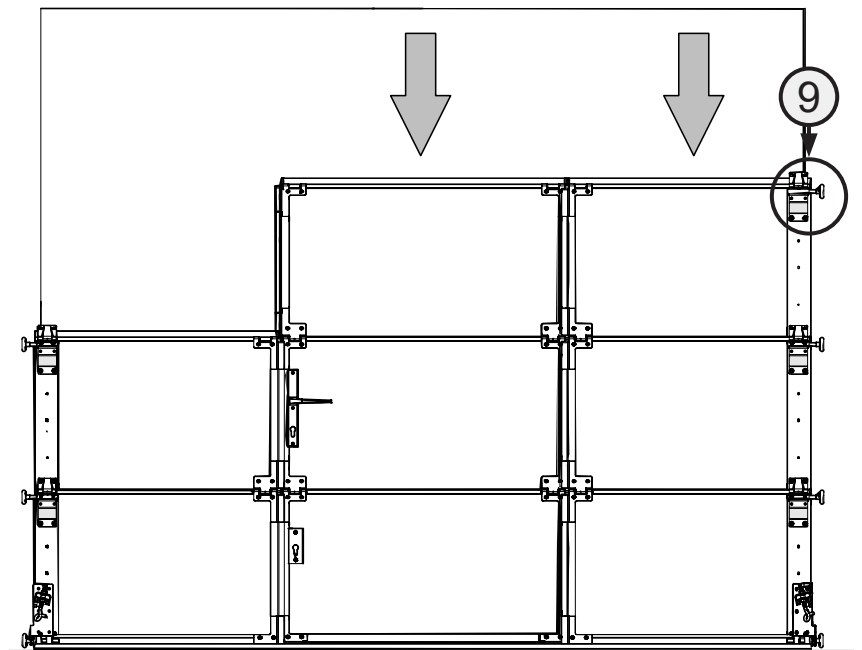
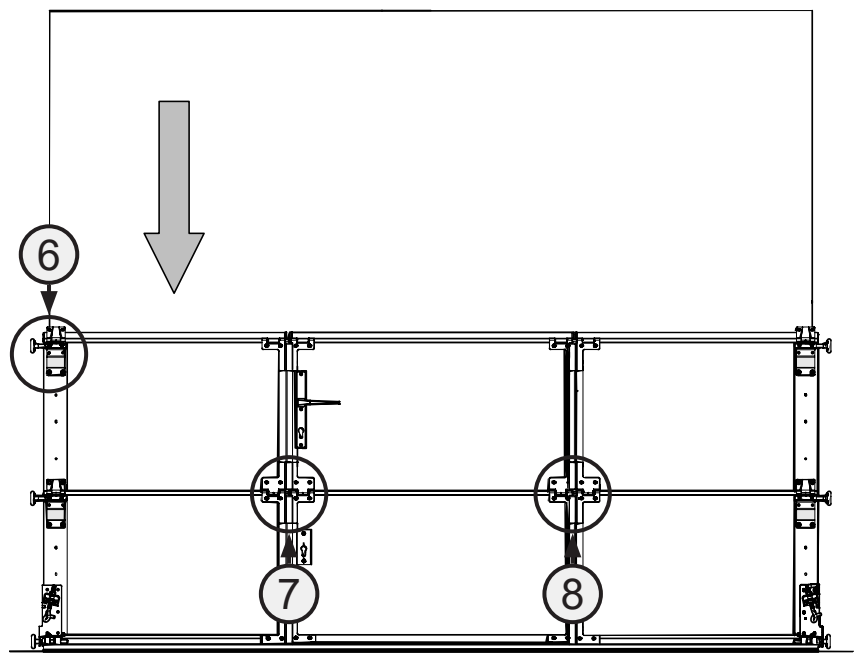
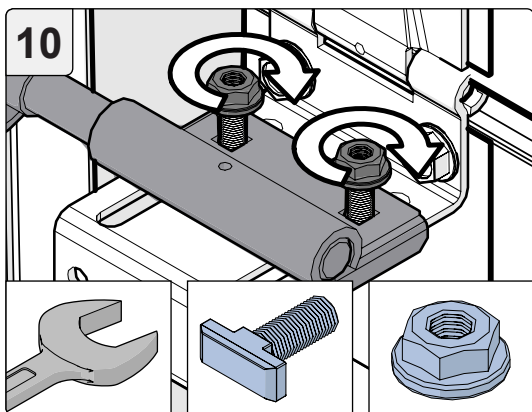
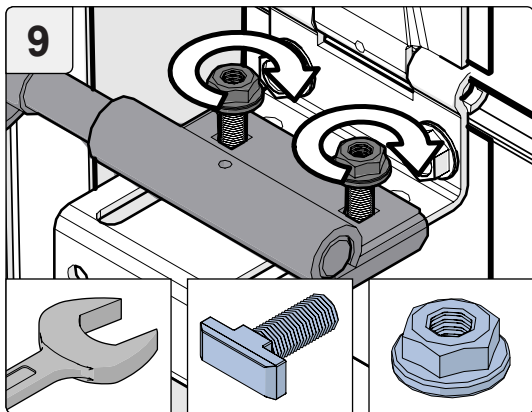
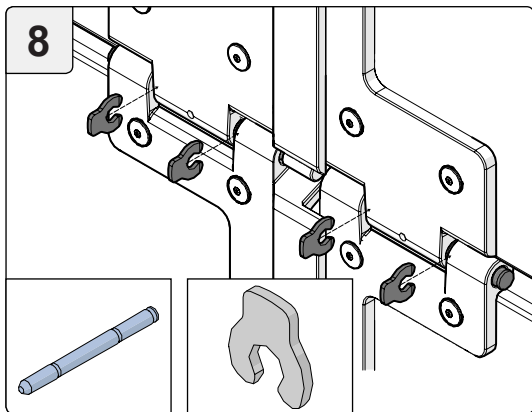
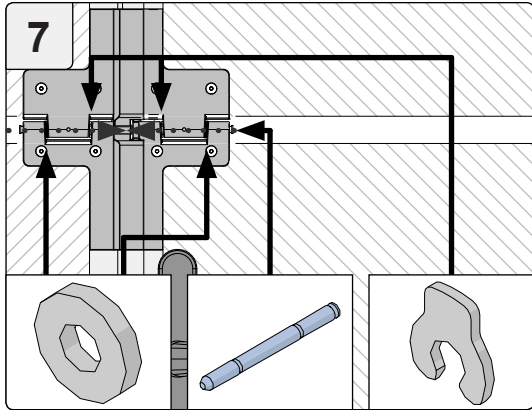
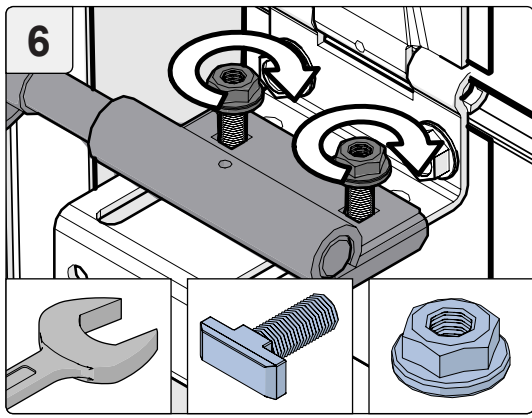


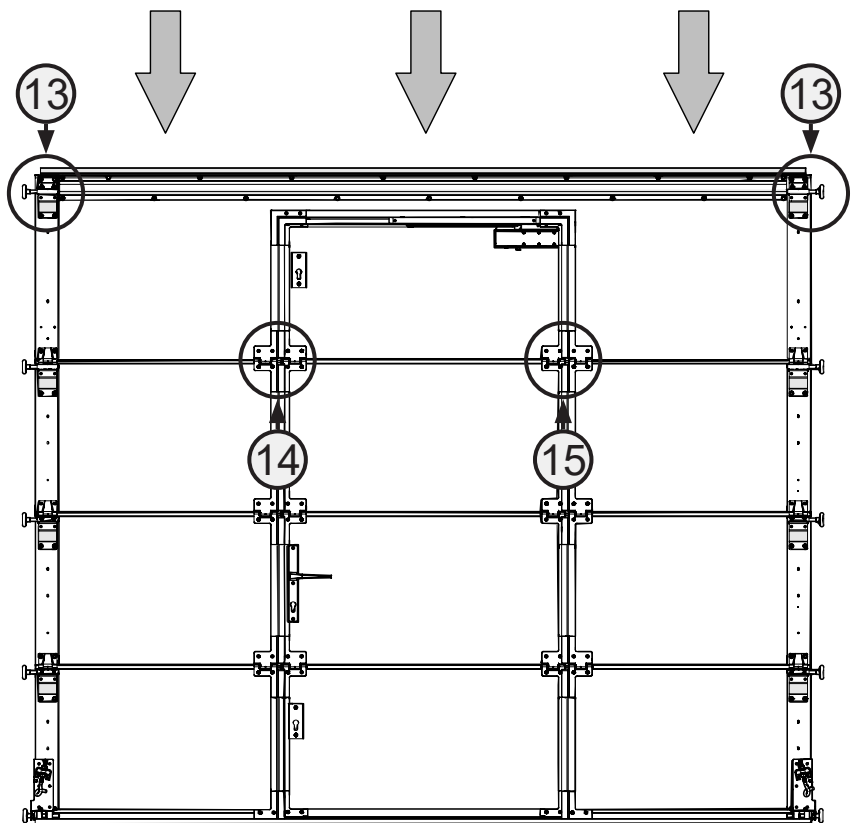
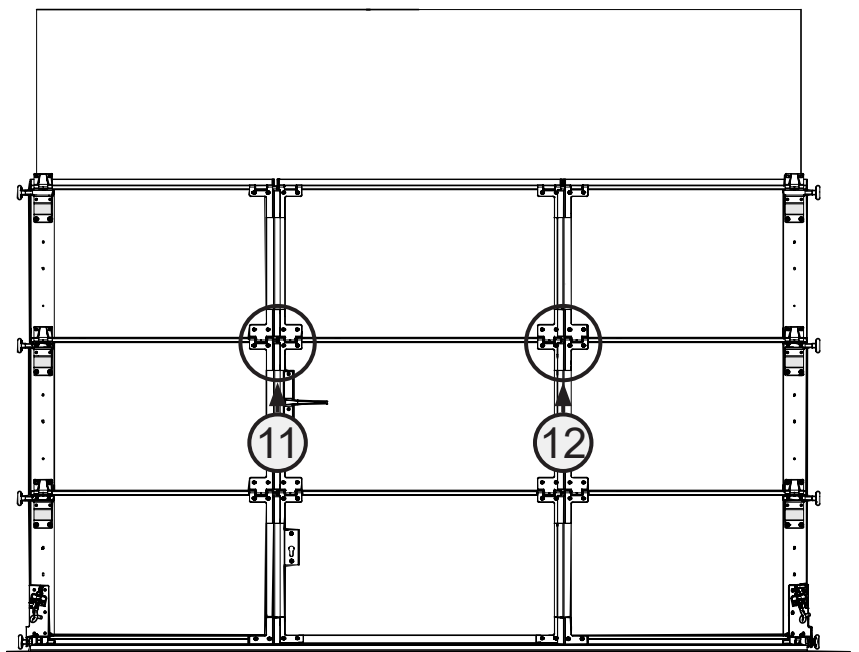
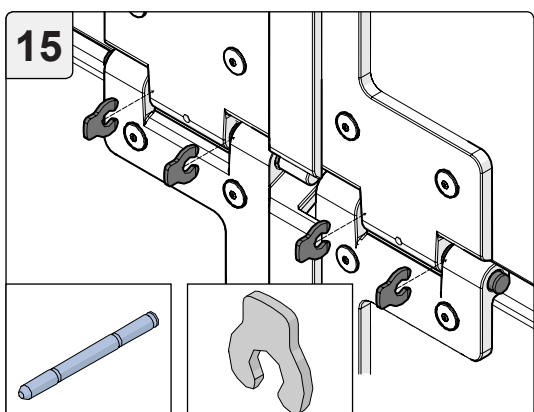
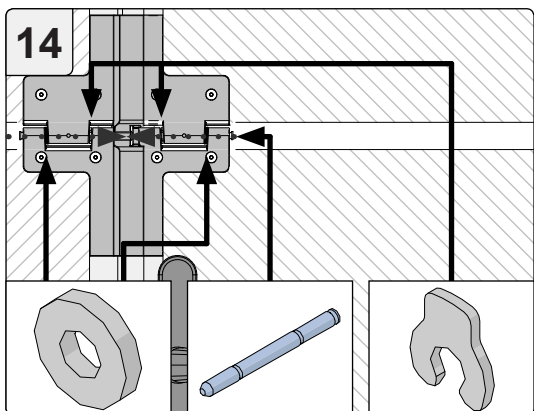
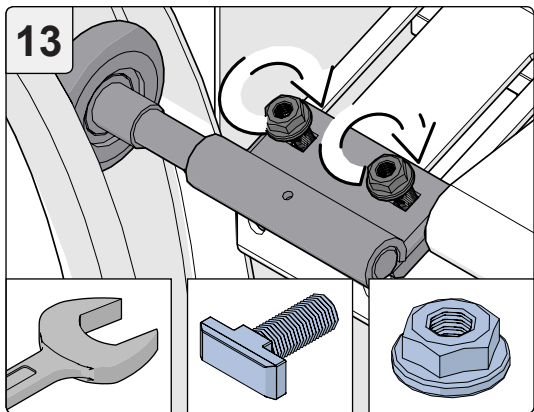
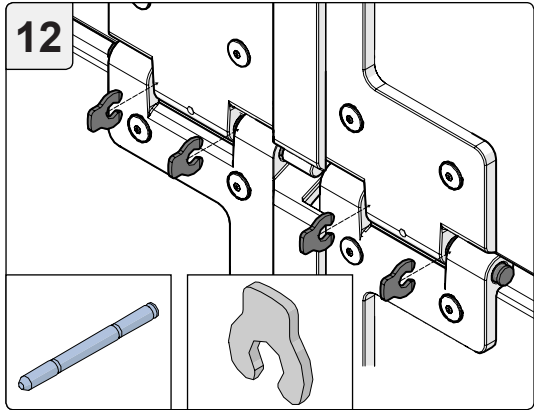
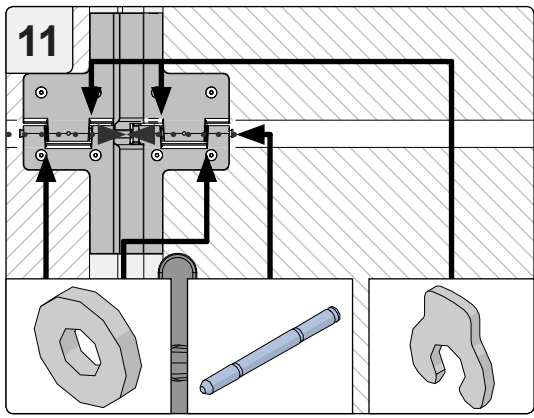


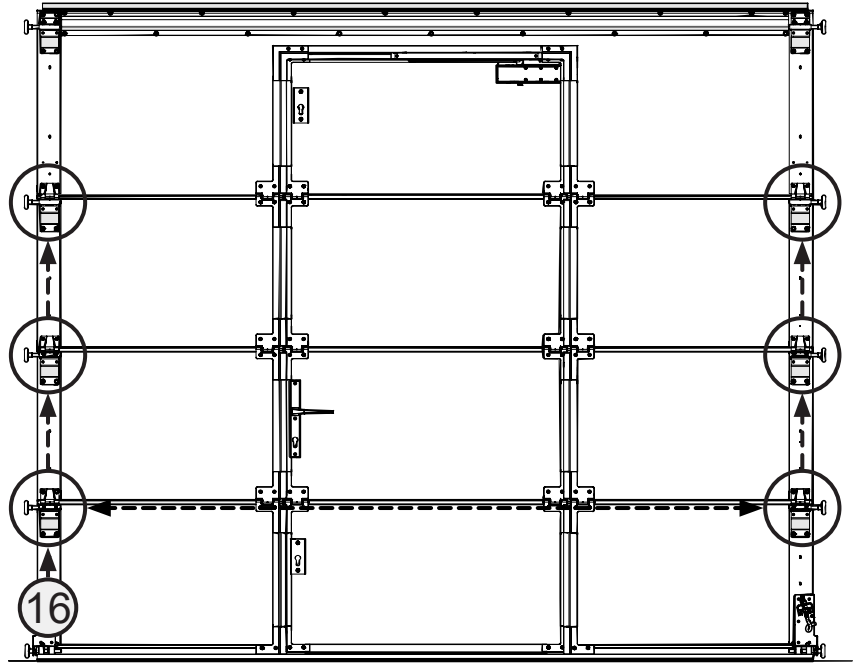
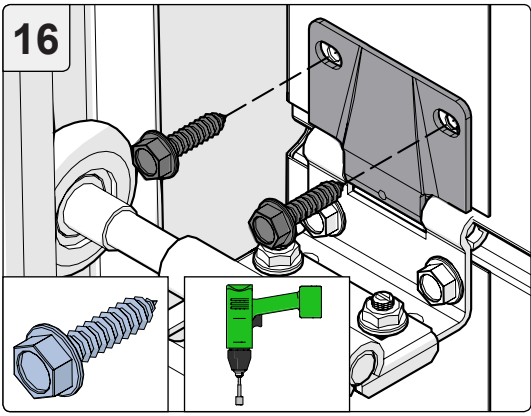


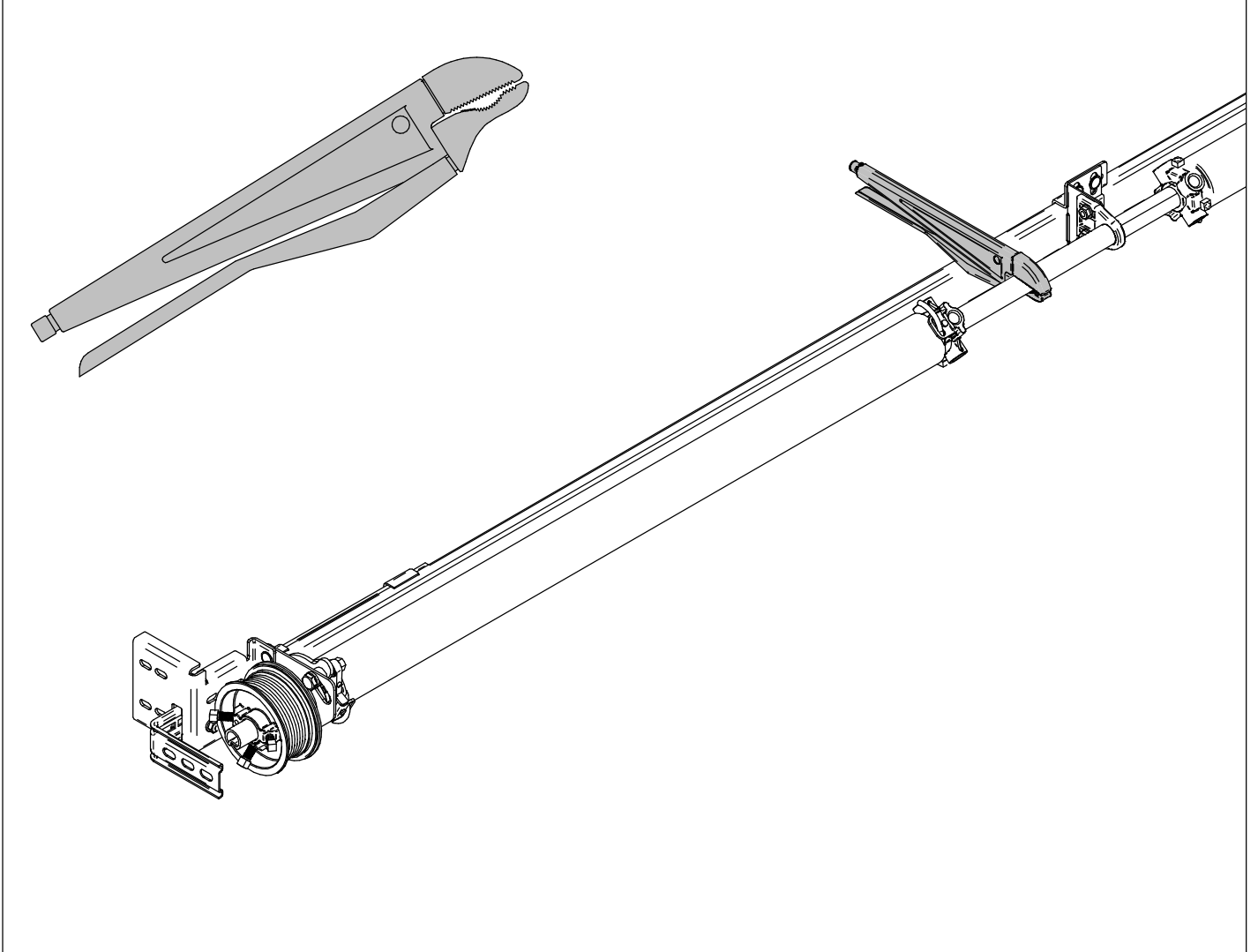
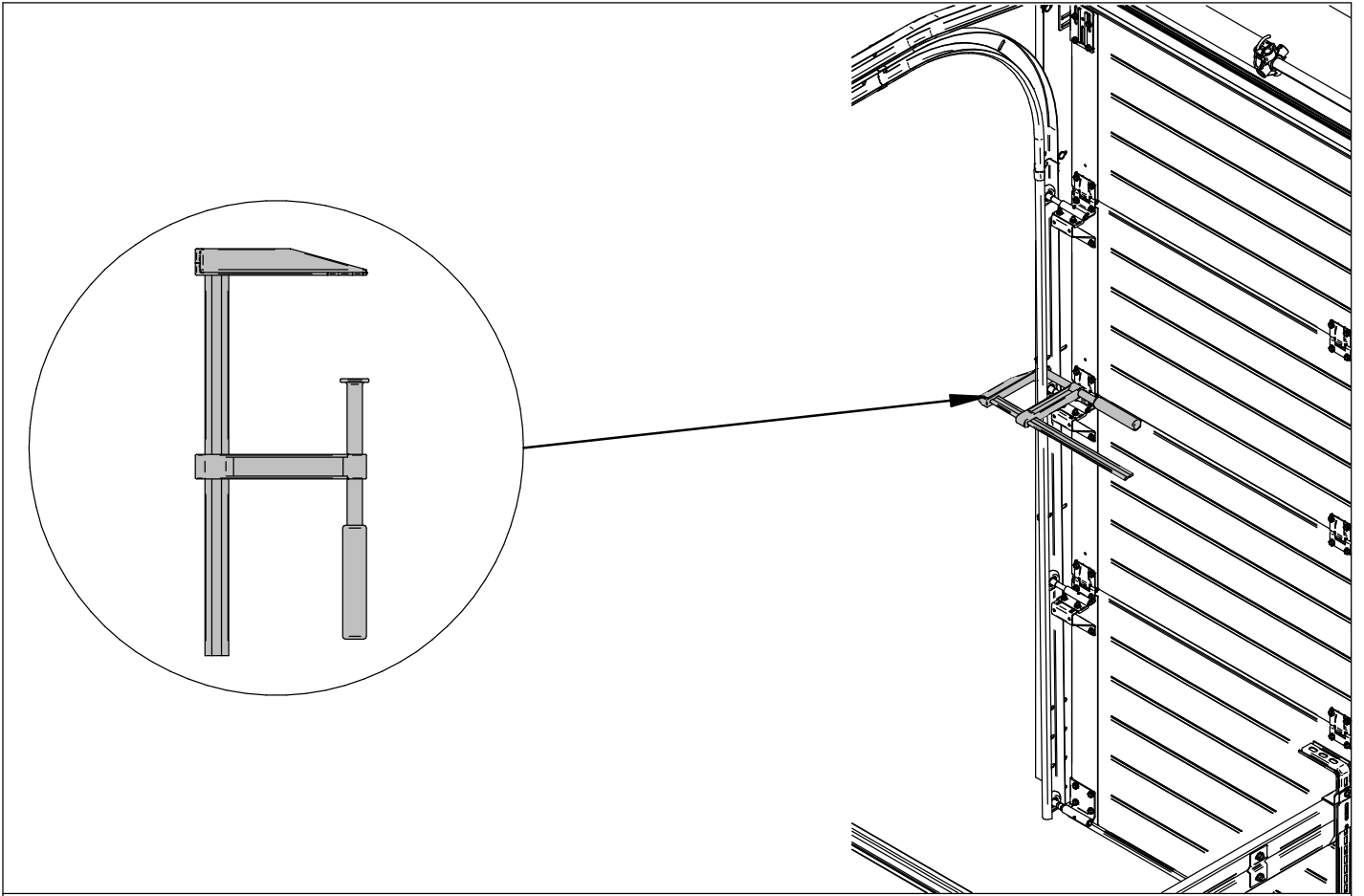
OPTION

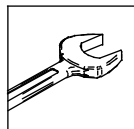
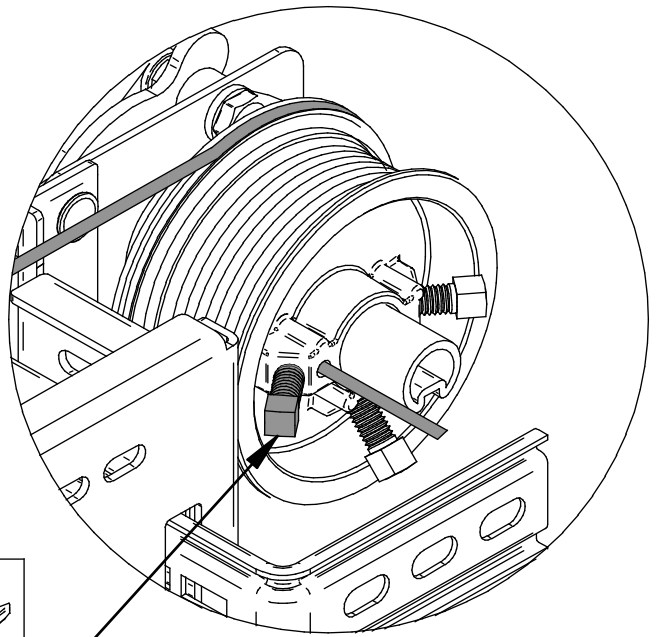
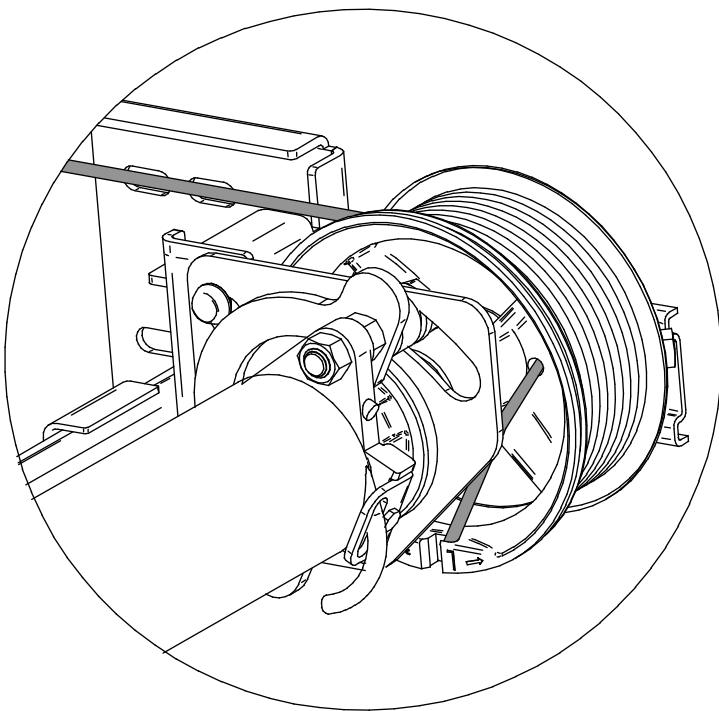
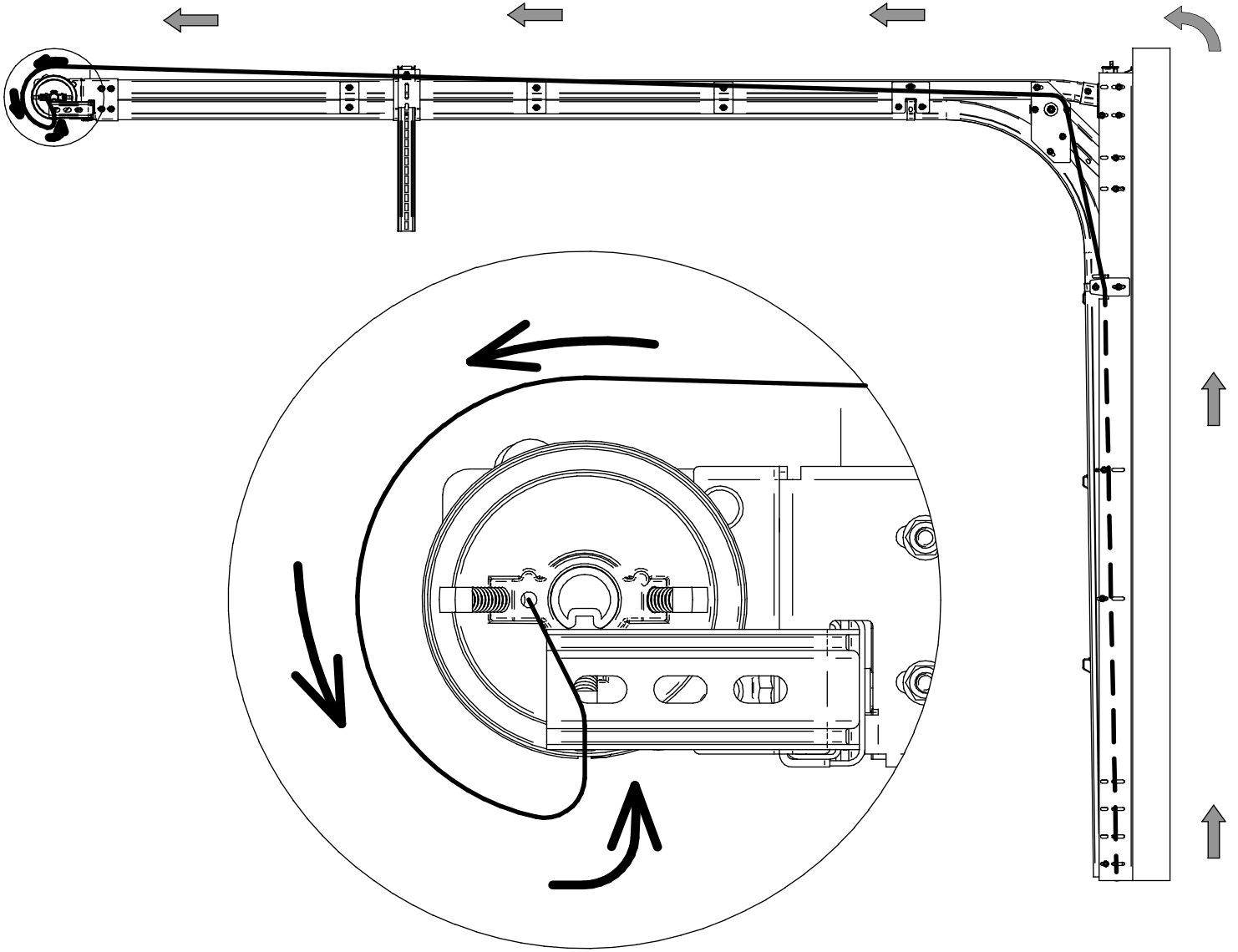


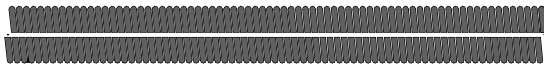
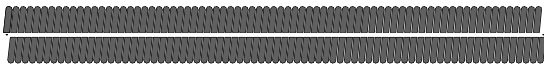












Turns x 360°

PW Bon Hardware Prive

P A /

Aant Deurtype DMB DMH Secties Velden Beslag Gewicht Turns

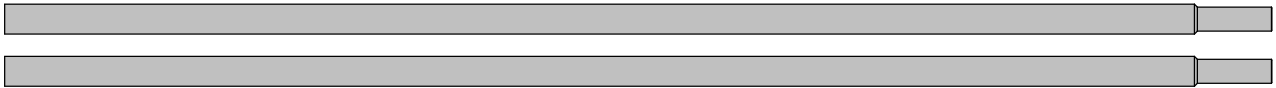
Klant
Klant referentie:
Transport

<input type="text"/>	<input type="text"/>	<input type="text"/>	x	<input type="text"/>	<input type="text"/>	<input type="text"/>	<input type="text"/>	<input type="text"/>	<input type="text"/>	8.2
----------------------	----------------------	----------------------	---	----------------------	----------------------	----------------------	----------------------	----------------------	----------------------	-----

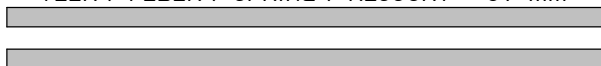
Aant	Eenheid	Art. nr.	Artikel omschrijving	Zakje	Lengte	Verpakt / Controle
4	per stuk	0300	Boorparker 4.2x13 DIN7504N RAL9010 EV			<input type="checkbox"/> <input type="checkbox"/>
2	per stuk	0459	Afstandbus PVC 26 x 17 mm / tbv 1"as			<input type="checkbox"/> <input type="checkbox"/>



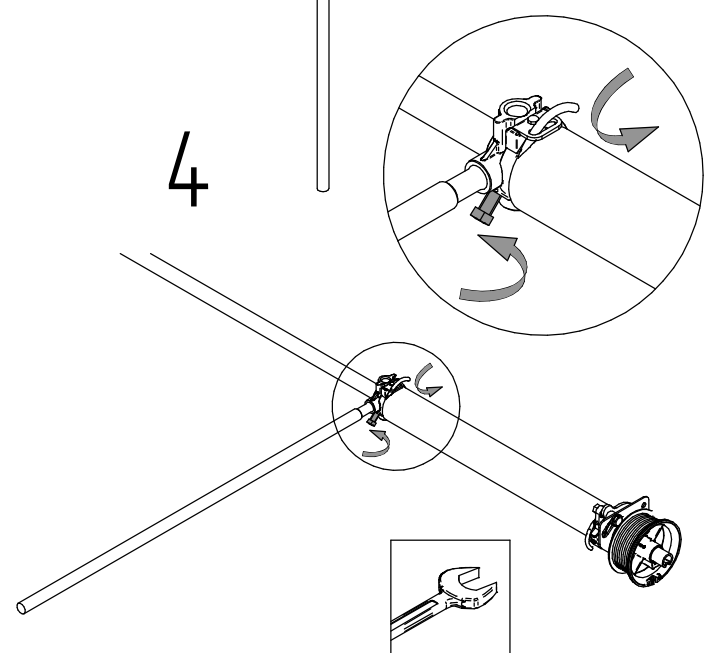
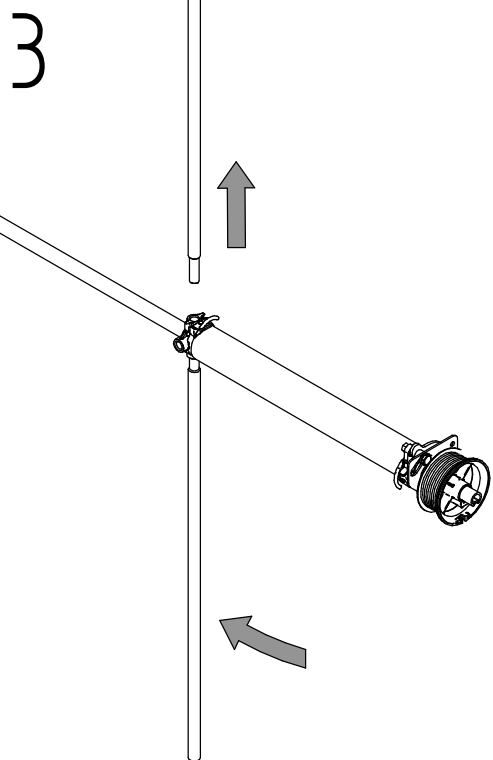
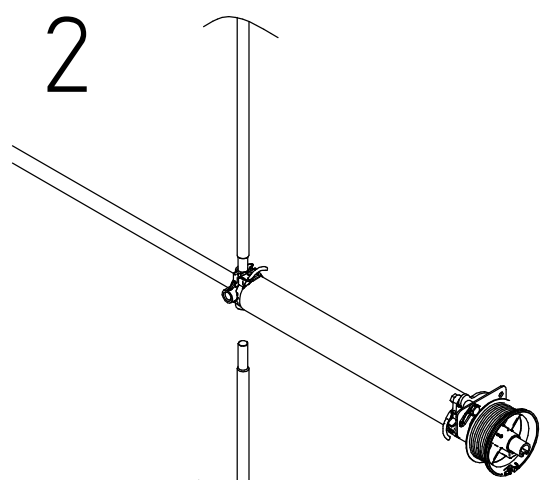
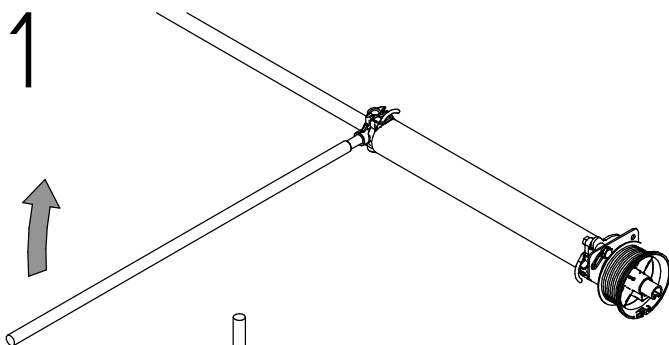
VEER / FEDER / SPRING / RESSORT < 152 mm



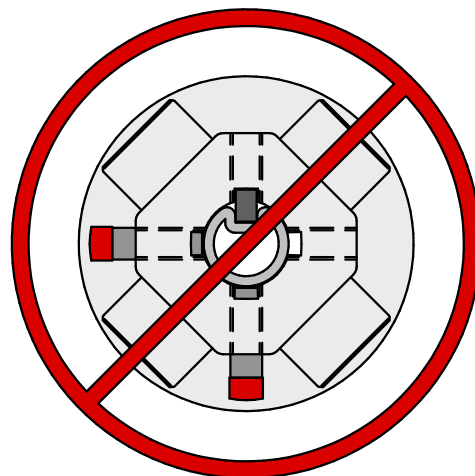
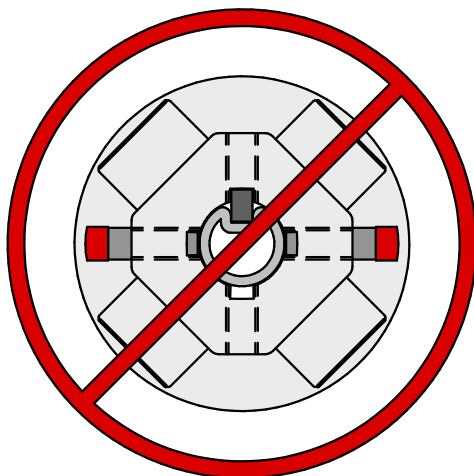
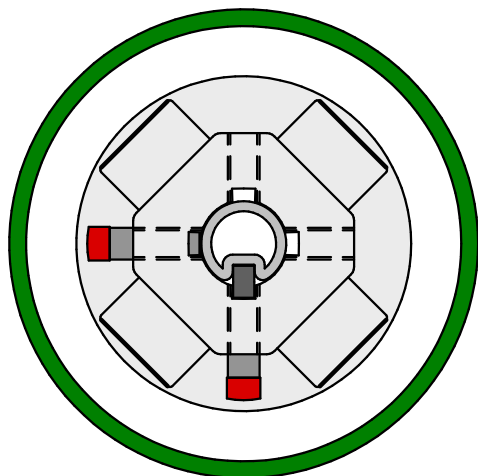
VEER / FEDER / SPRING / RESSORT < 67 mm

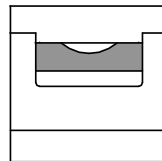
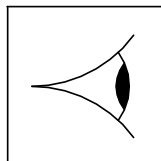
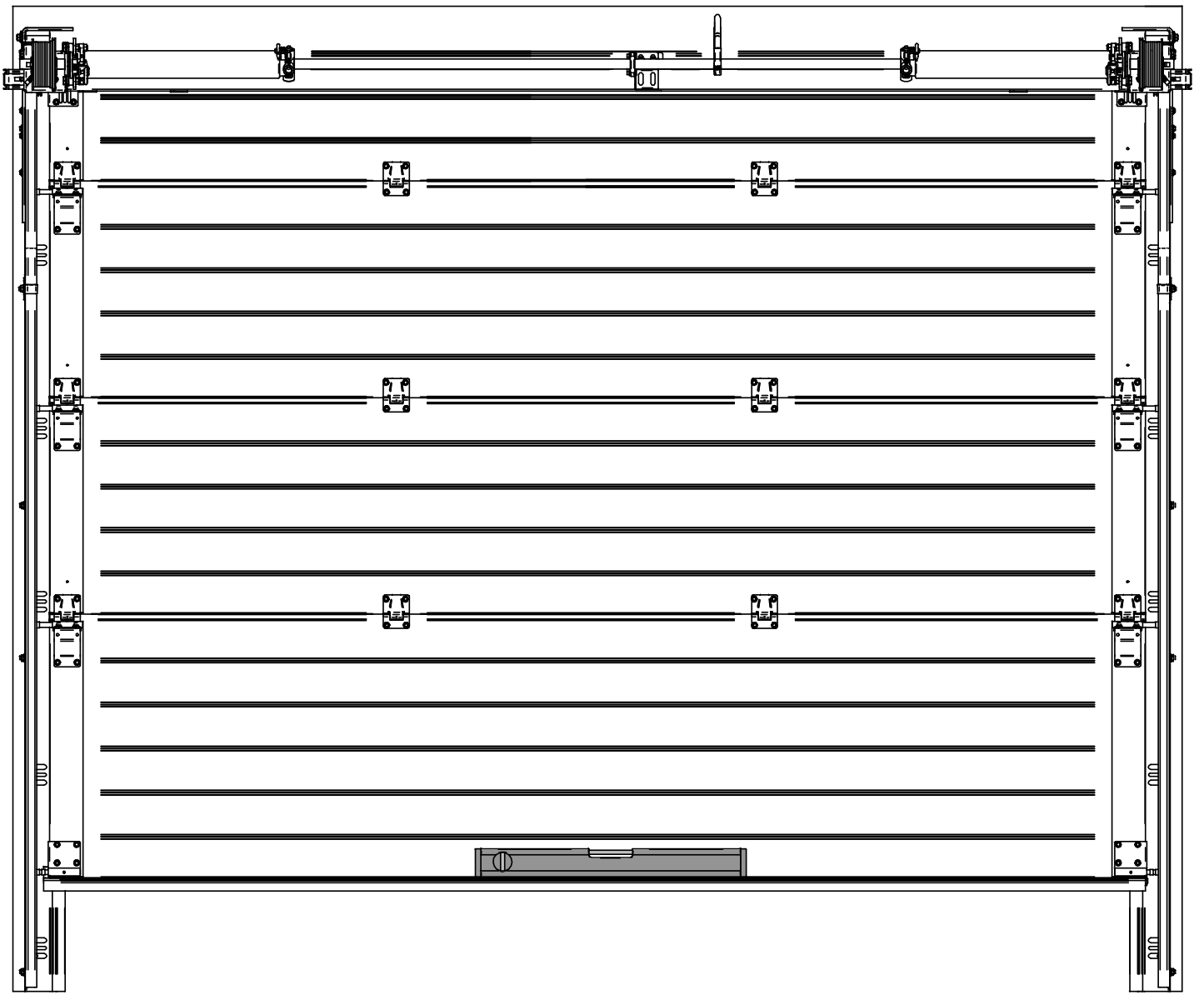


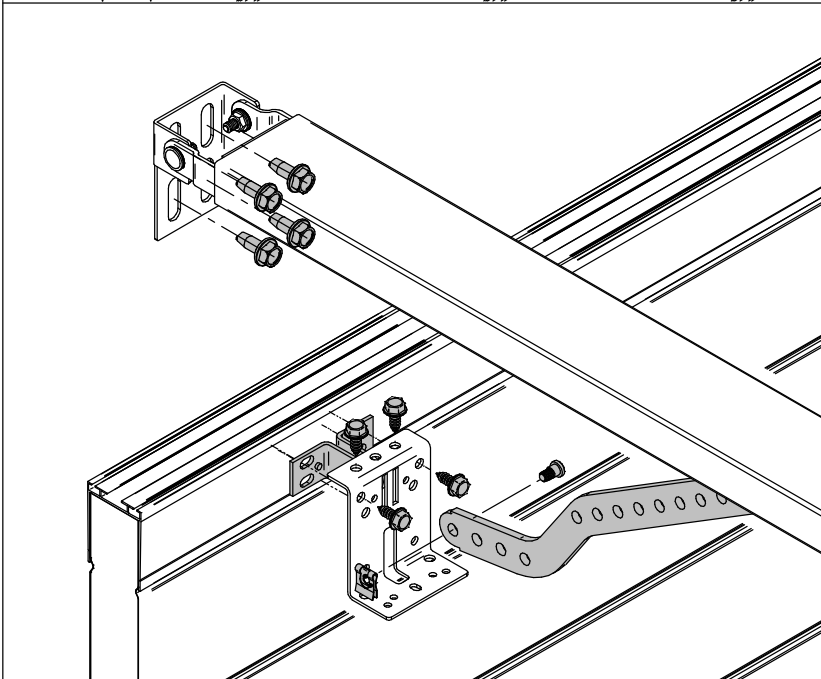
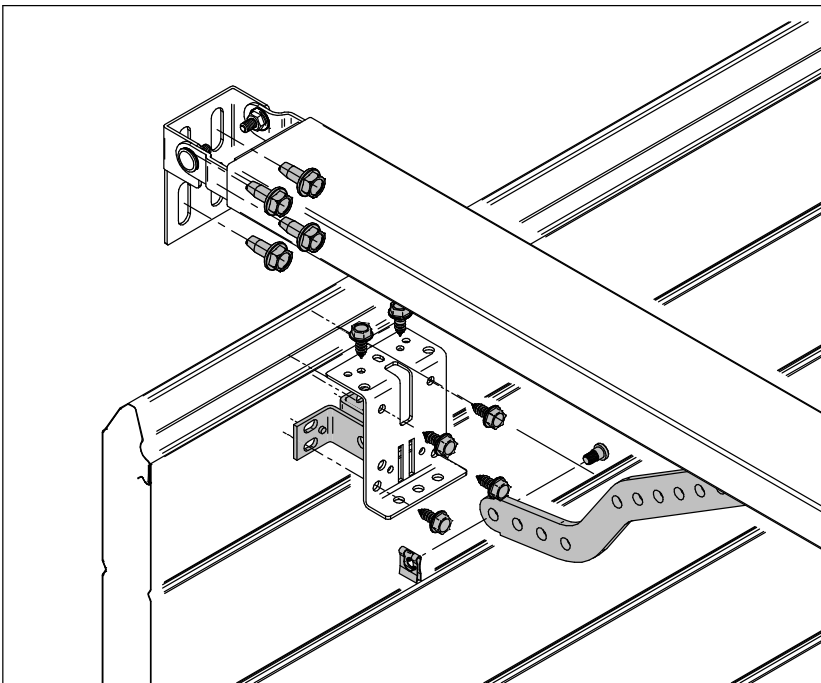
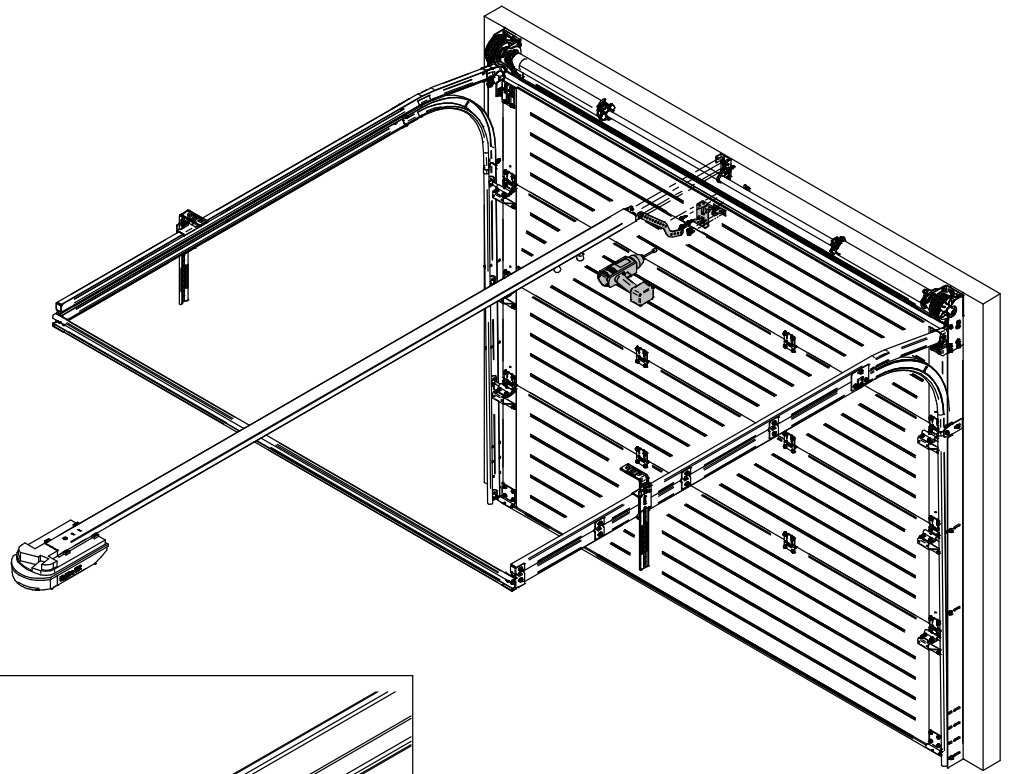
STAAL / STAHL / STEEL / ACIER 52

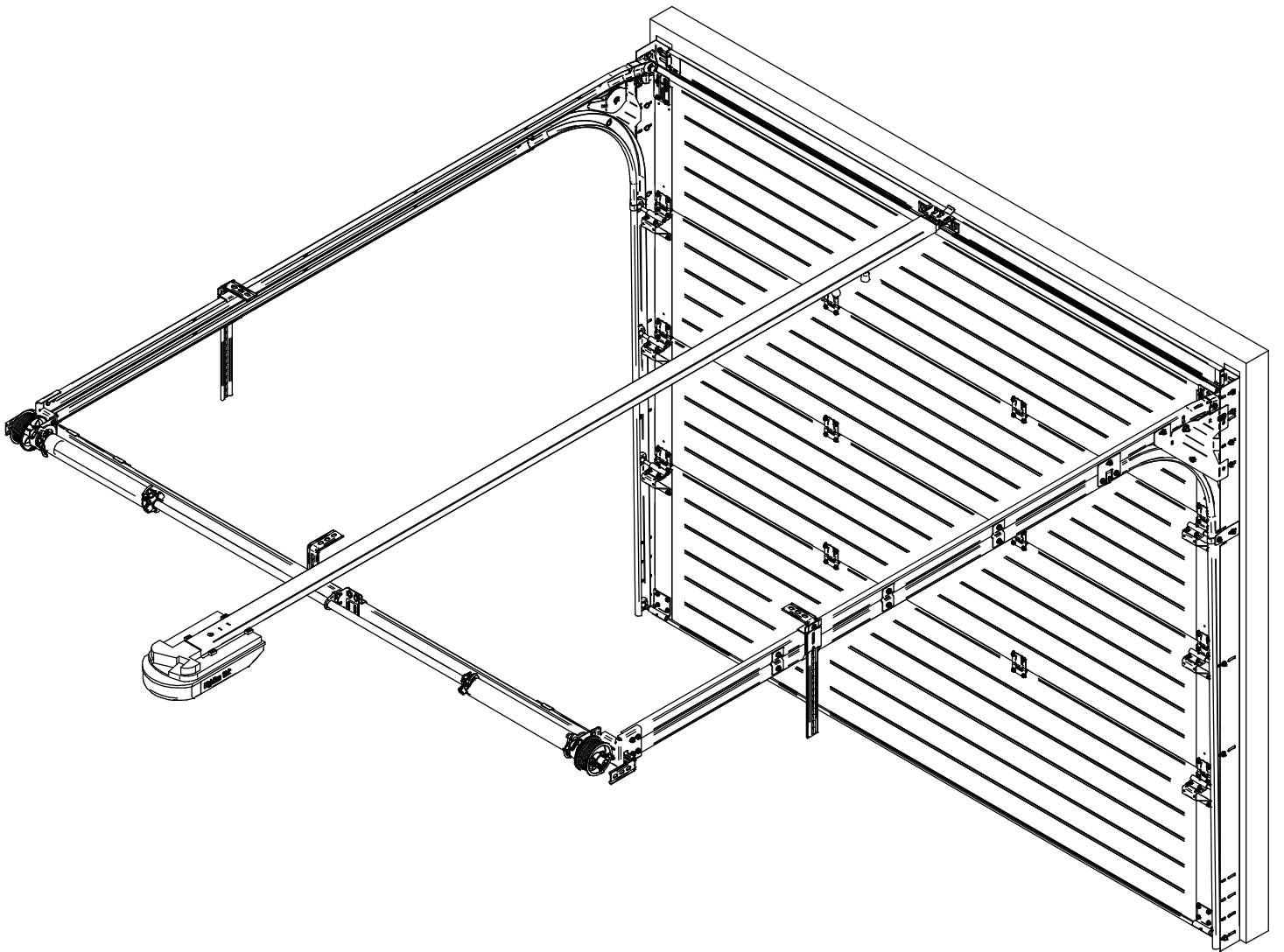


NL: Correcte wijze vastzetten van spankop
EN: Correct fastening of winding plug
DE: Richtige montage Feder spankopf
FR: Fixation correcte du mandrin de tension

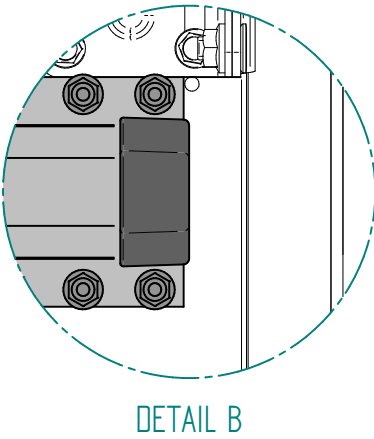
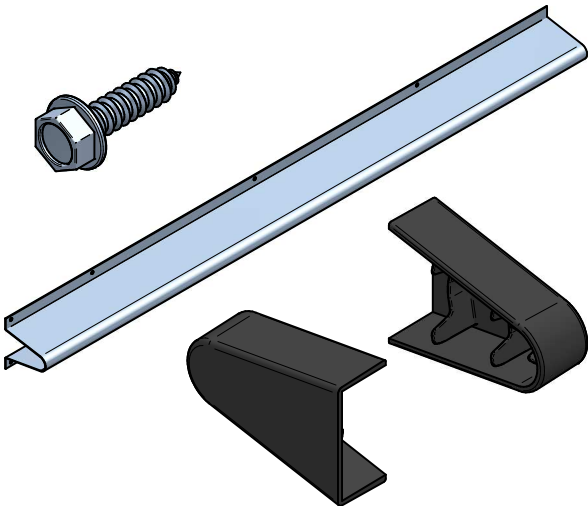
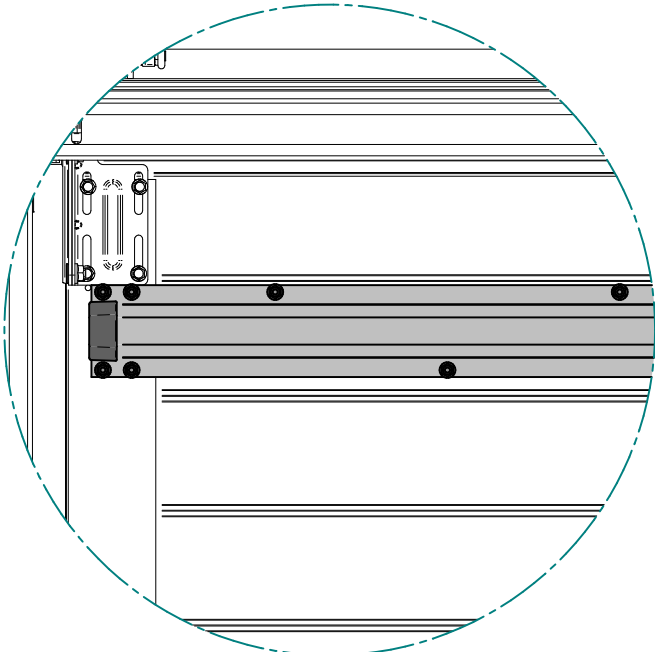
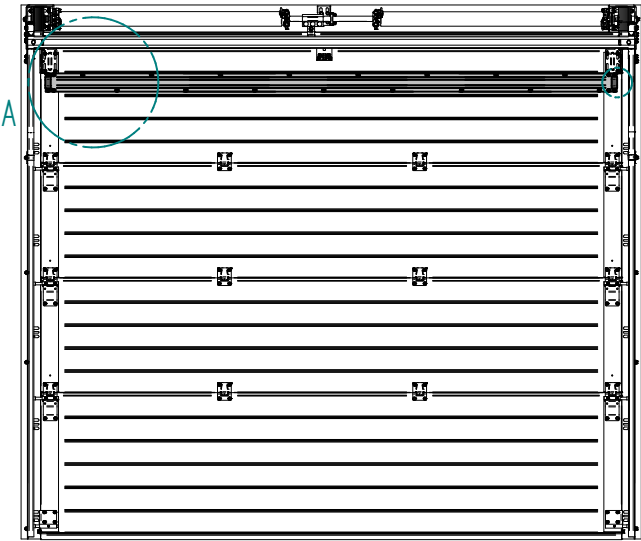
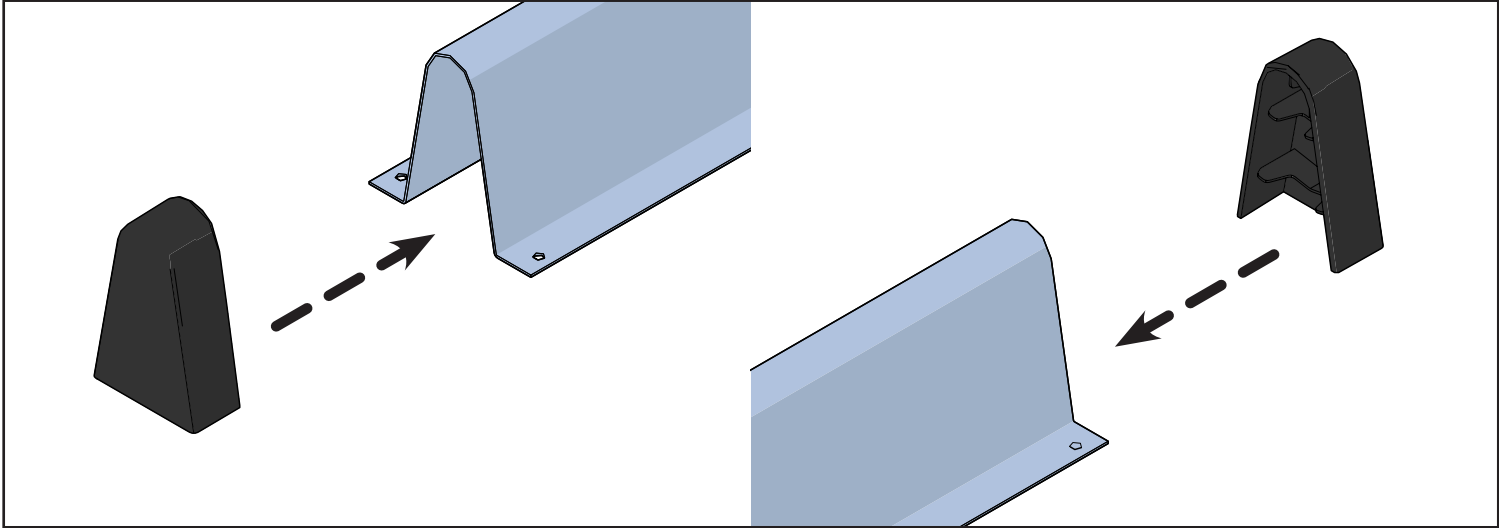
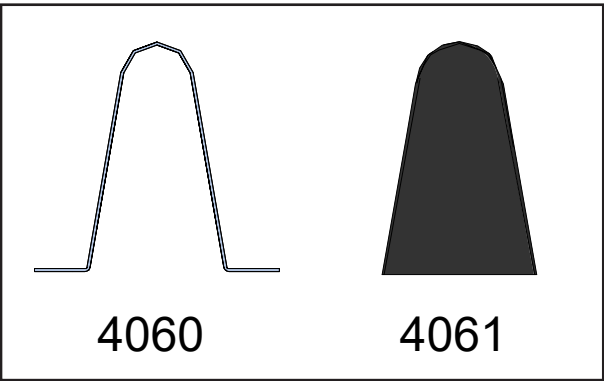




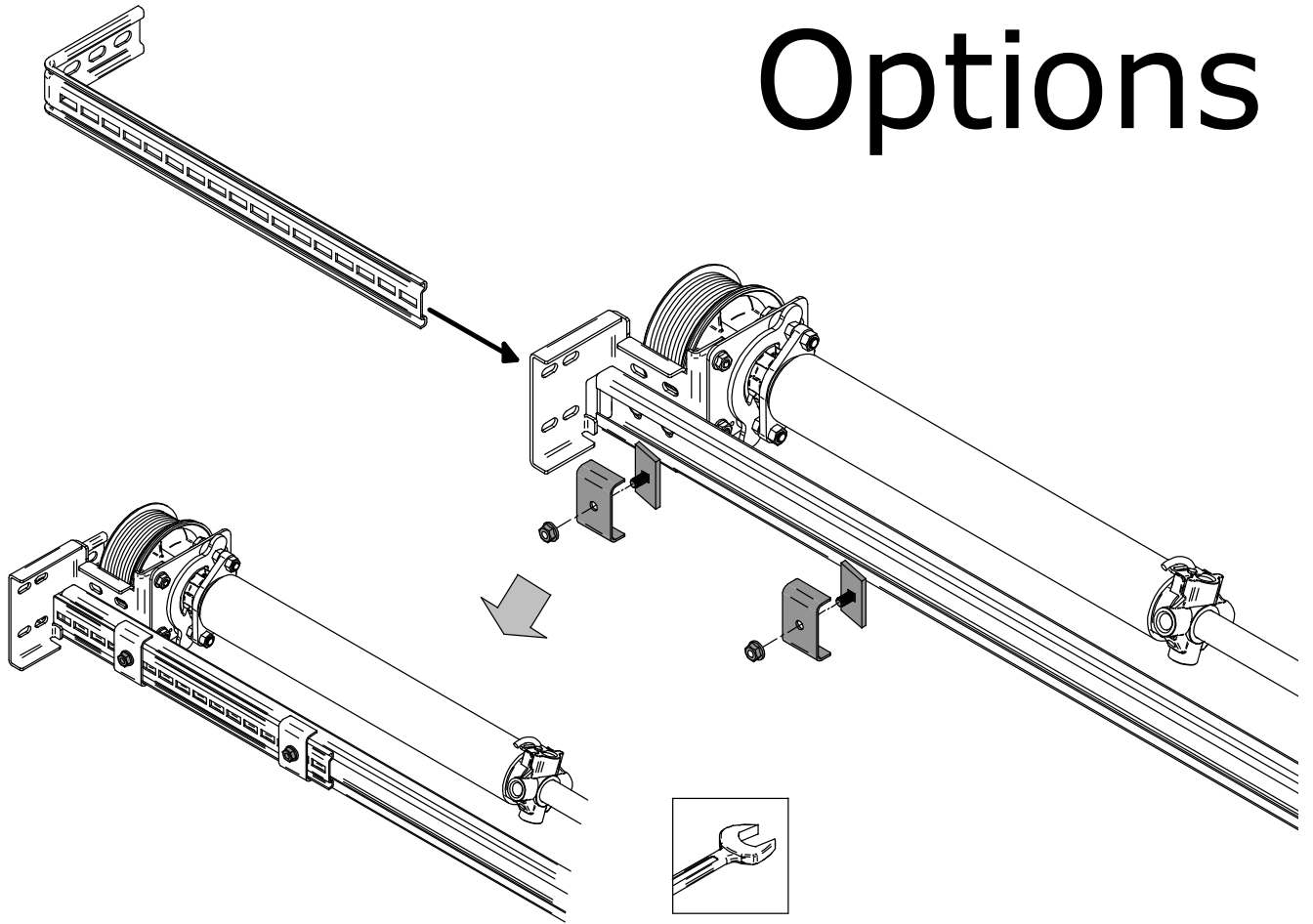




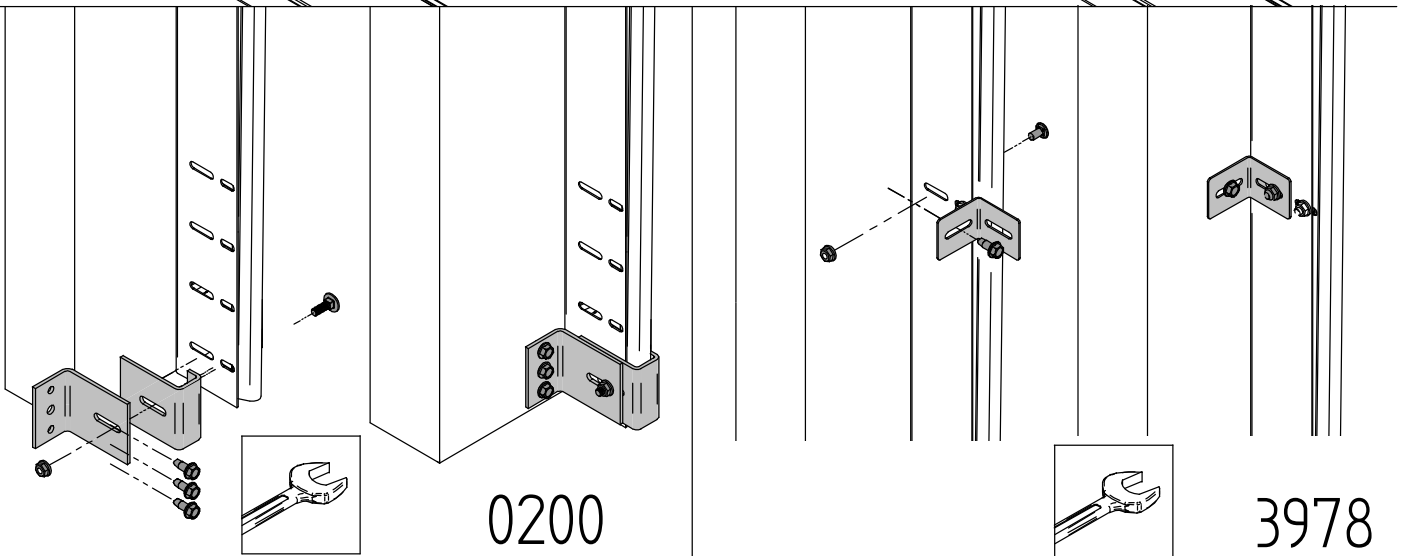
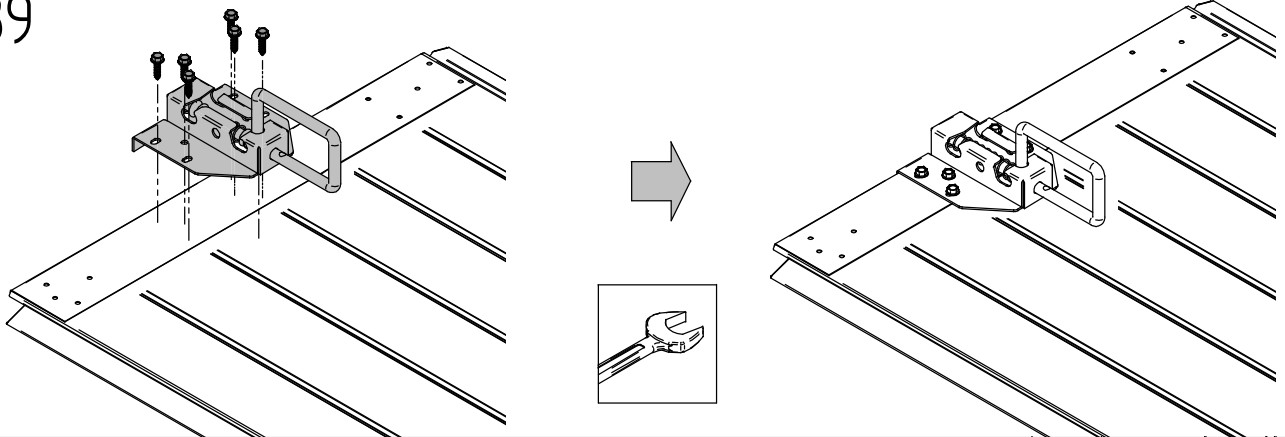
DMB = ≥ 4500



Options

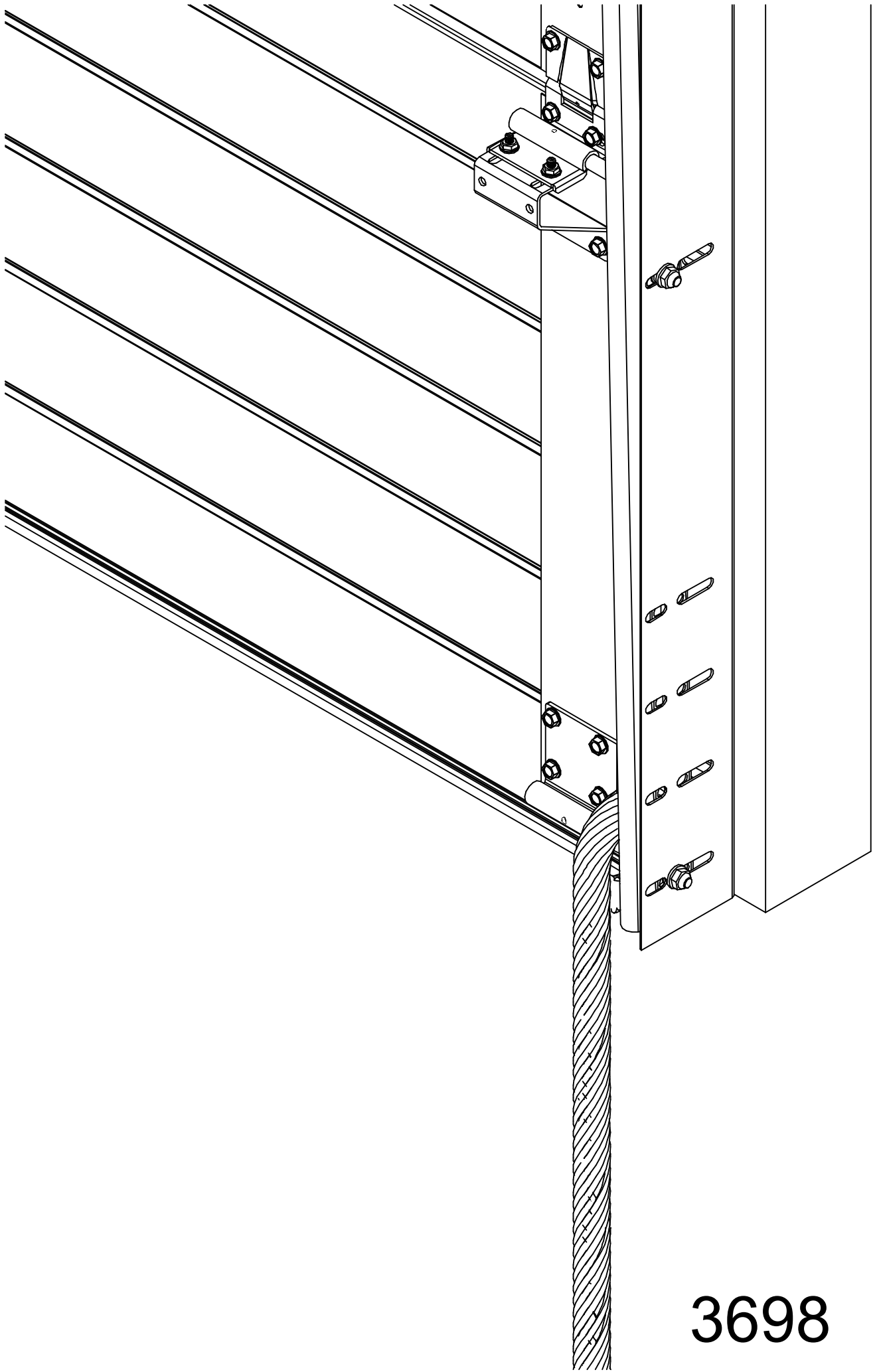


3639



0200

3978



3698



Scanporten AS | Eternitveien 44 | 3470 Slemmestad
Telefon: 66 90 10 20 | post@scanporten.no | www.scanporten.no