



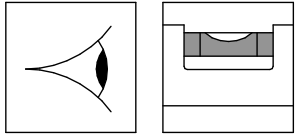
G200 / G160

MONTASJEANVISNING

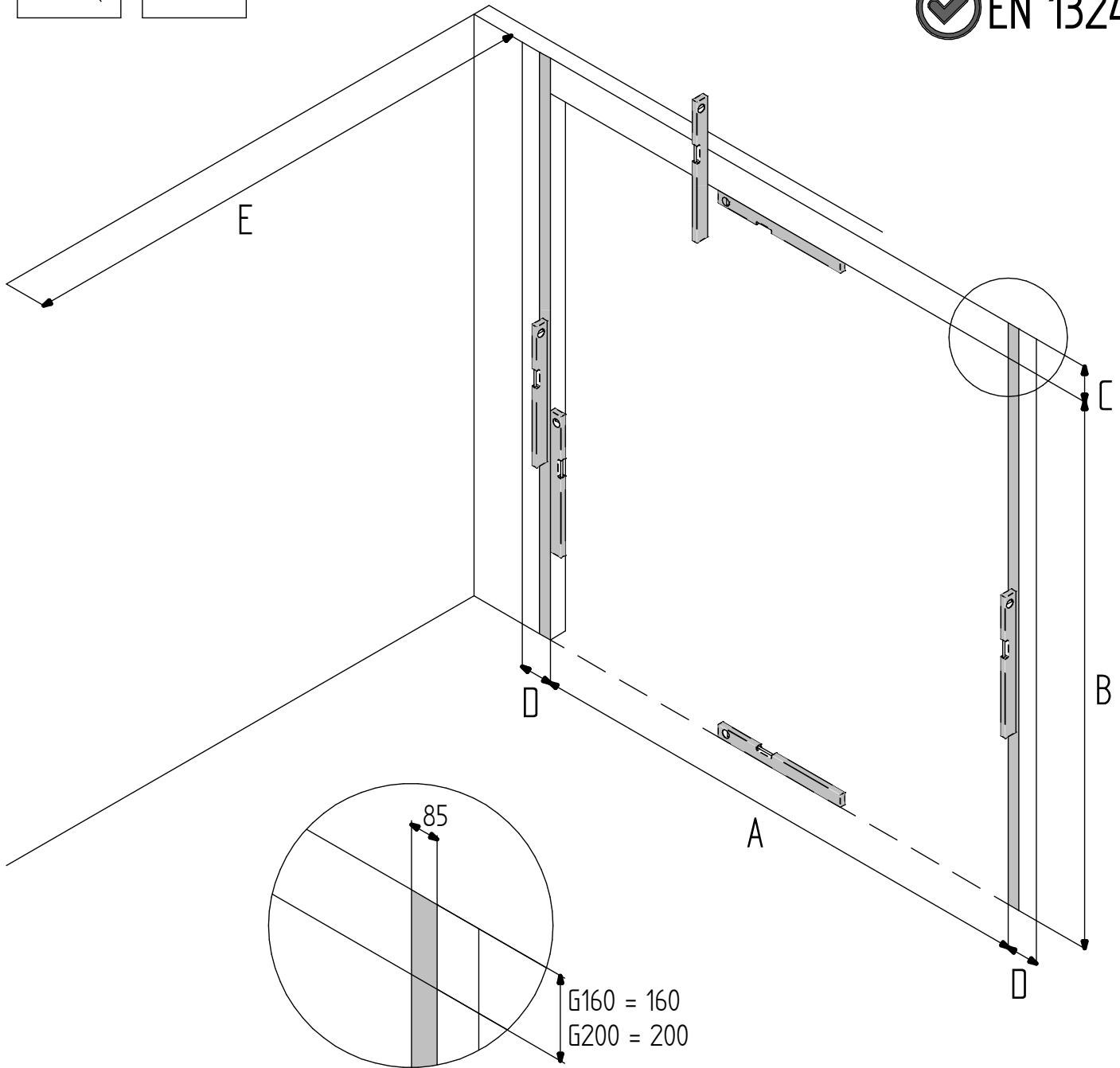
0416

9202

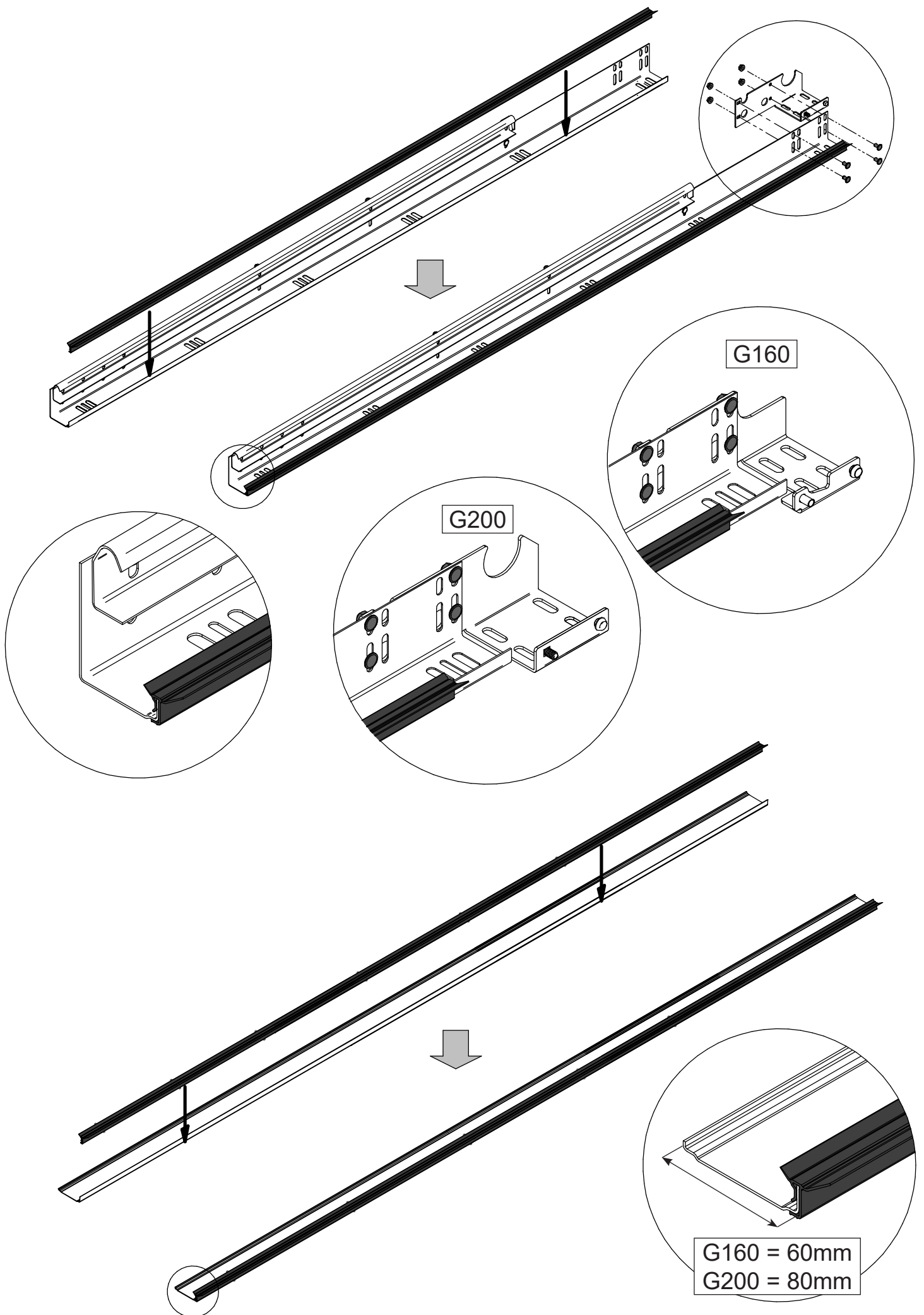


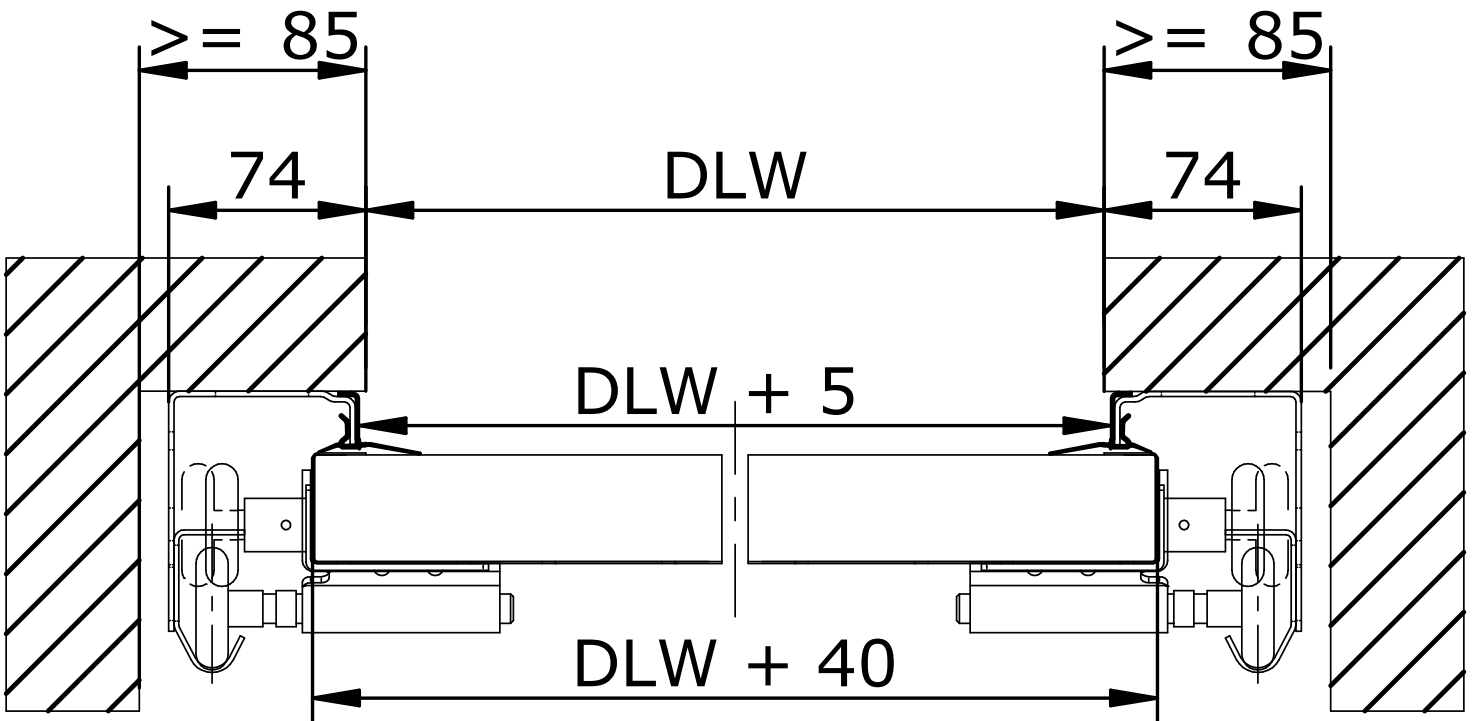


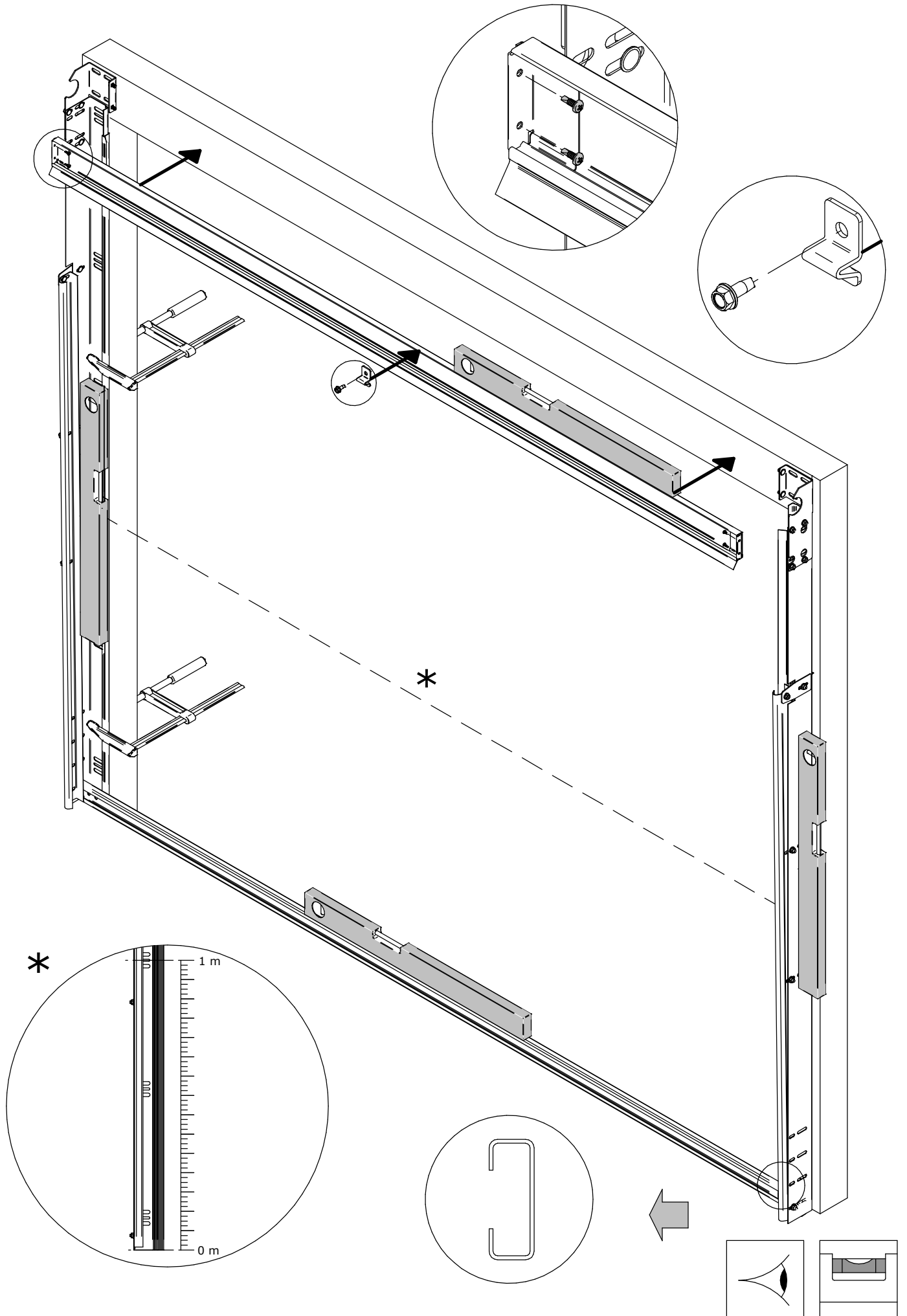
- ☑ EN 12604
- ☑ EN 12453
- ☑ EN 13241



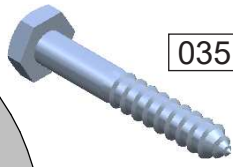
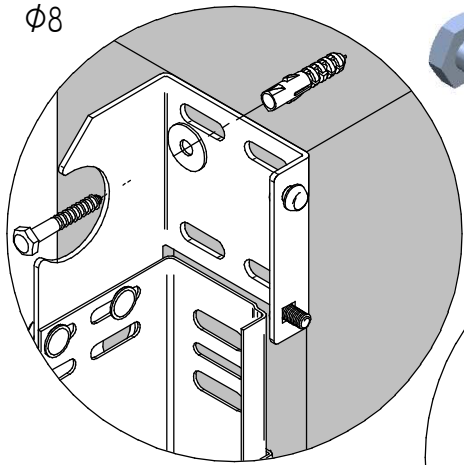
A	B	C	D	E
DLW	DLH	FHR	FSR	FMD
Dagmaat breedte	Dagmaat hoogte	Vrije bovenruimte	Vrije zijruimte	Inbouwdiepte
Day Light Width	Day Light Height	Free Head Room	Free Side Room	Free Mounting Dept
Tageslichtbreite	Tageslichtehöhe	Sturzfreiraum	Freie Seitenraum	Freie Einbautiefe
Largeur de bai	Hauteur de baie	Linteau disponible	Ecoinçons Recuis	Recul
Lățime Gol	Înălțime Gol	Buiandrug Liber	Spațiul Liber Lateral	Spațiul Liber în Adâncime
Lysåpning bredde	Lysåpning høyde	Fri overhøyde	Fri sideplass	Fri montasje dybde





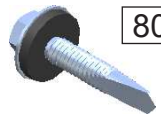
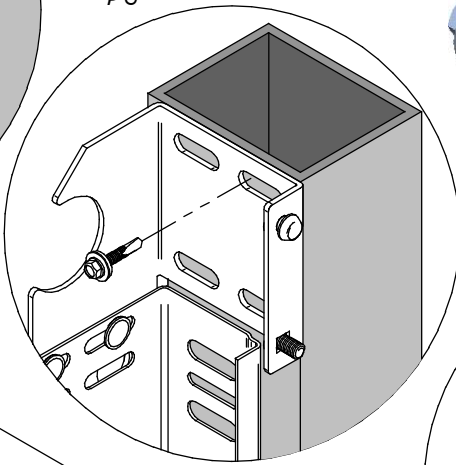


Ø8

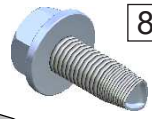


0351

Ø6

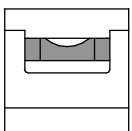
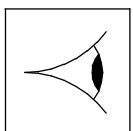
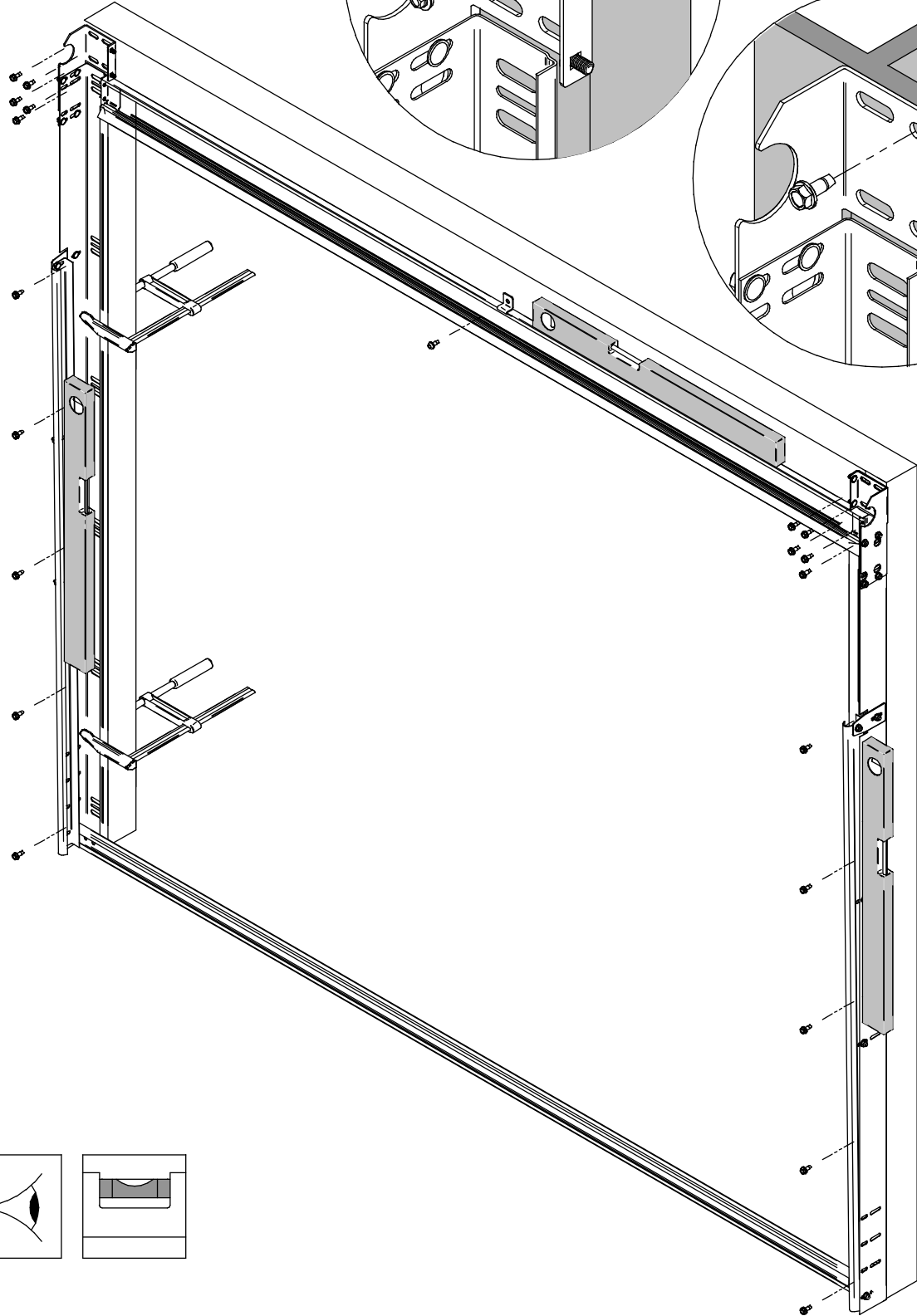
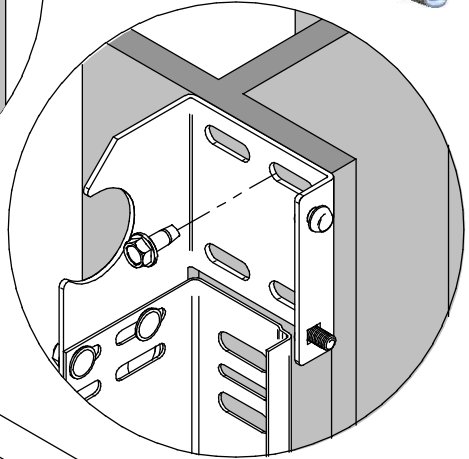


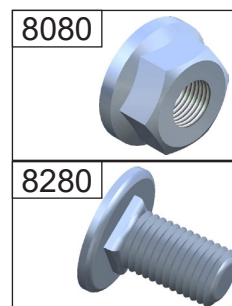
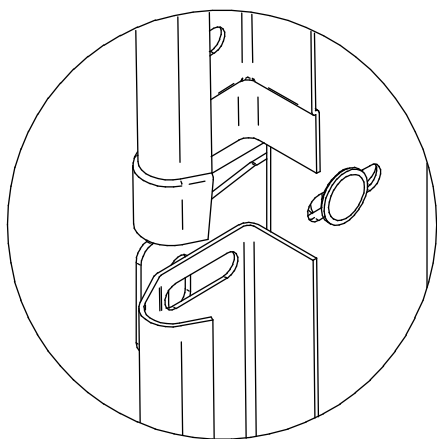
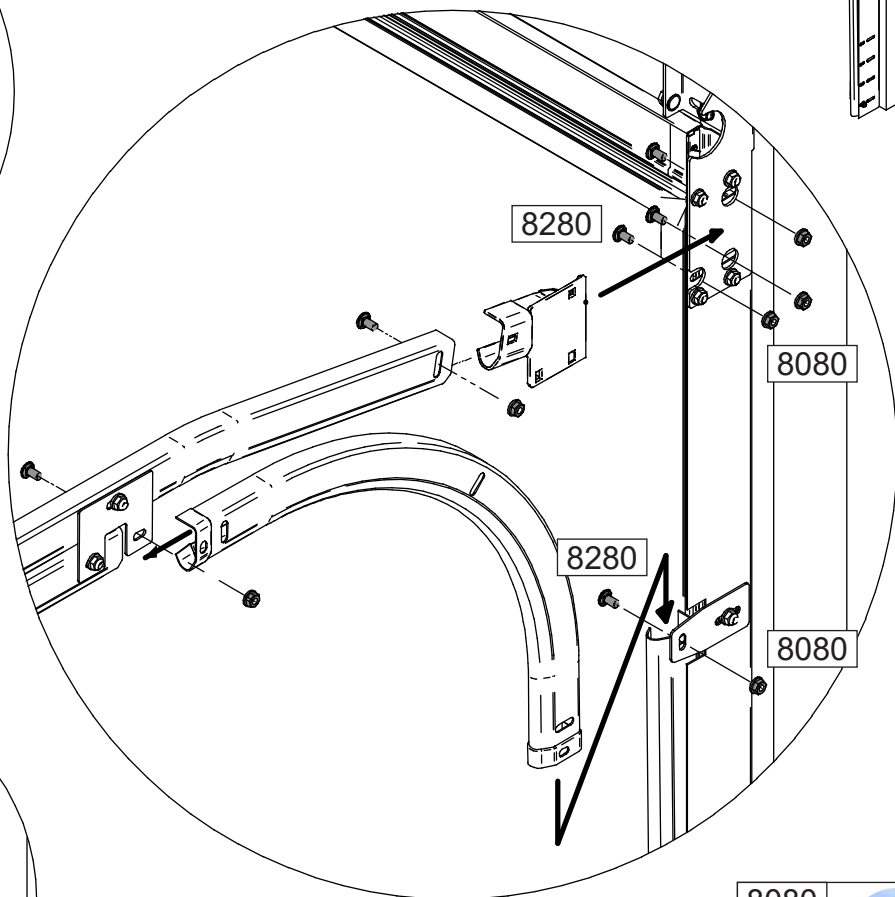
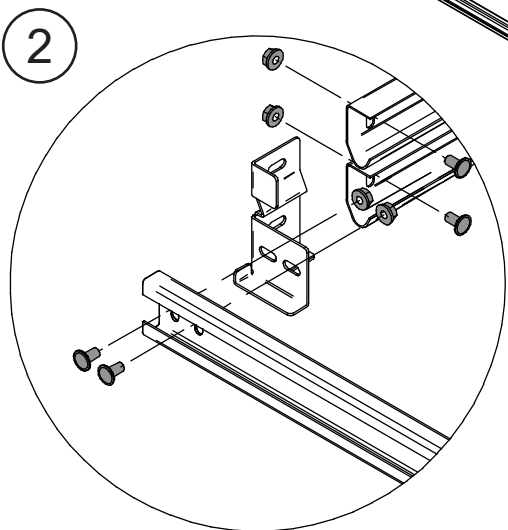
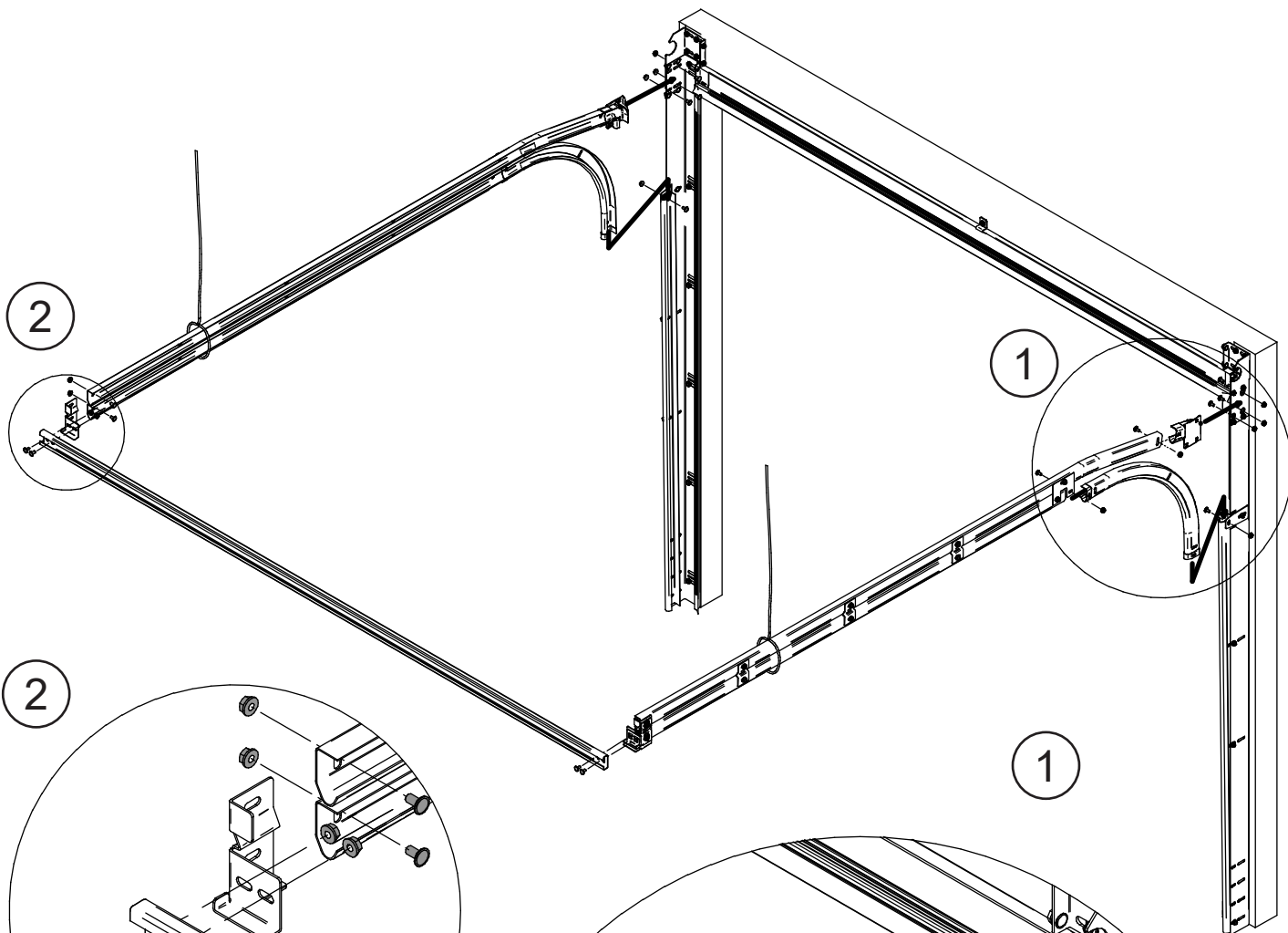
8011

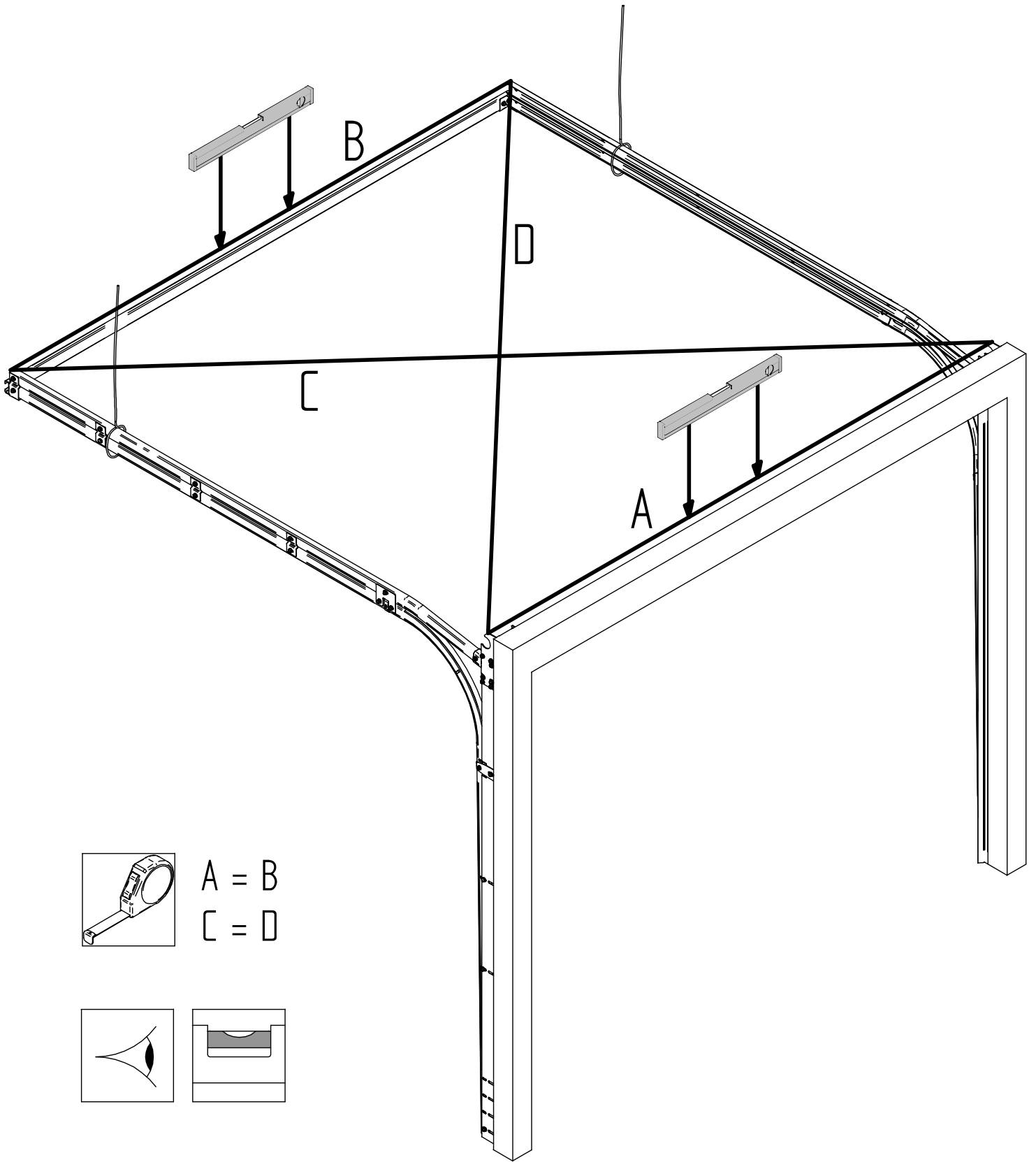


8010

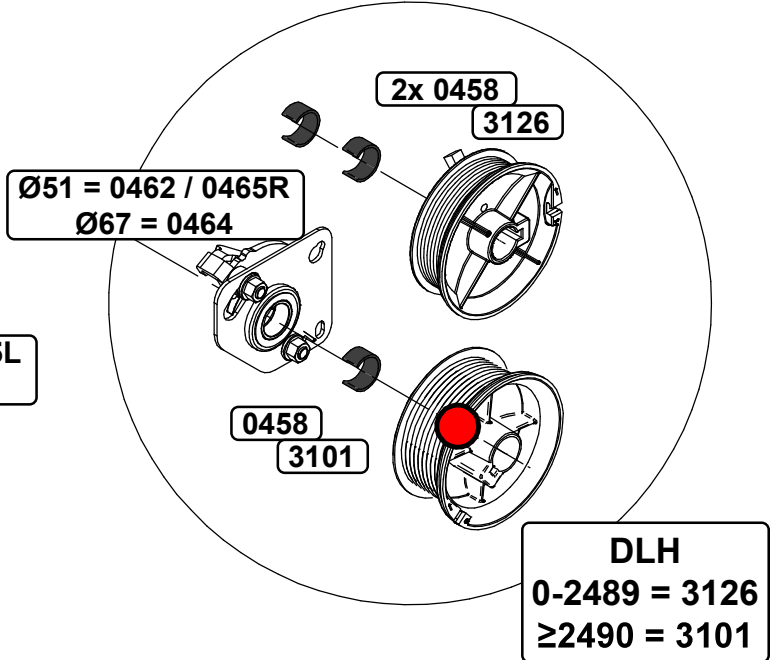
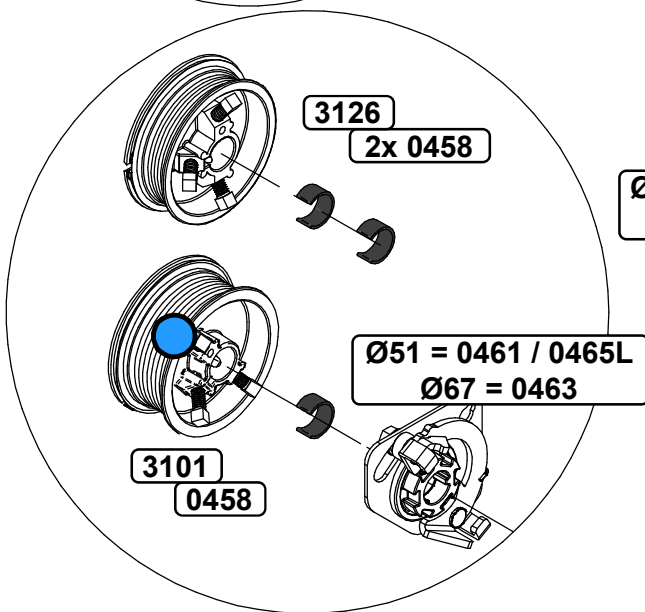
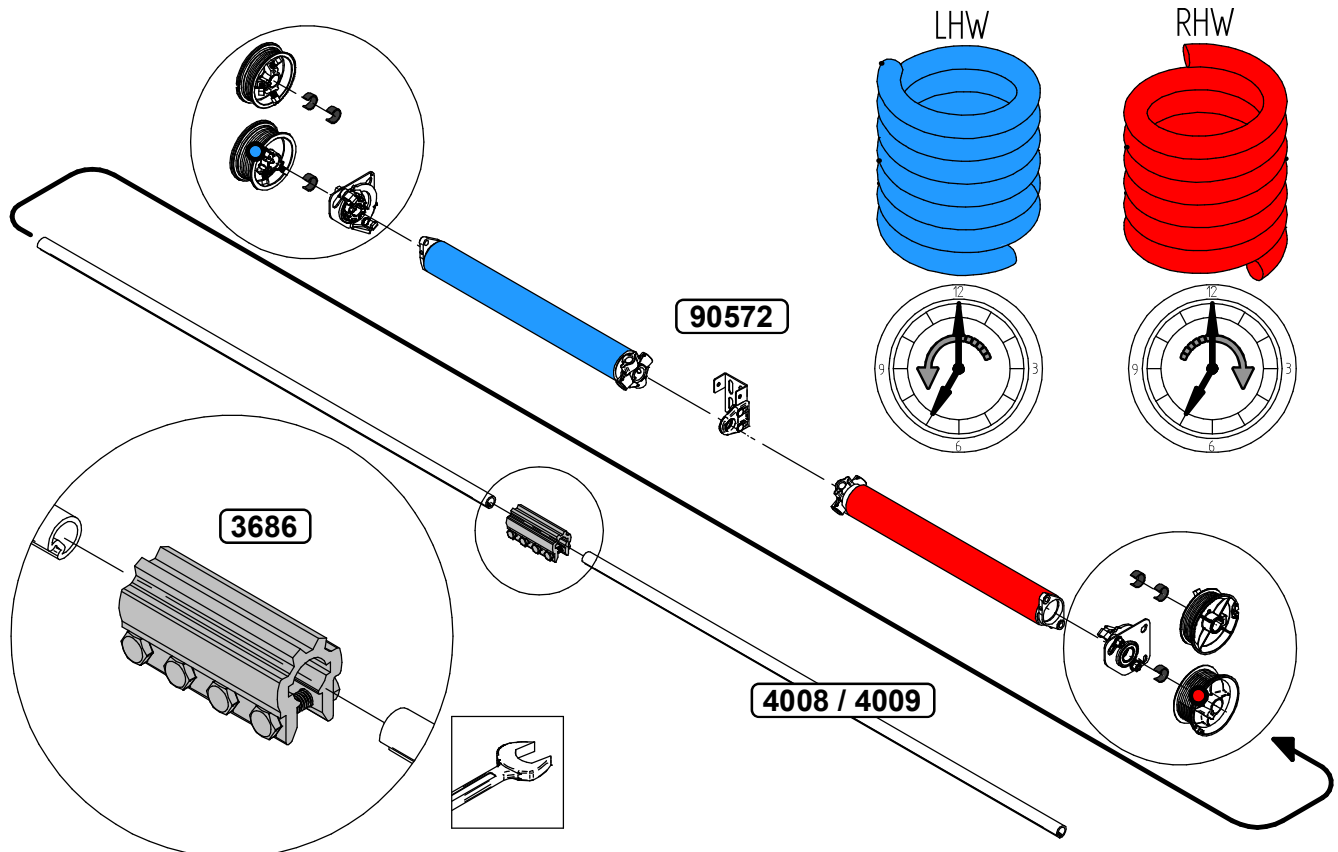
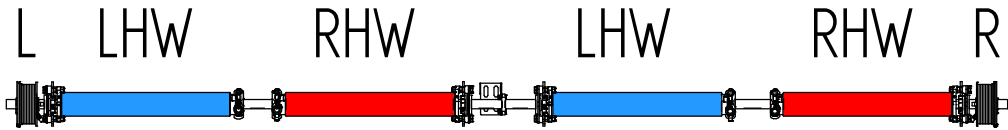
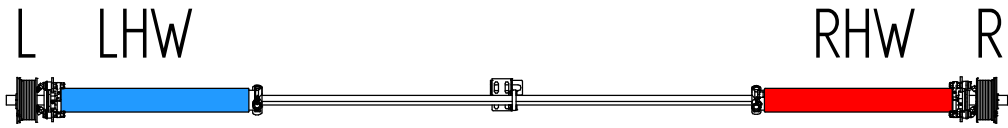
Ø8



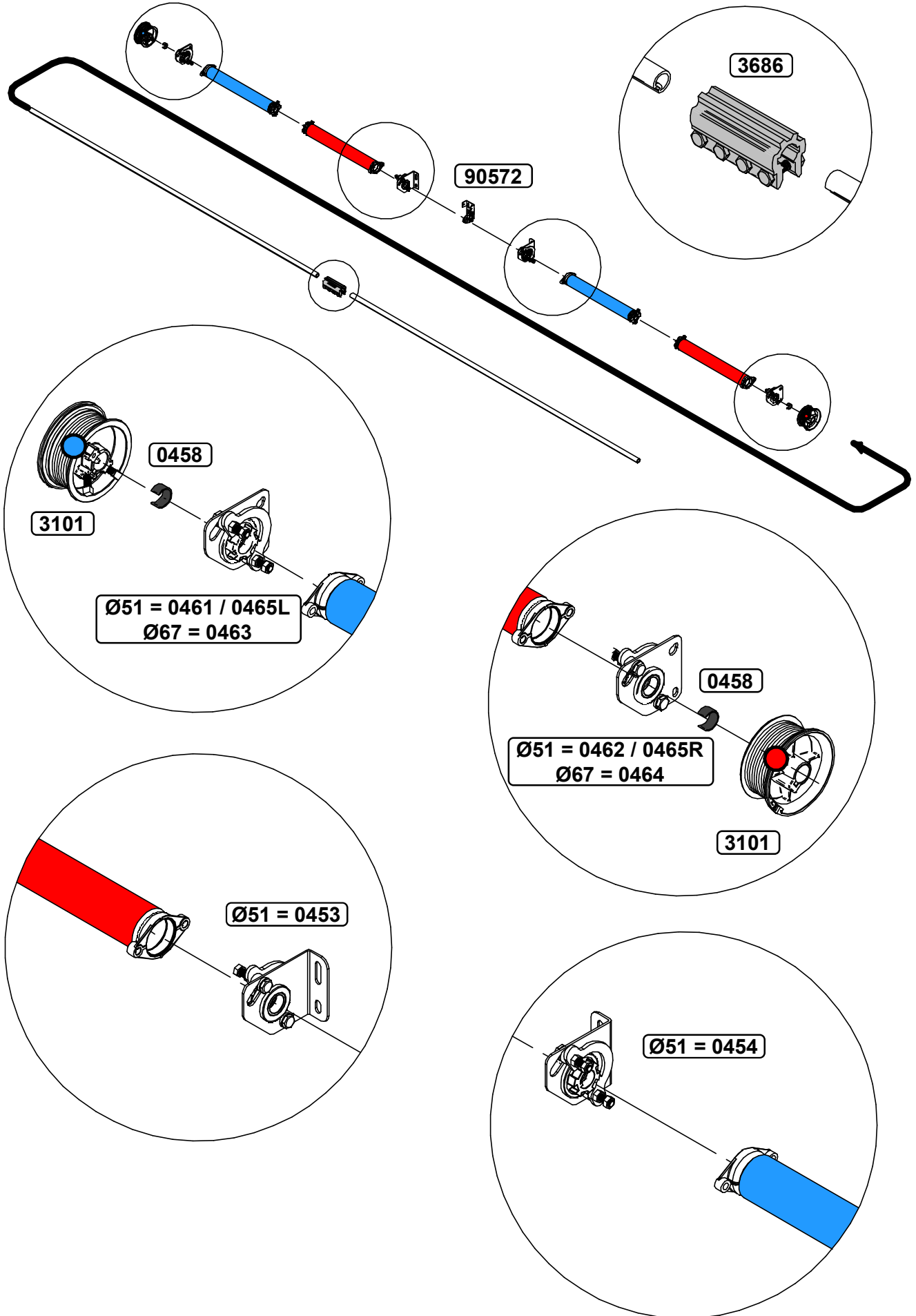




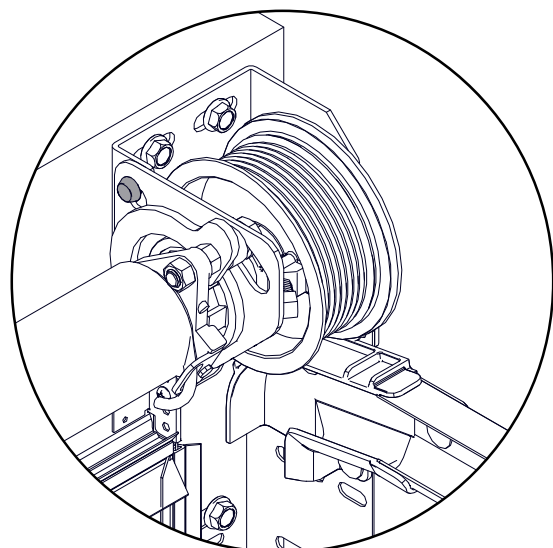
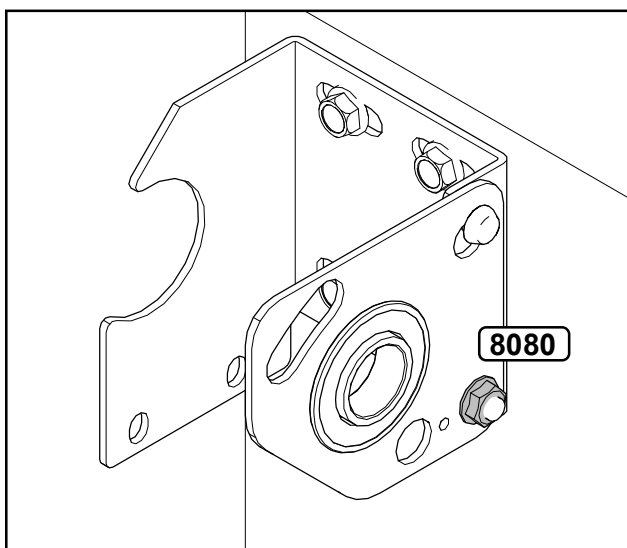
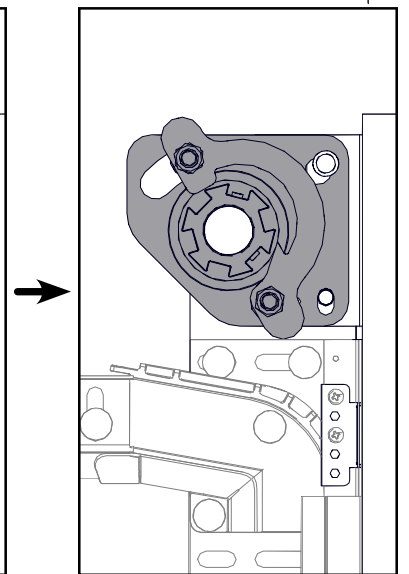
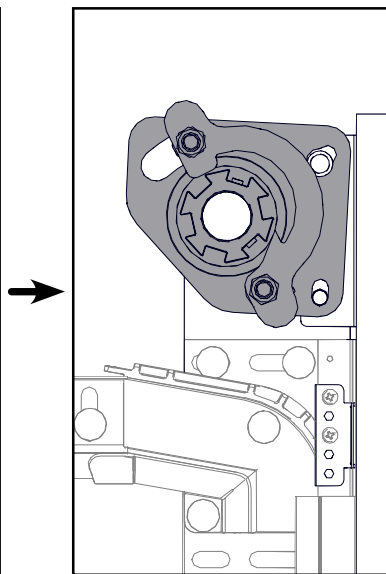
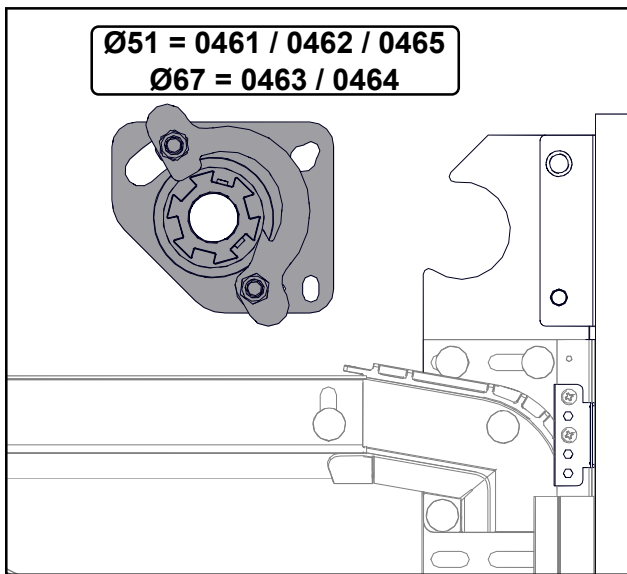
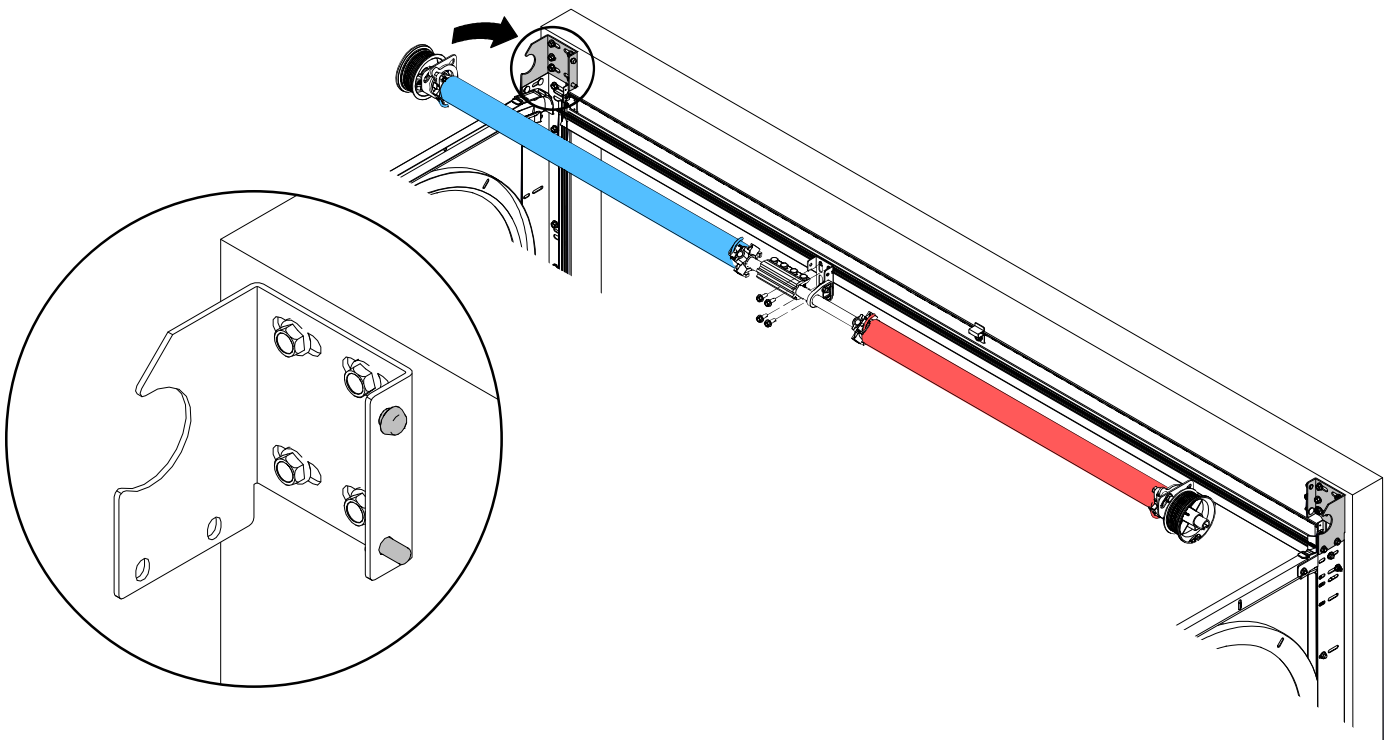
G200

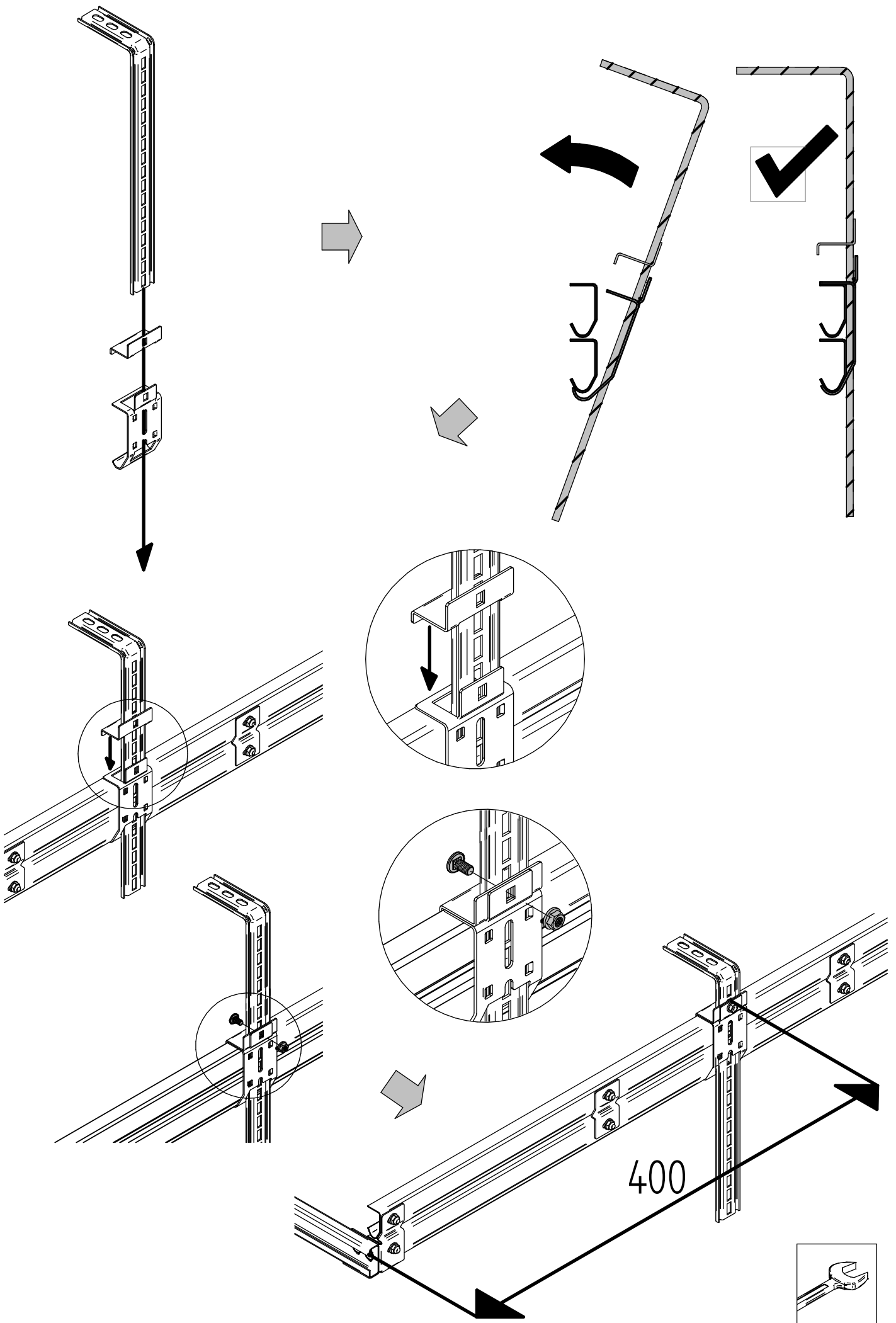


G200

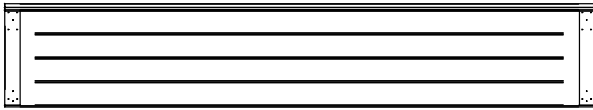


G200





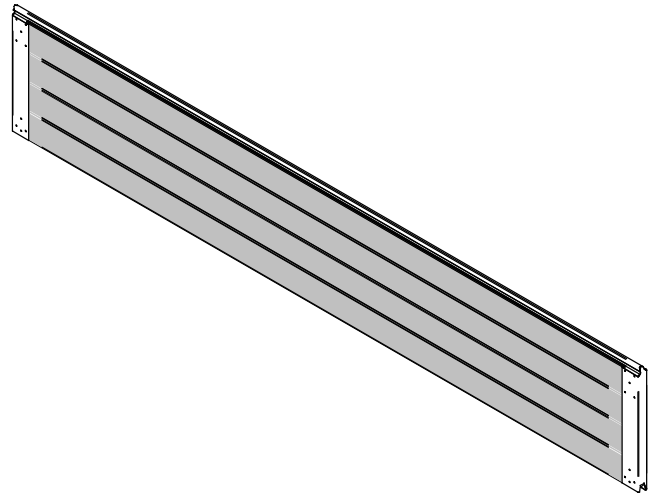
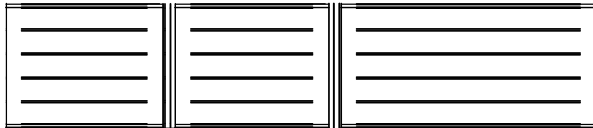
1



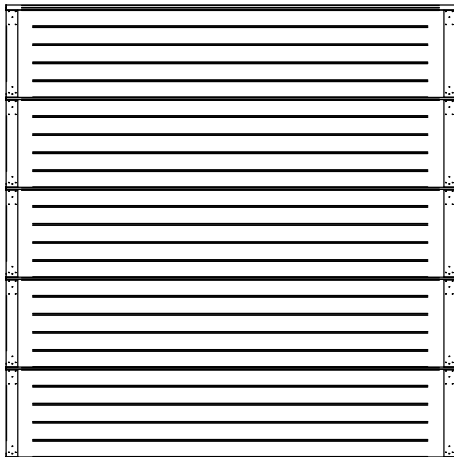
2



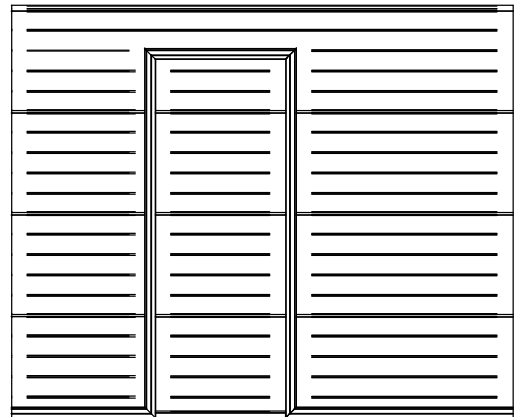
3



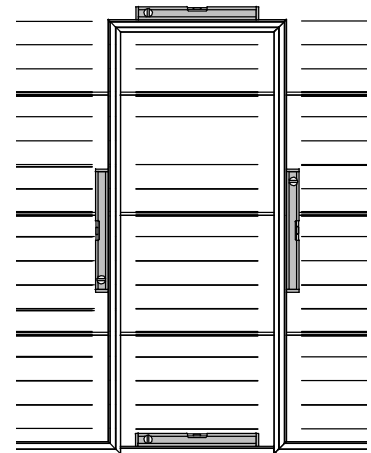
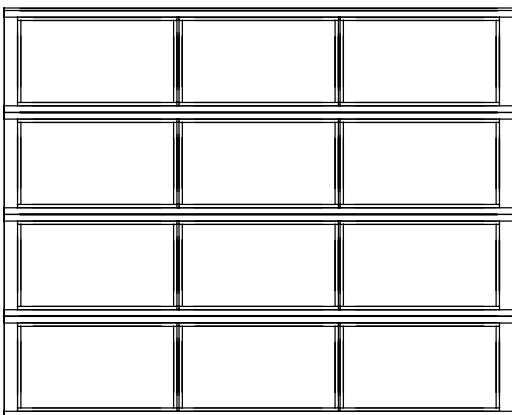
1

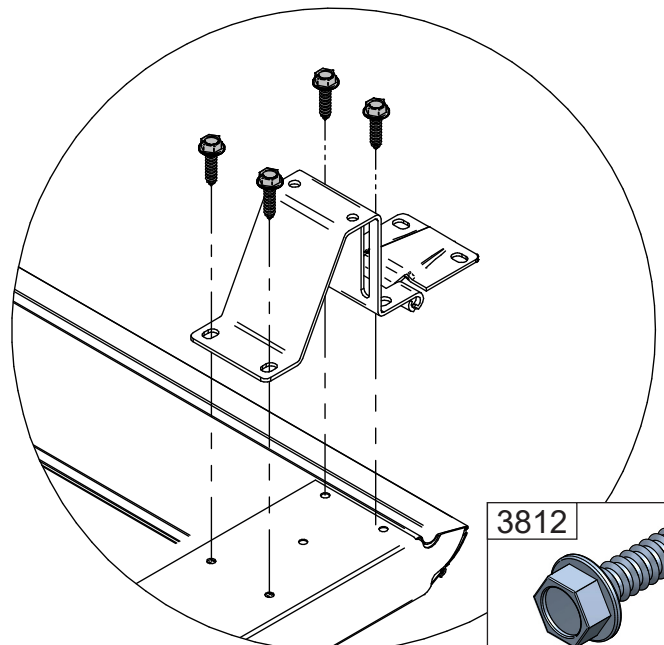
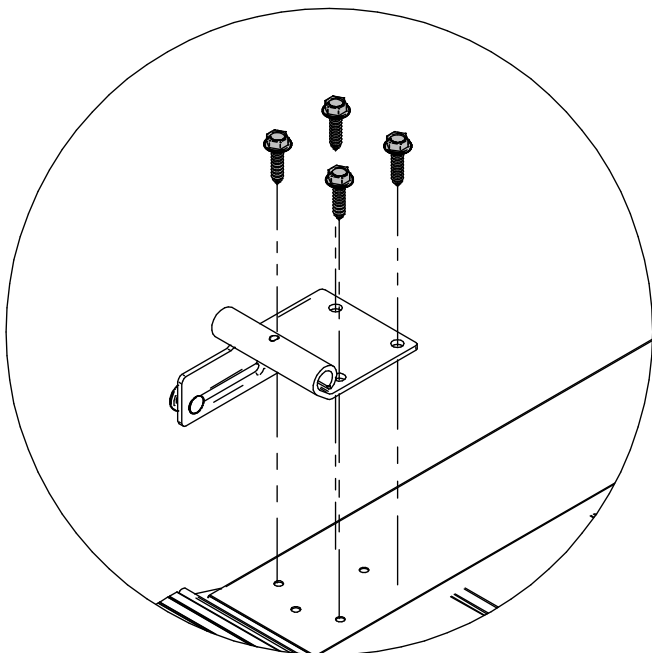
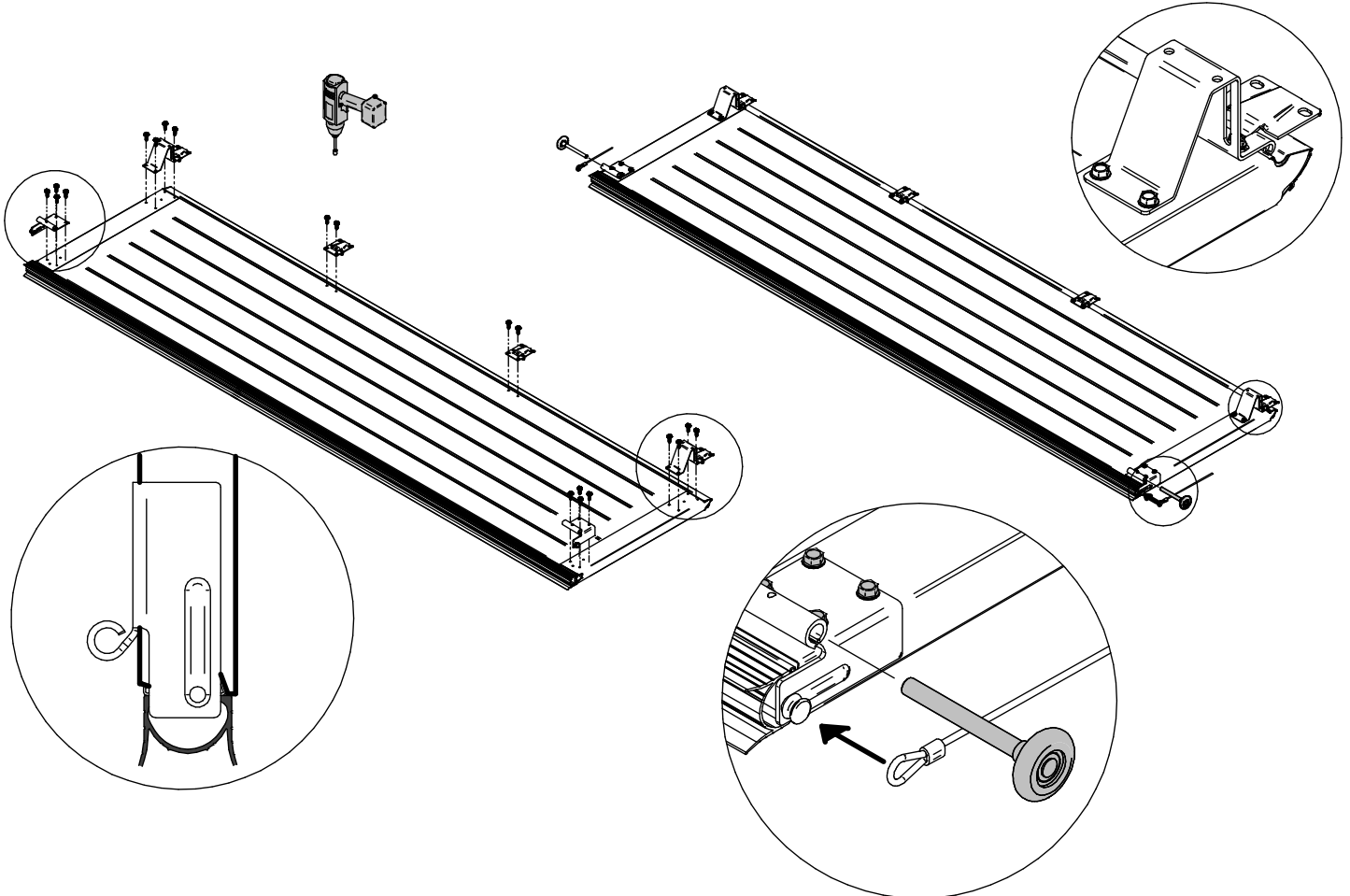
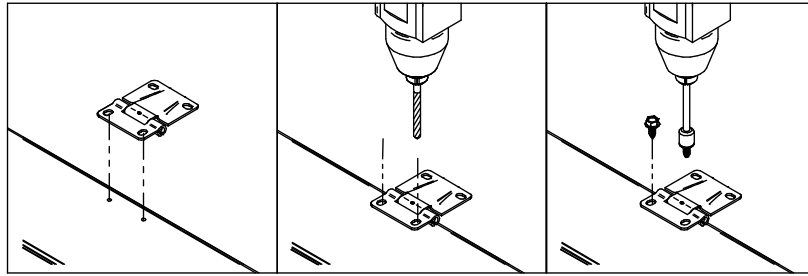
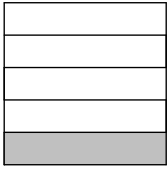


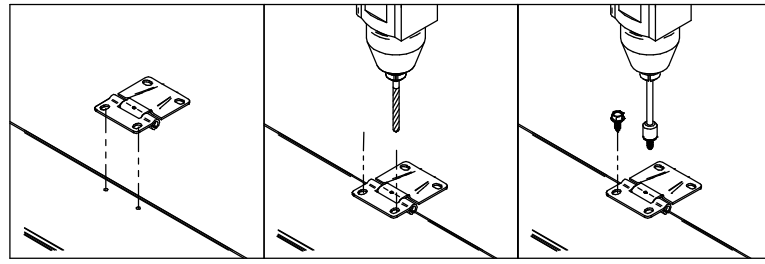
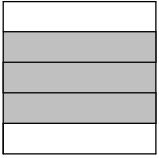
3



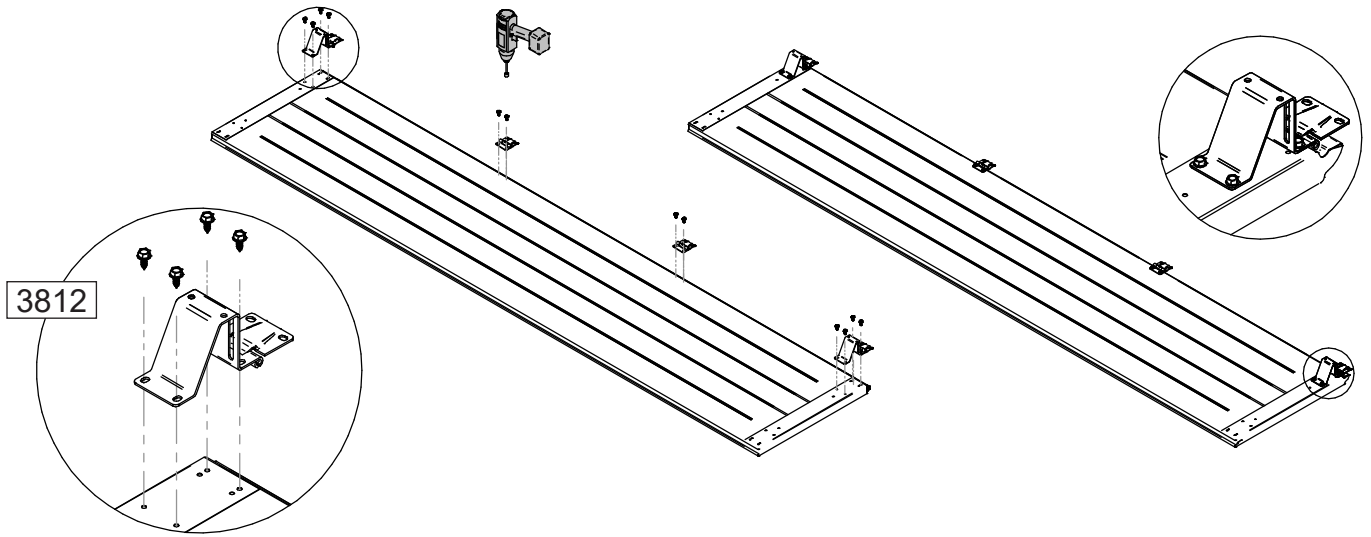
2



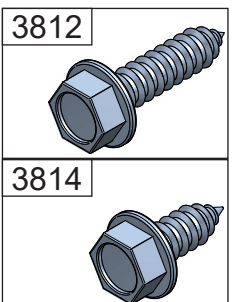
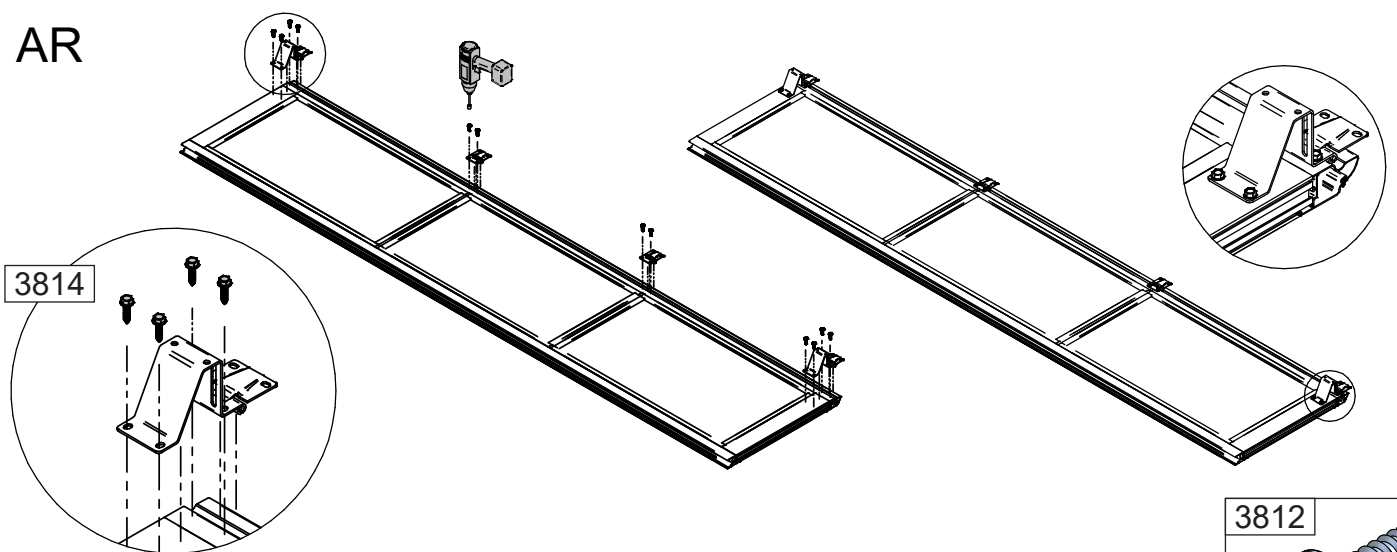


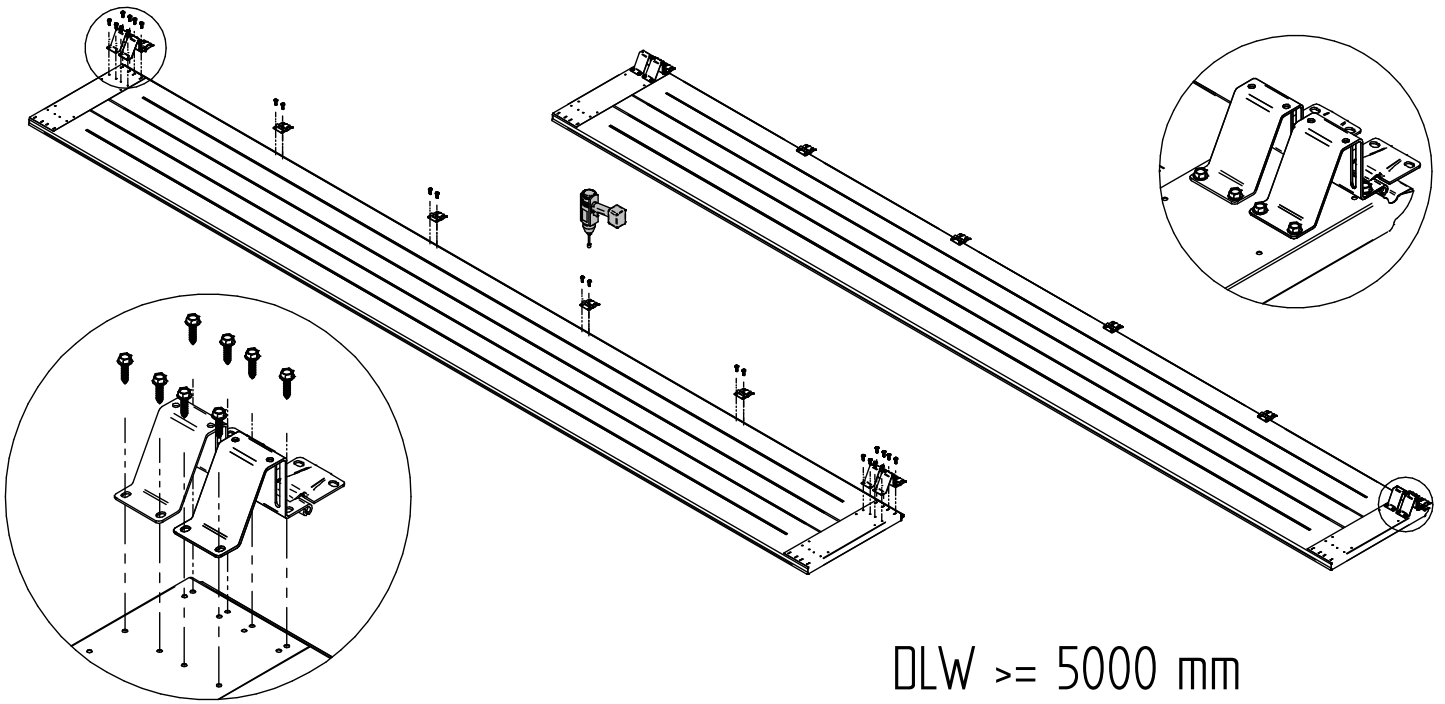
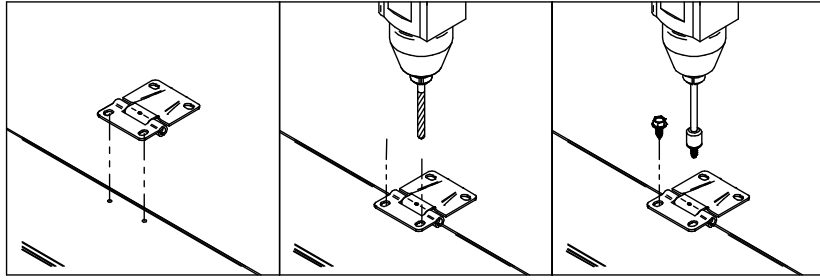
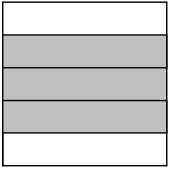


ST

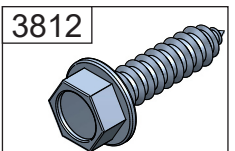


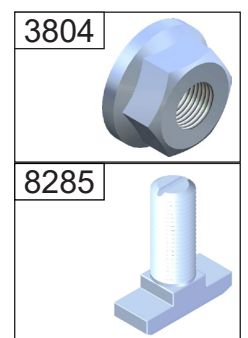
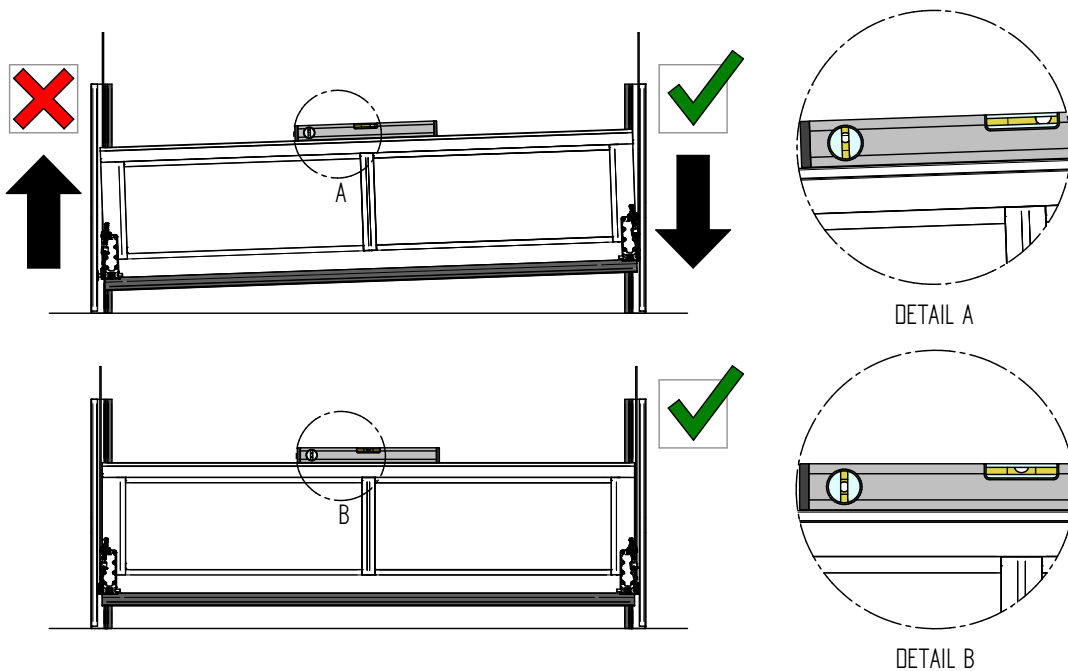
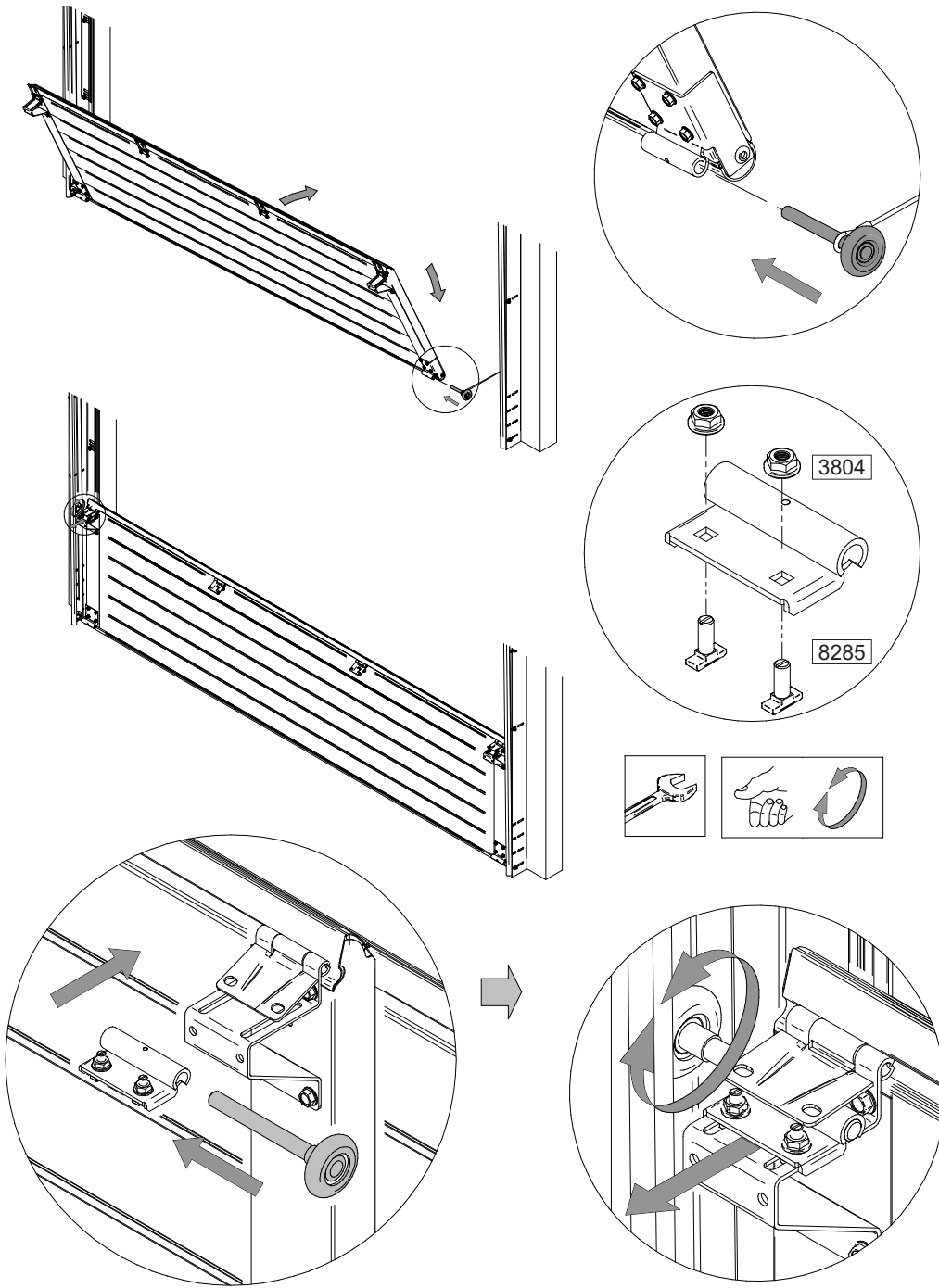
AR

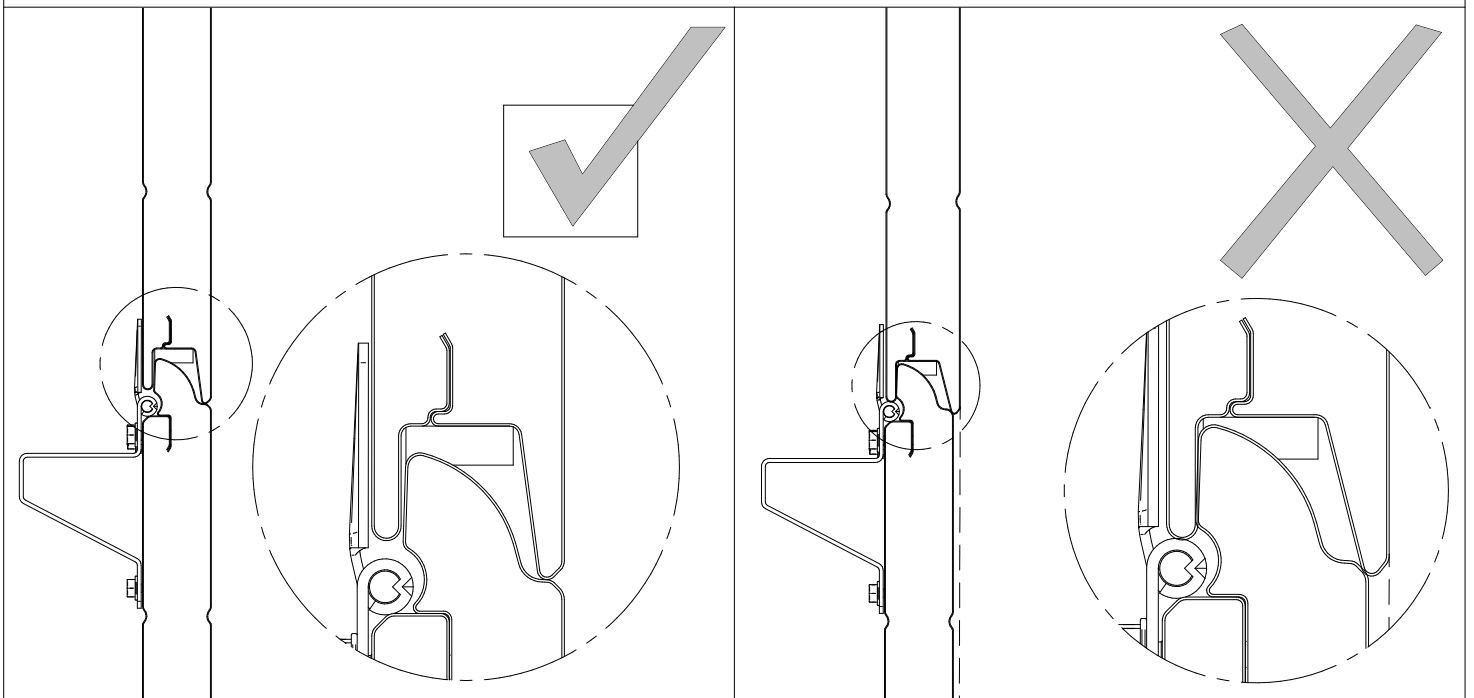
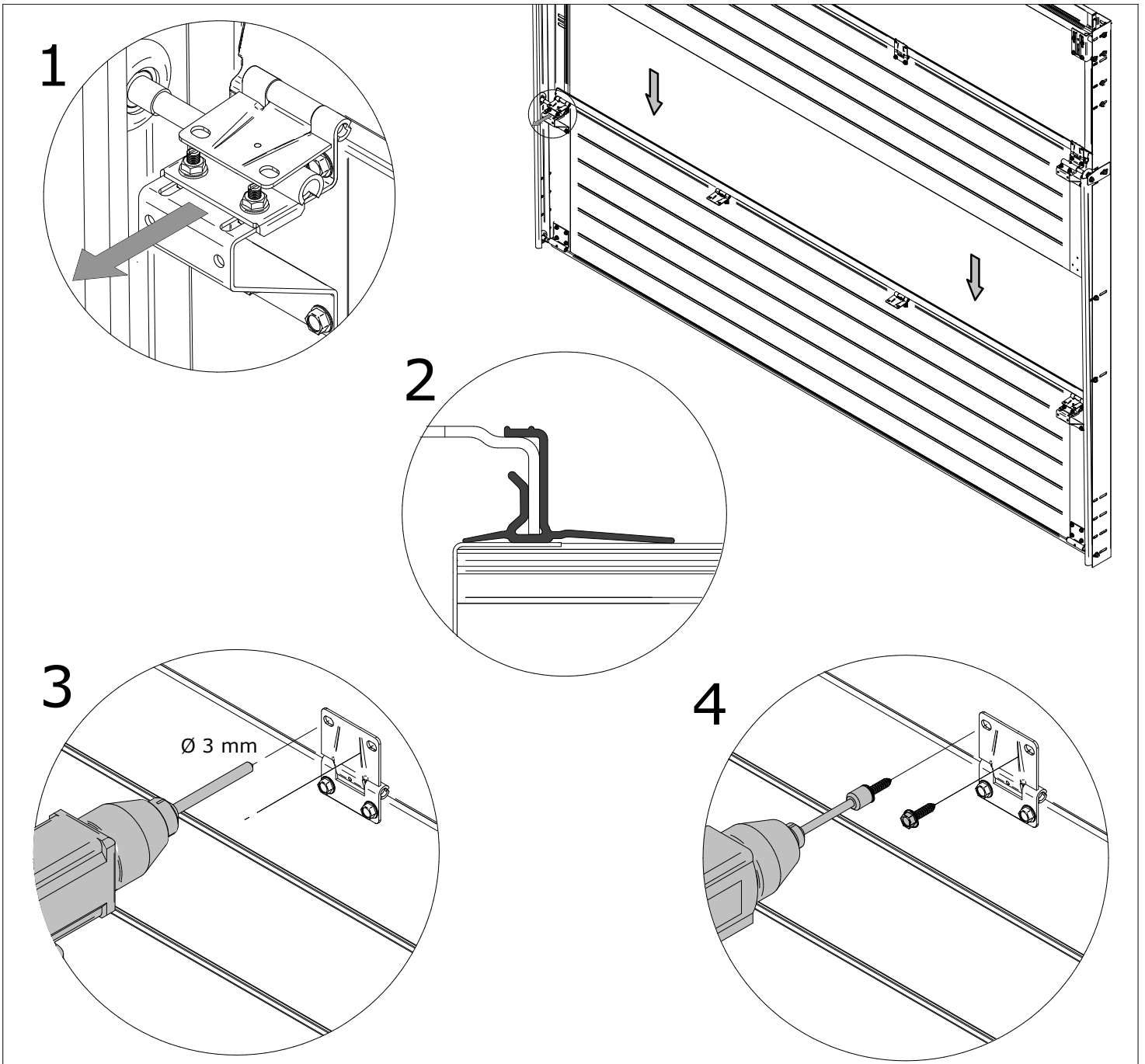


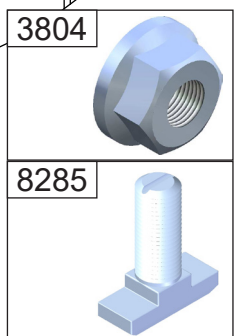
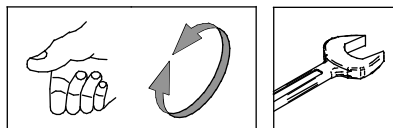
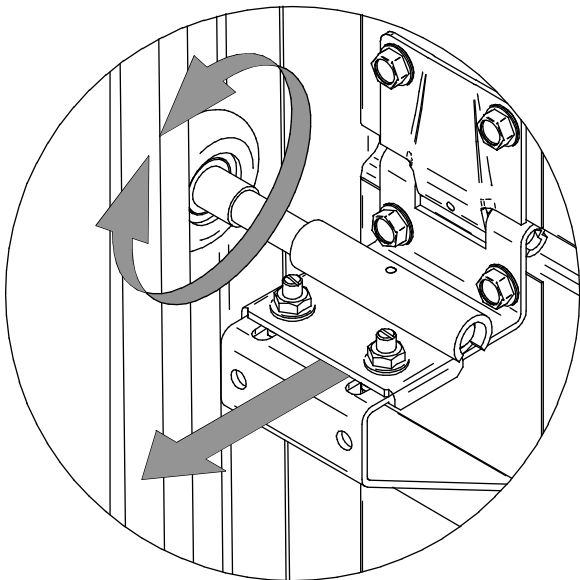
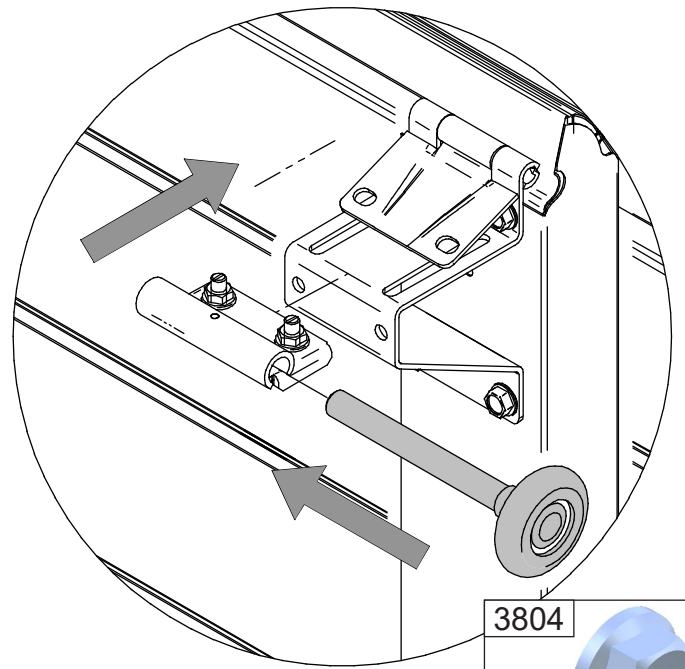
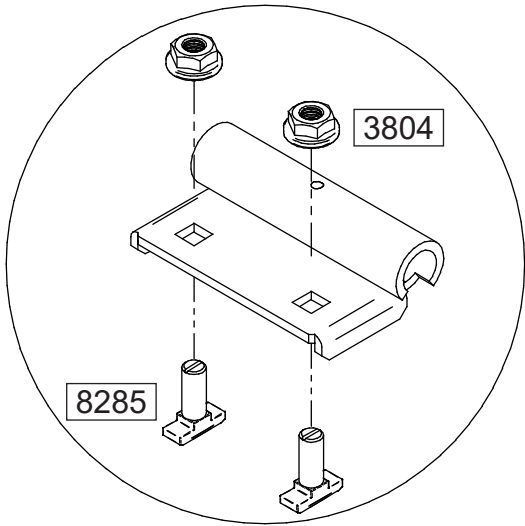
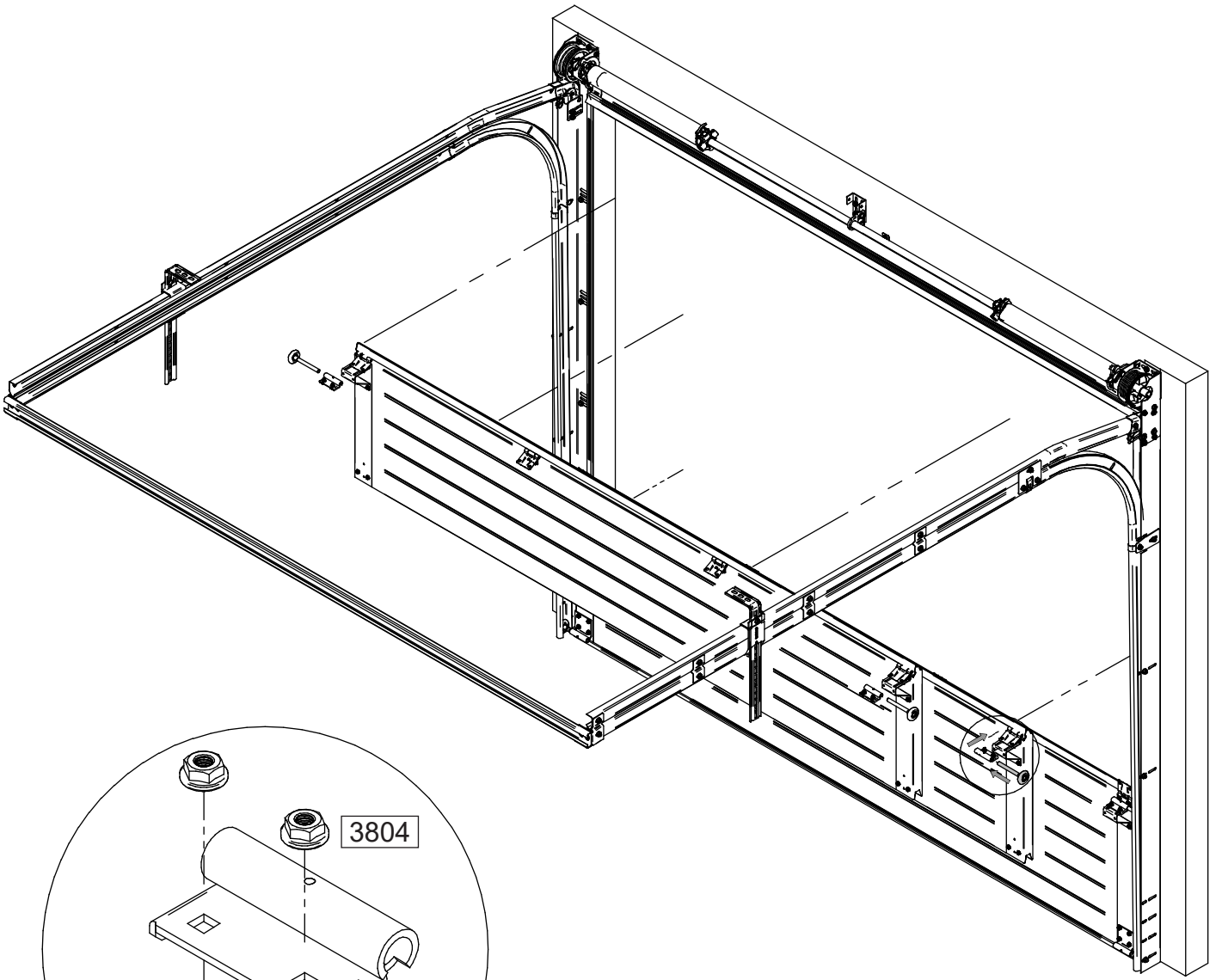


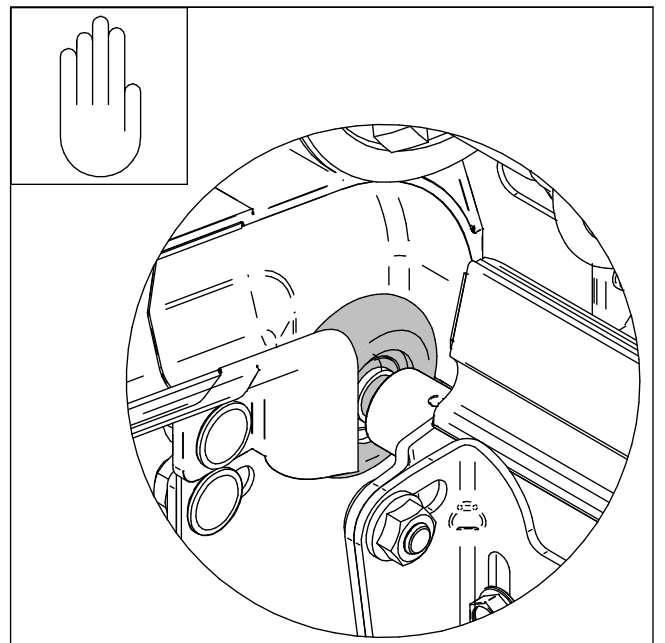
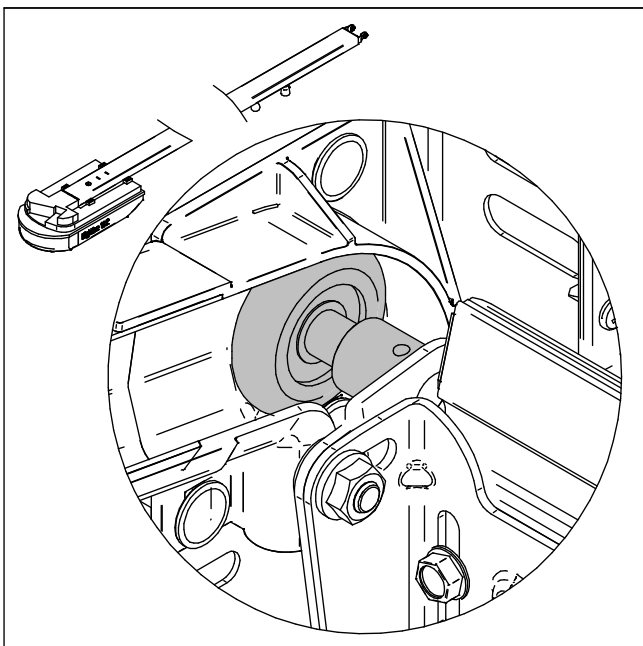
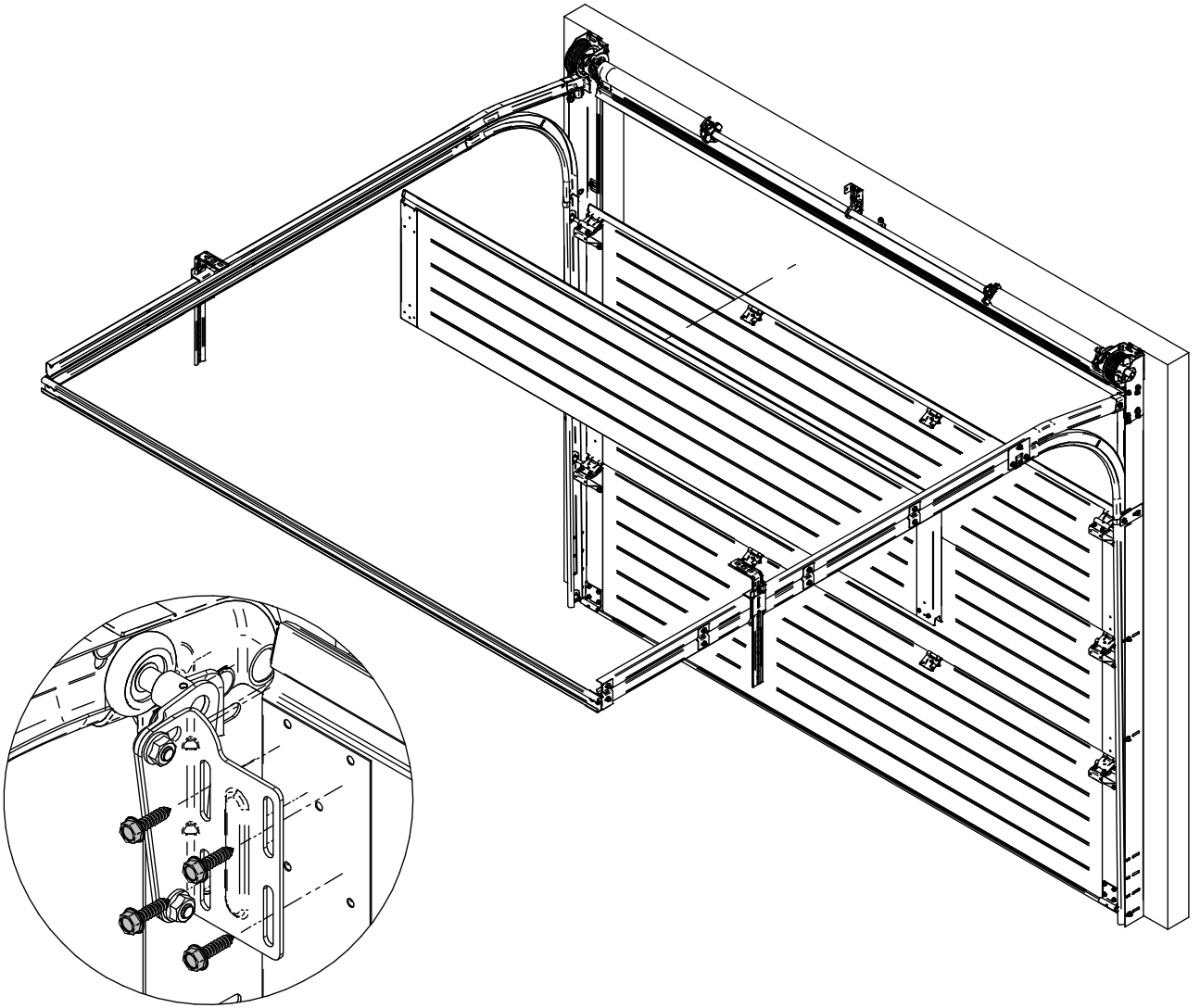
DLW \geq 5000 mm

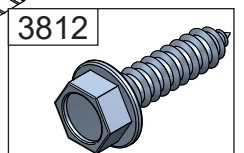
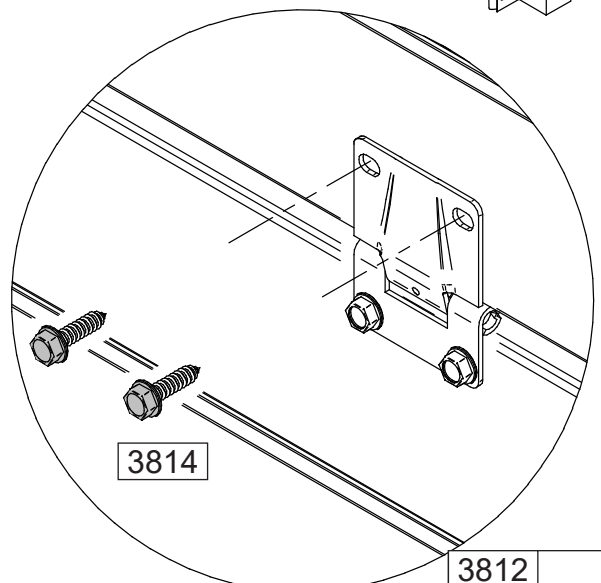
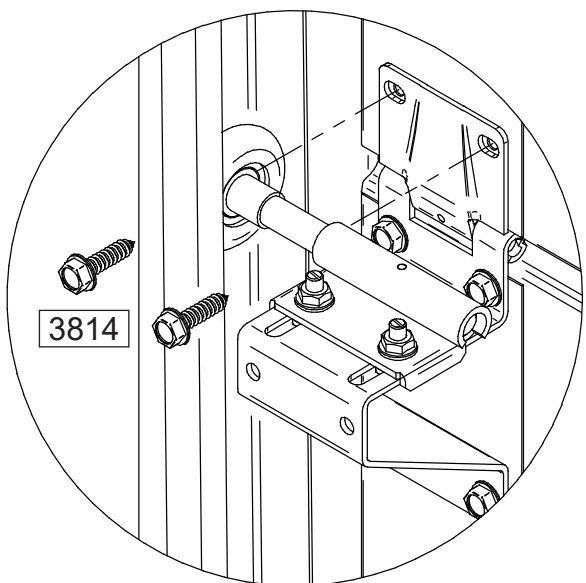
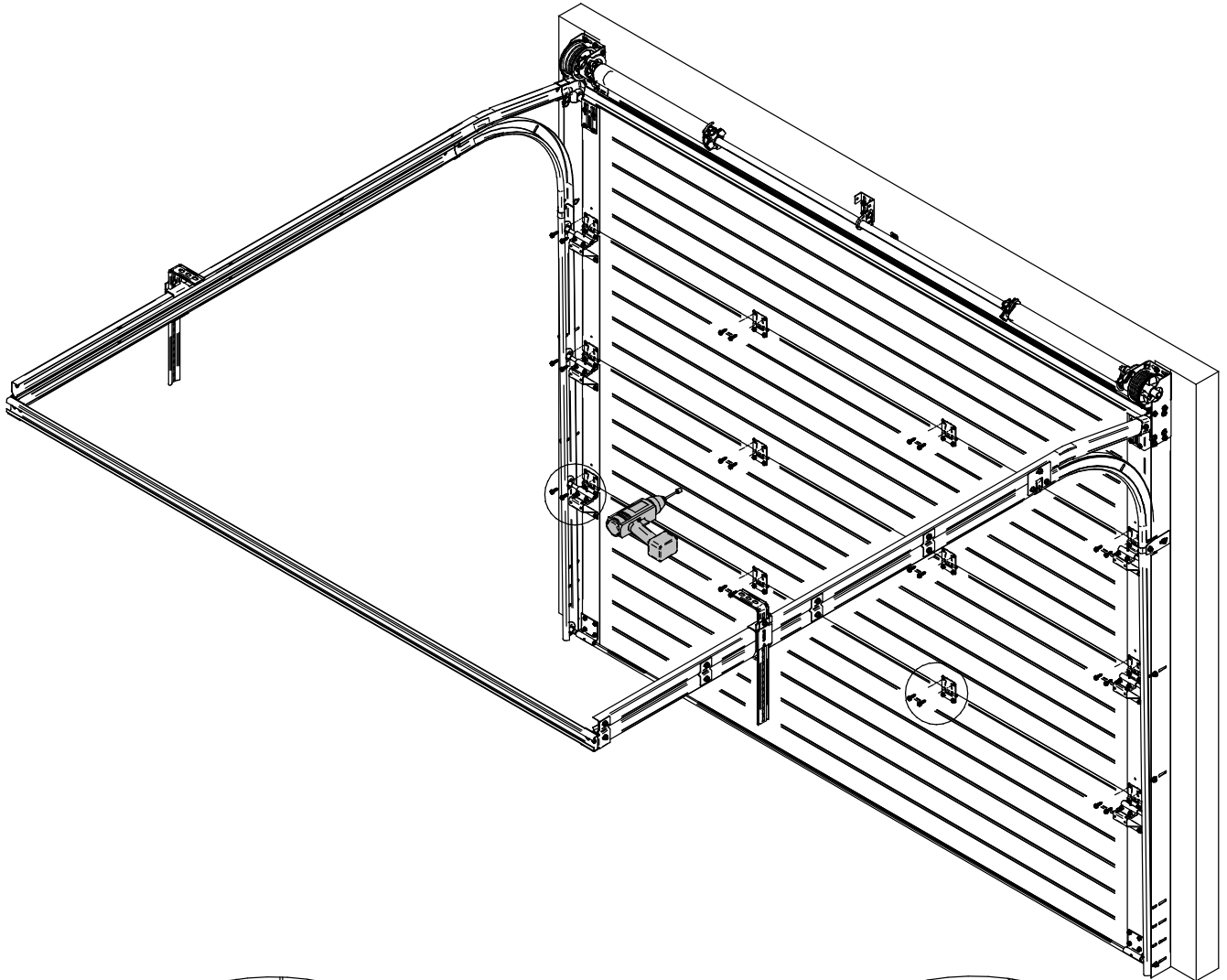
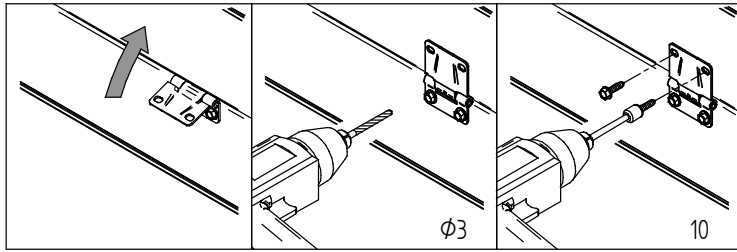


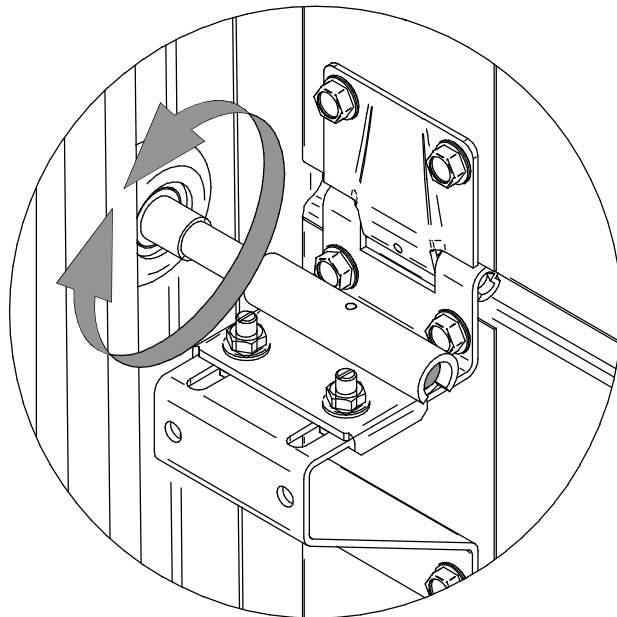
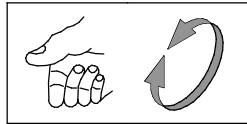
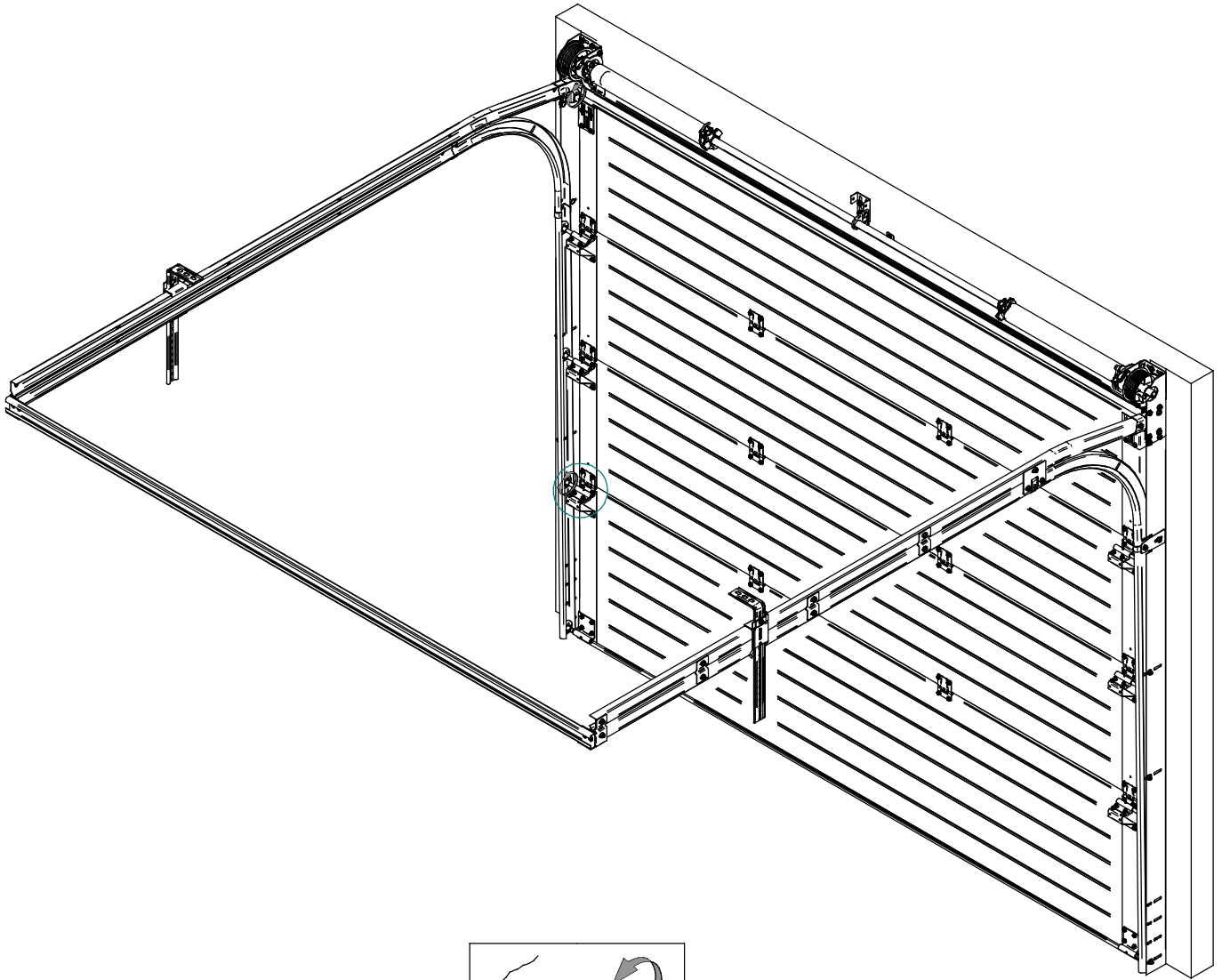


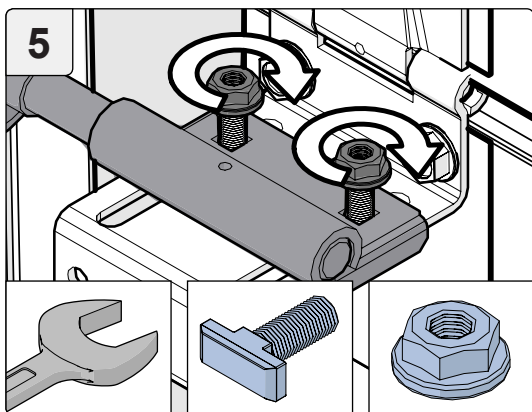
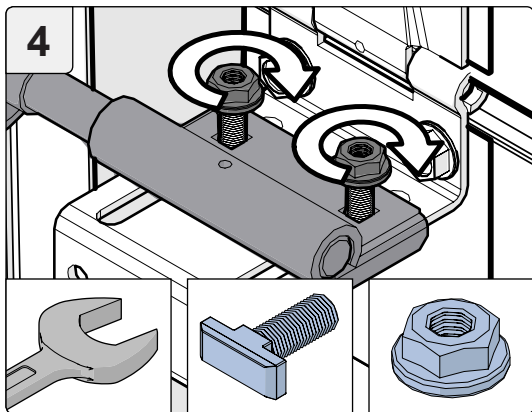
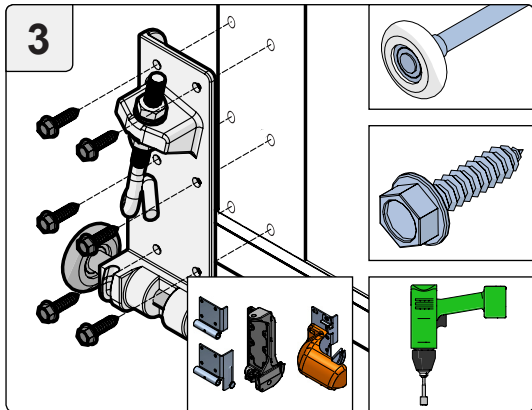
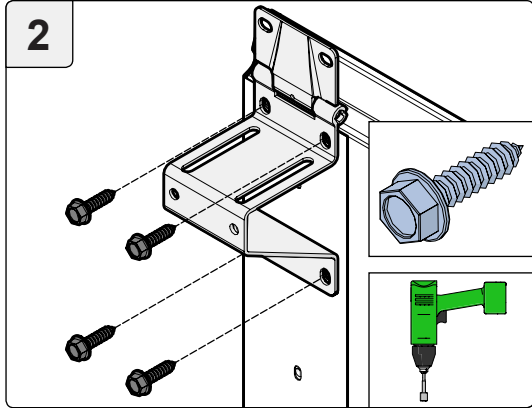
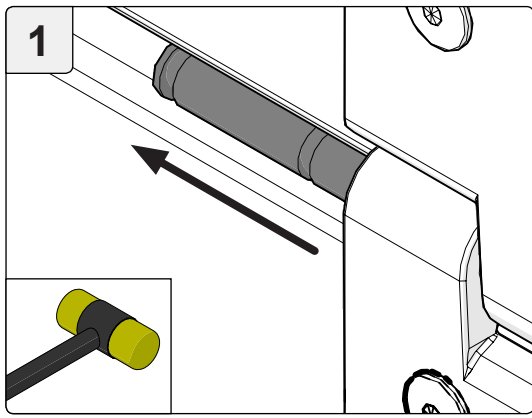




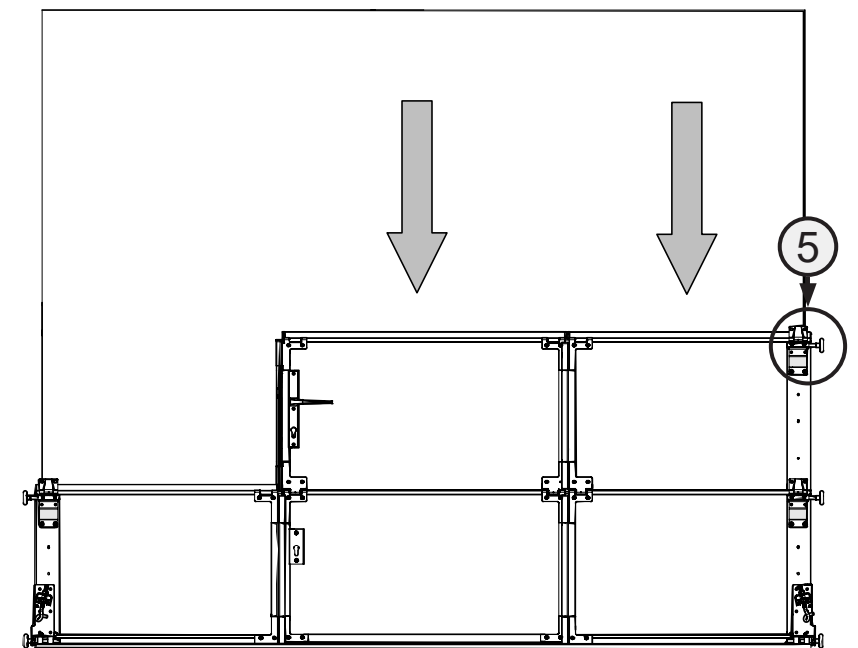
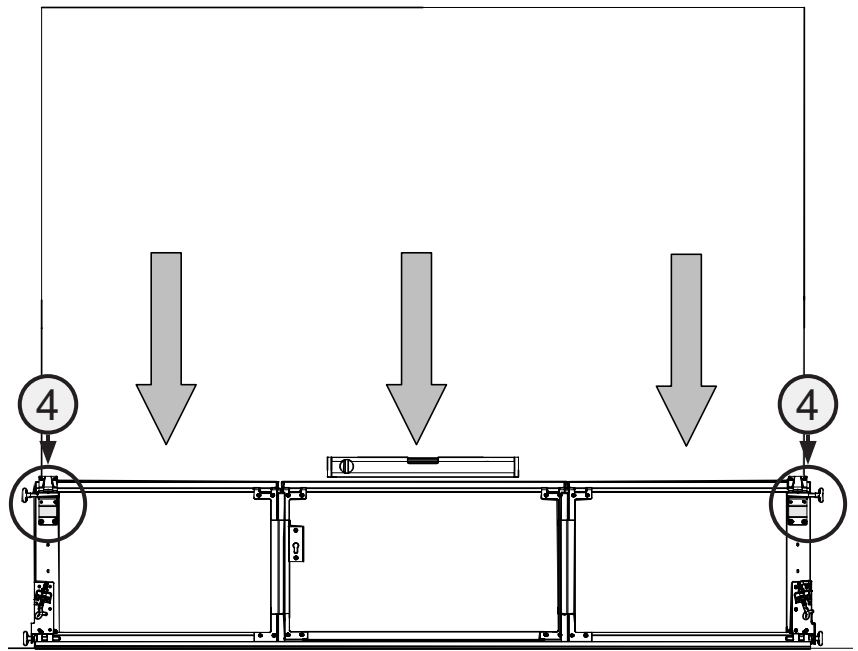
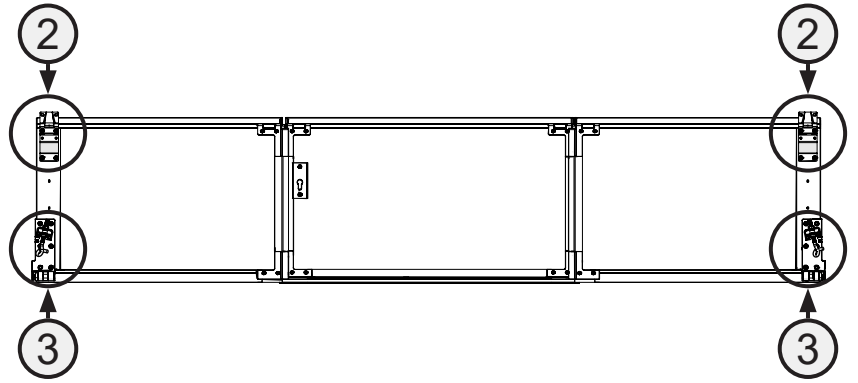


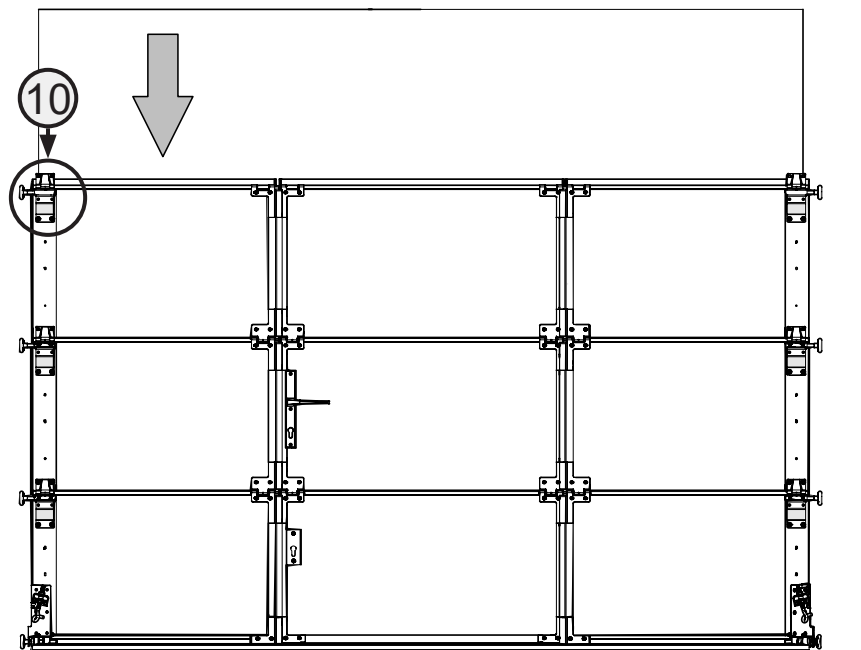
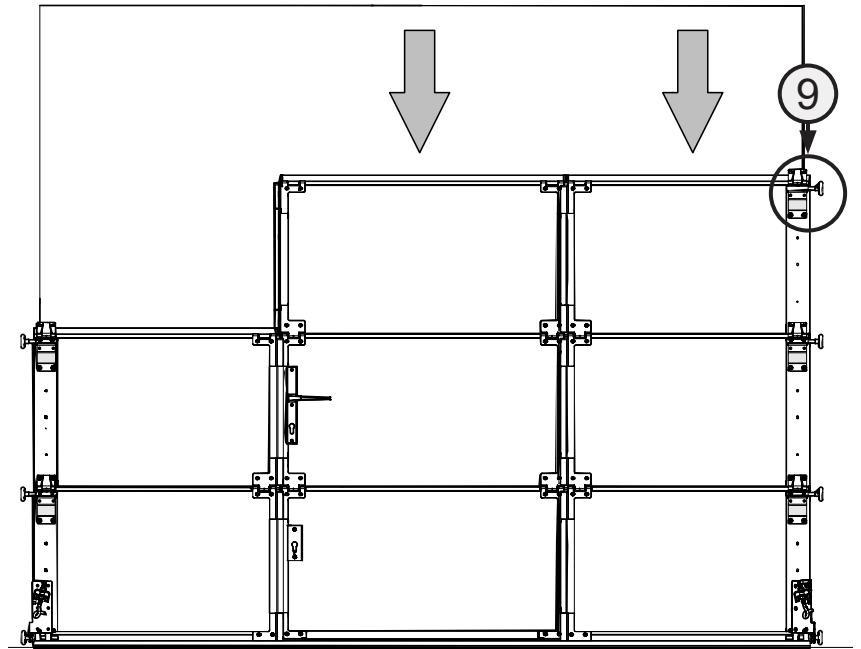
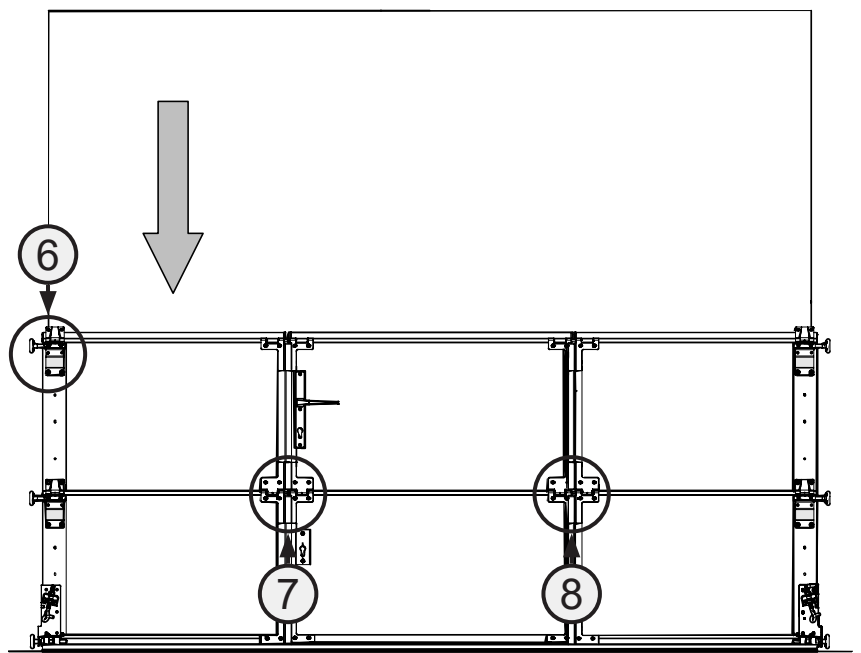
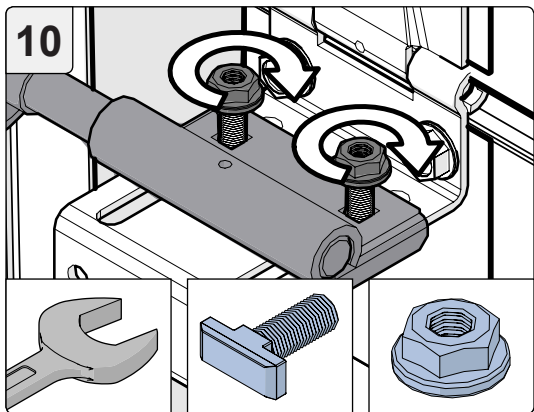
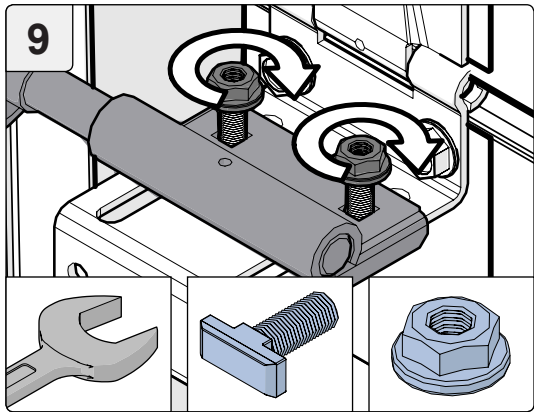
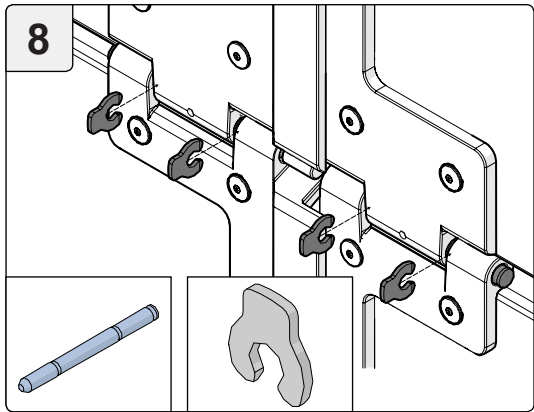
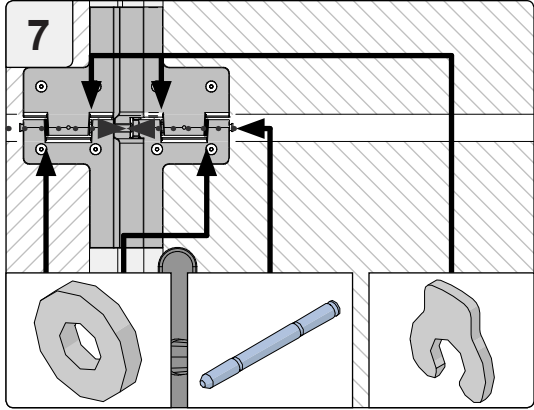
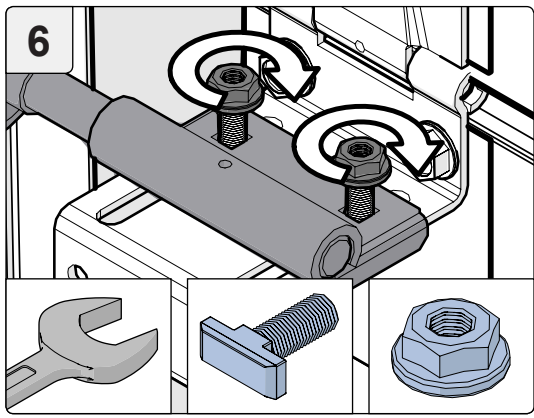


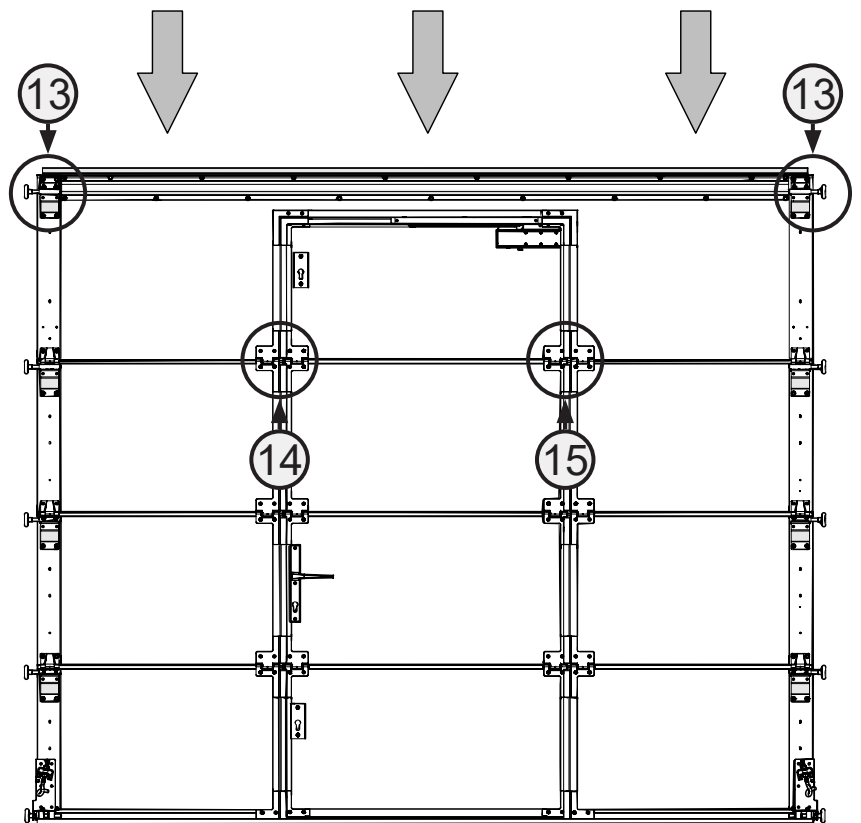
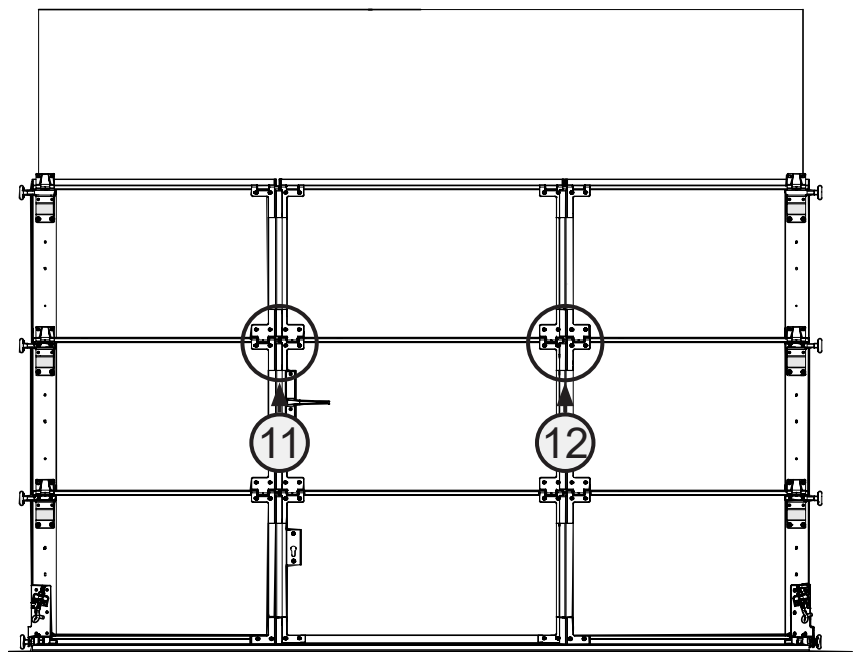
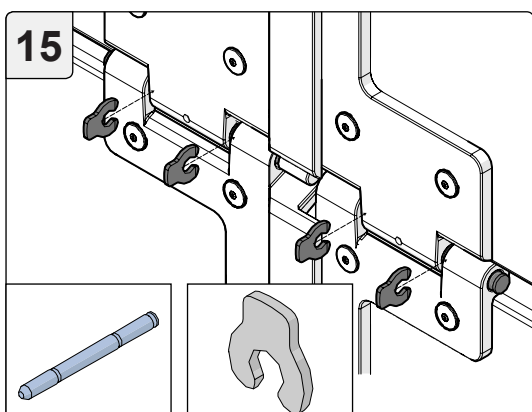
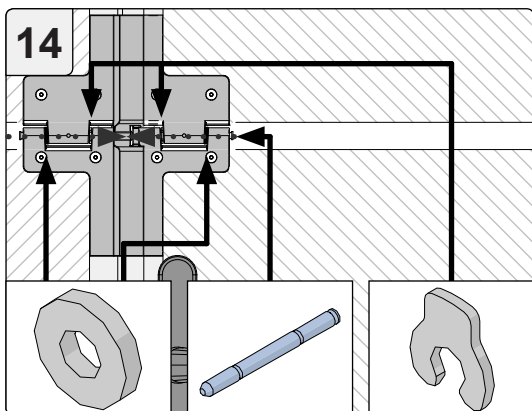
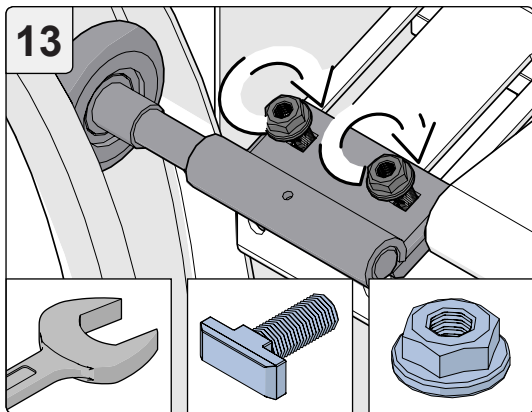
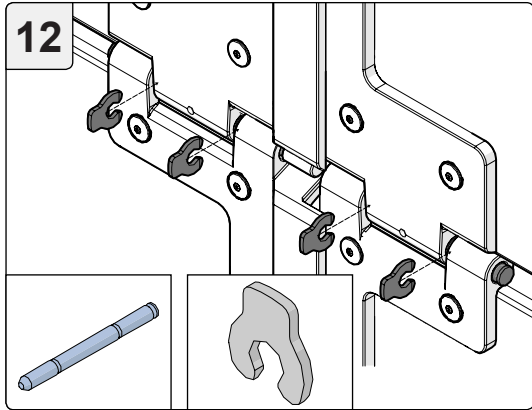
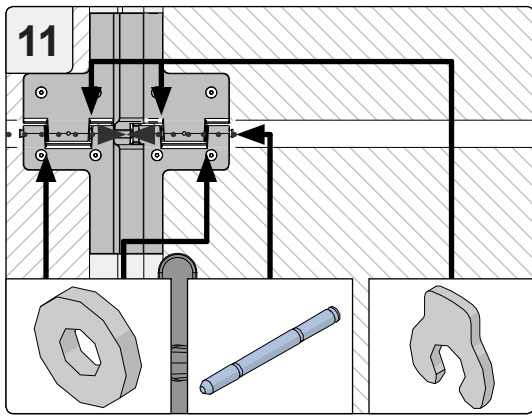


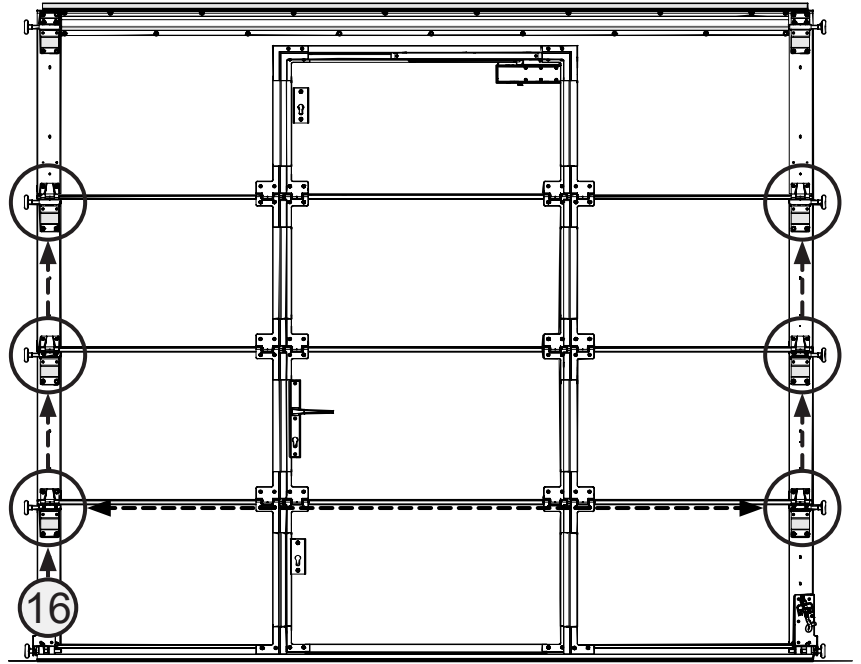
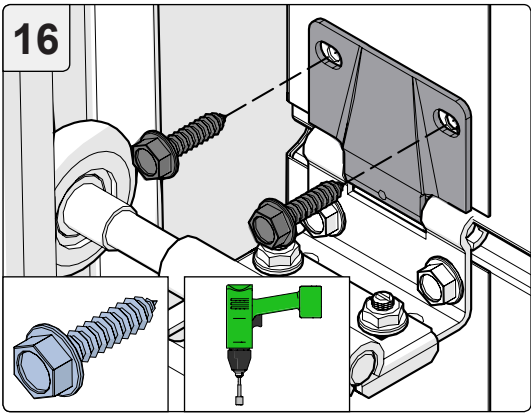


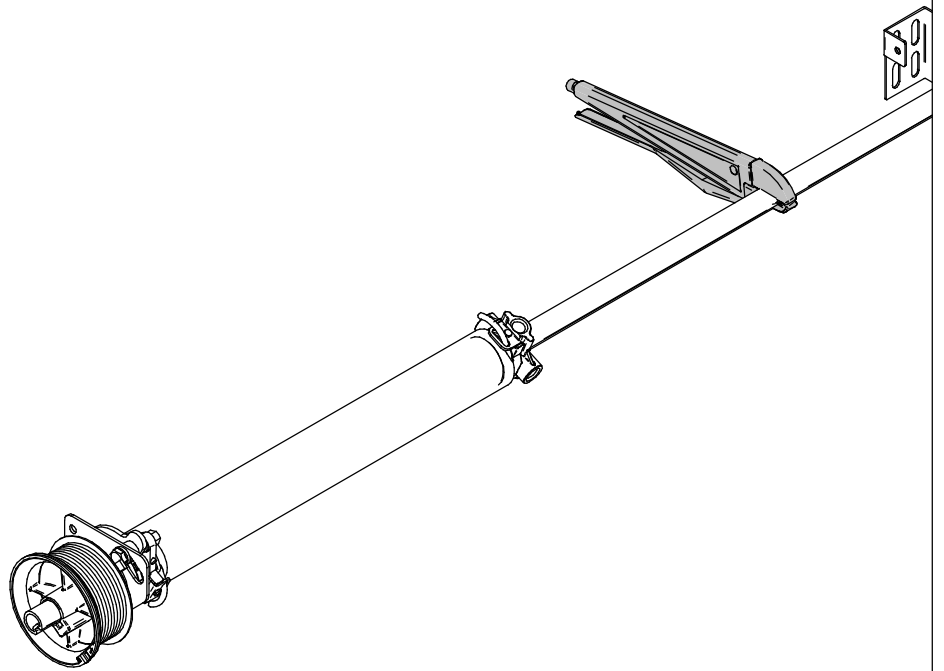
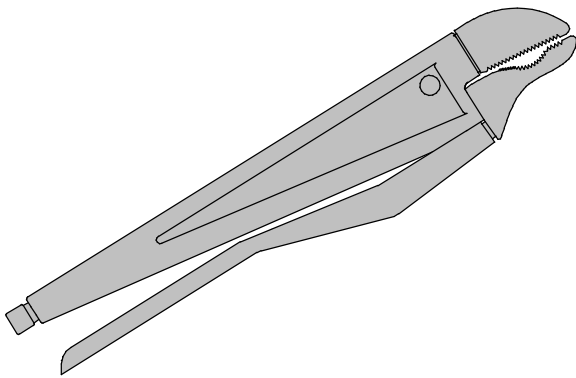
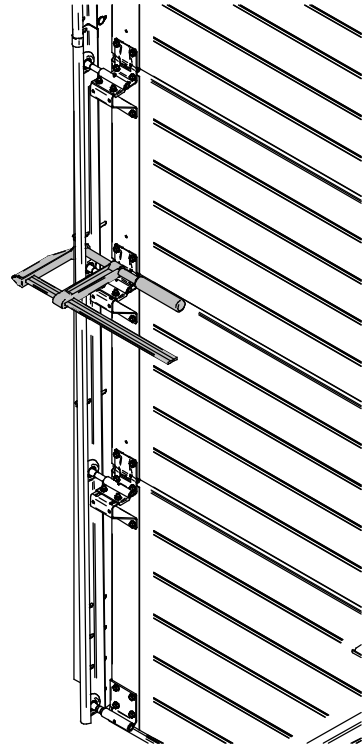
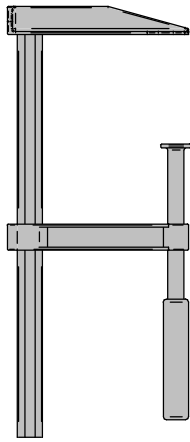
OPTION



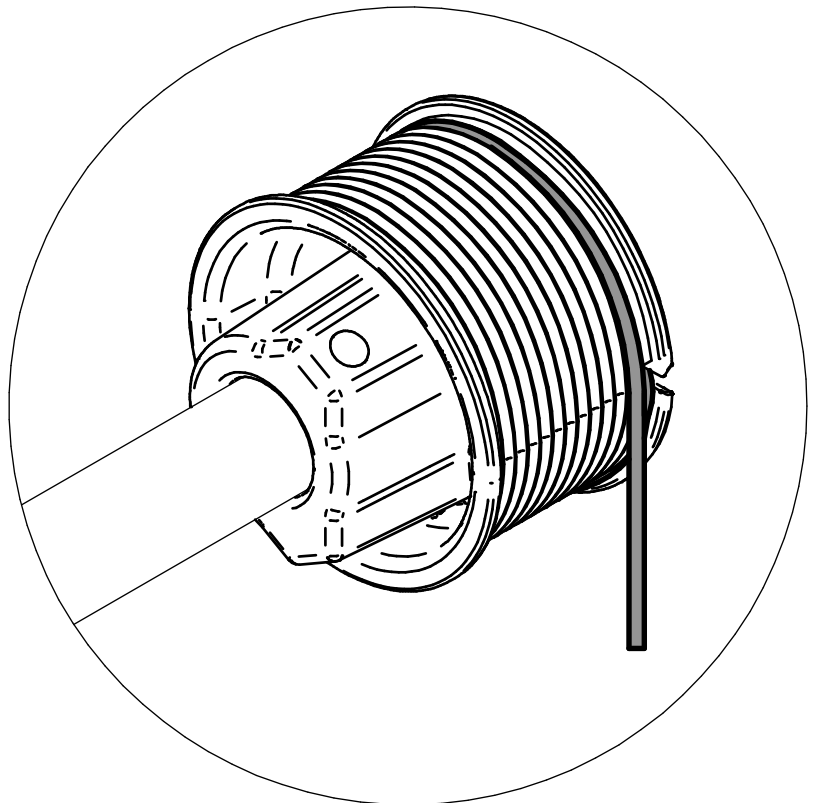
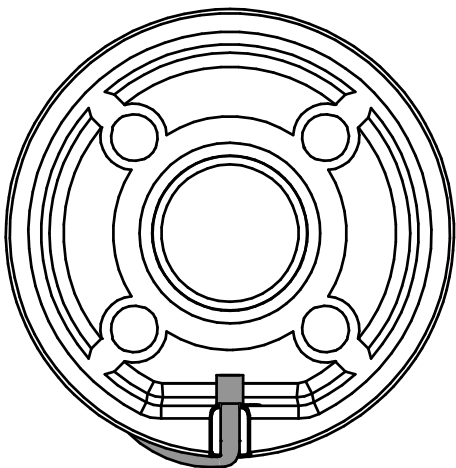
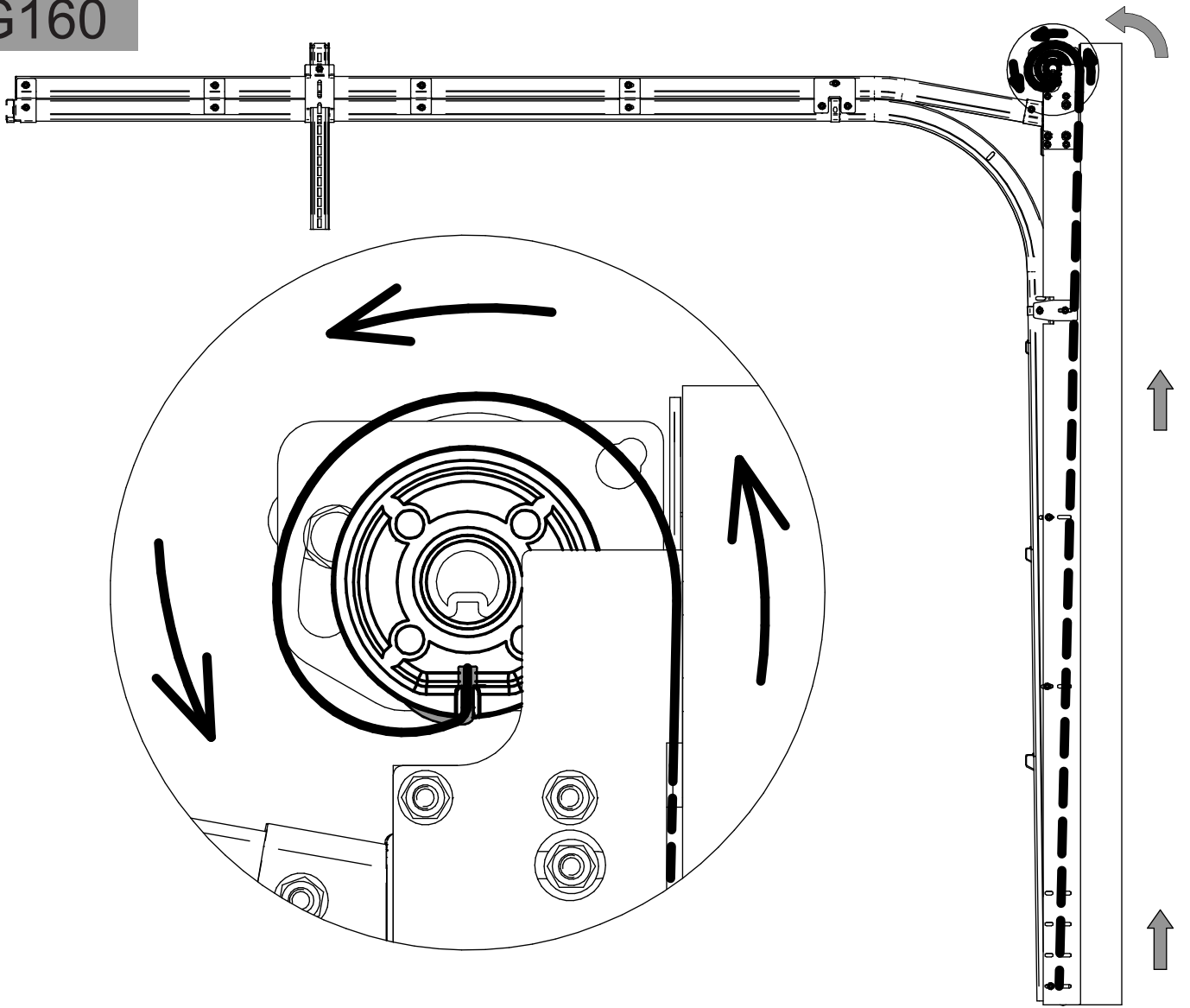


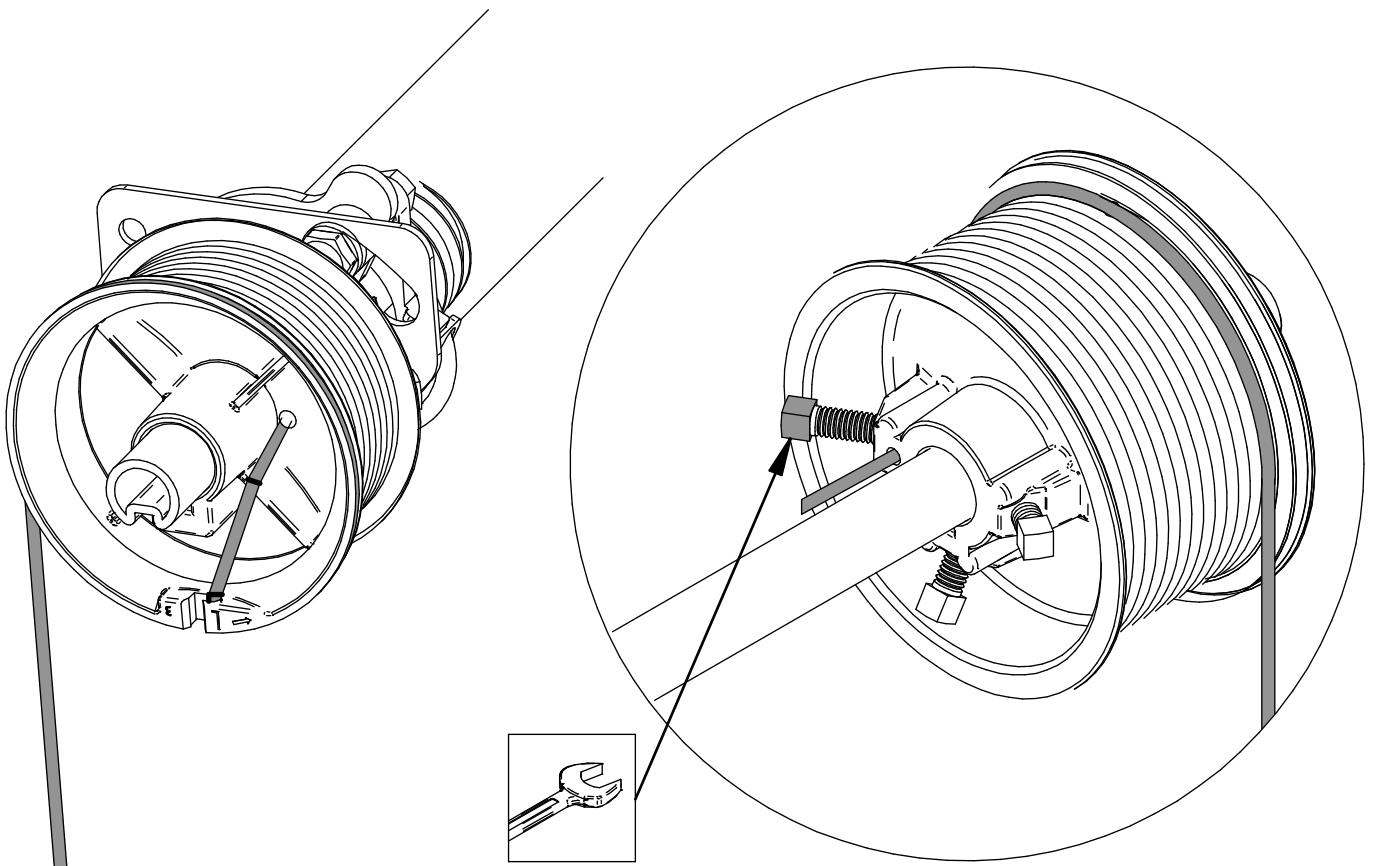
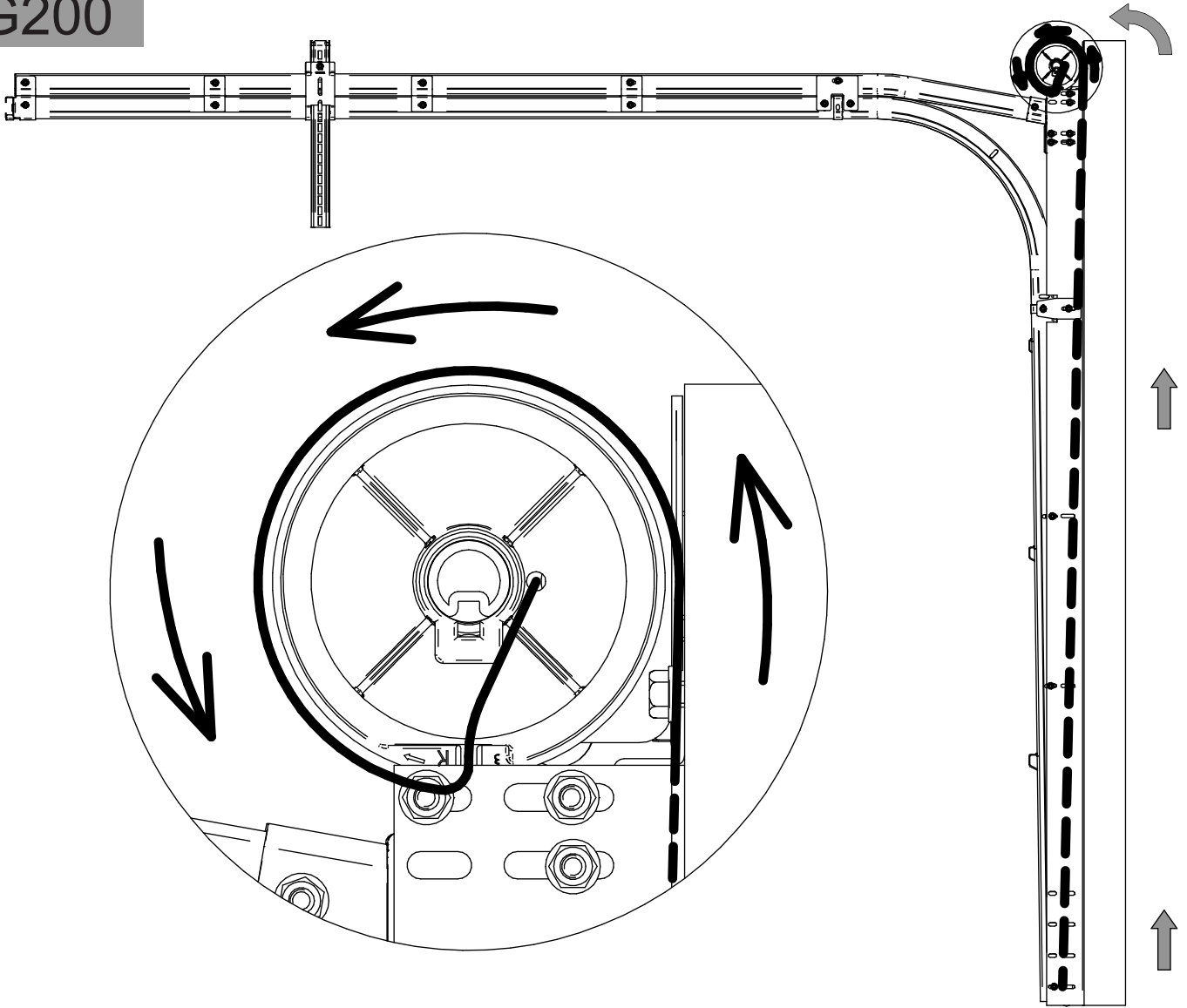


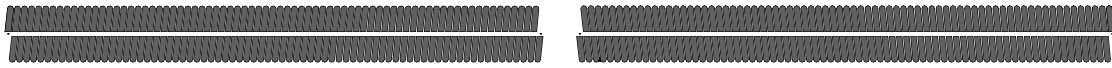




G160







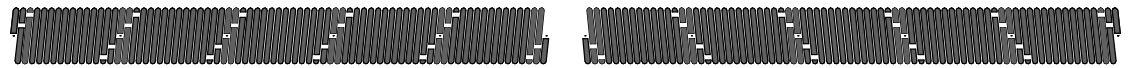
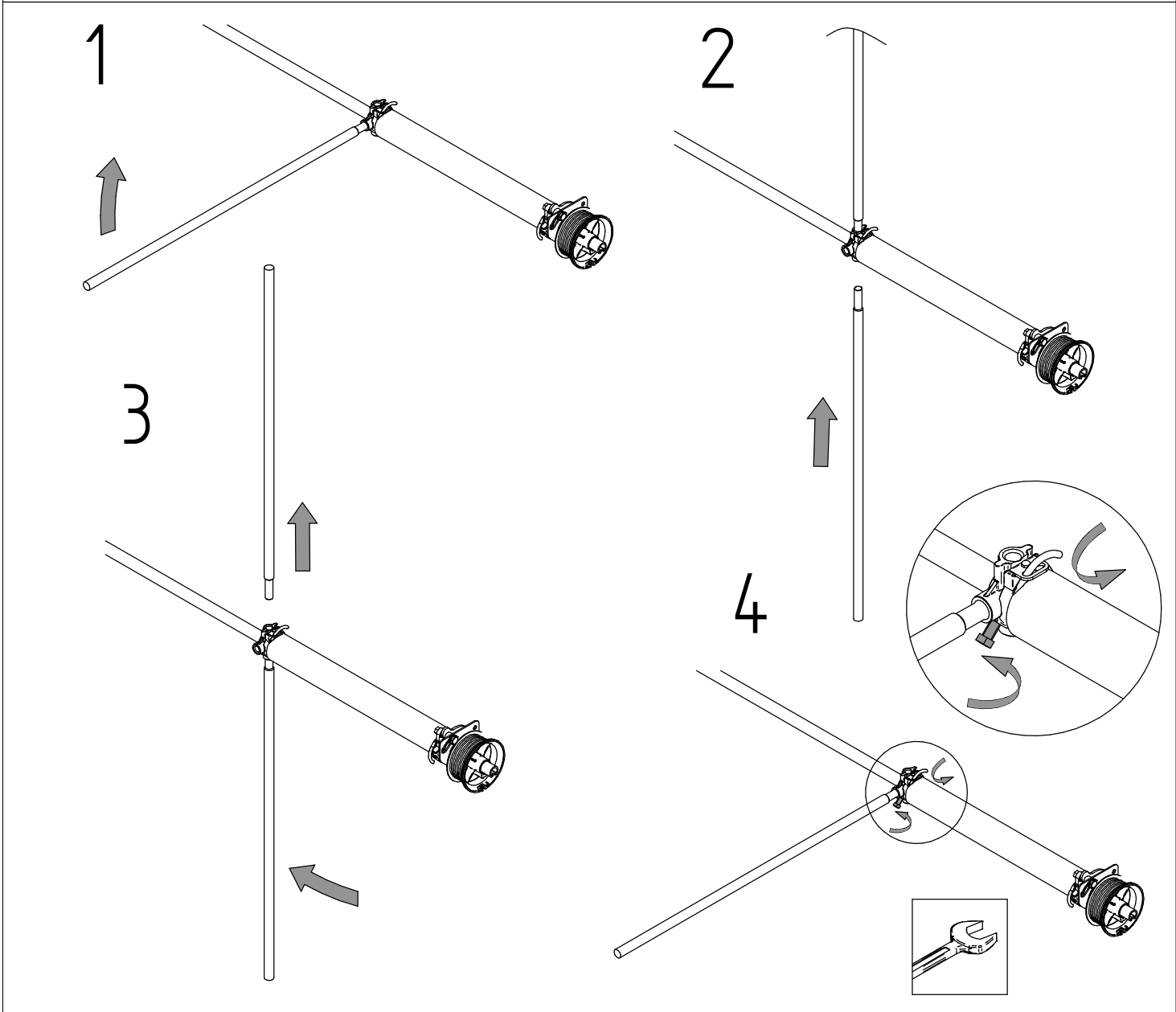
PW Bon Hardware Prive										P	A /
Aant	Deurtype	DMB	DMH	Secies	Velden	Beslag	Gewicht	Turns	Klant referentie:		
<input type="text"/>	<input type="text"/>	<input type="text"/>	x <input type="text"/>	<input type="text"/>	<input type="text"/>	<input type="text"/>	<input type="text"/>	<input type="text"/>	Transport		
								8.2	Turns x 360°		
Aant	Eenheid	Art. nr.	Artikel omschrijving				Zakje	Lengte	Verpakt / Controle		
4	per stuk	0300	Boorparker 4.2x13 DIN7504N RAL9010 EV						<input type="checkbox"/>	<input type="checkbox"/>	
2	per stuk	0459	Afstandbus PVC 26 x 17 mm / tbv 1"as						<input type="checkbox"/>	<input type="checkbox"/>	



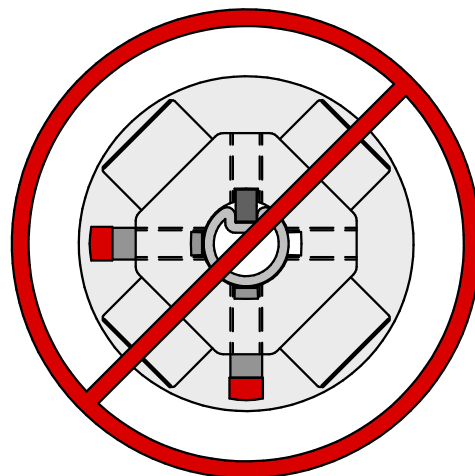
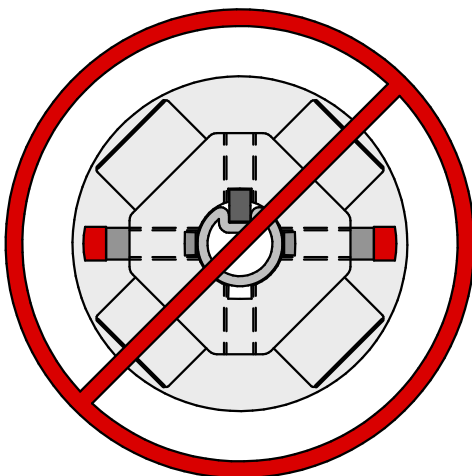
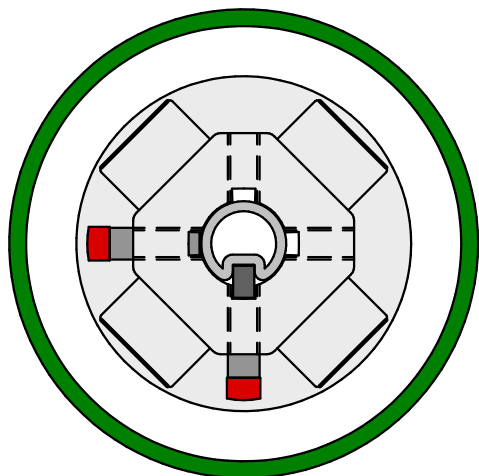
VEER / FEDER / SPRING / RESSORT < 152 mm

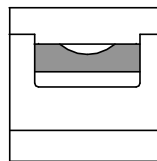
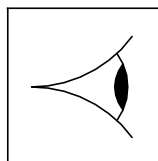
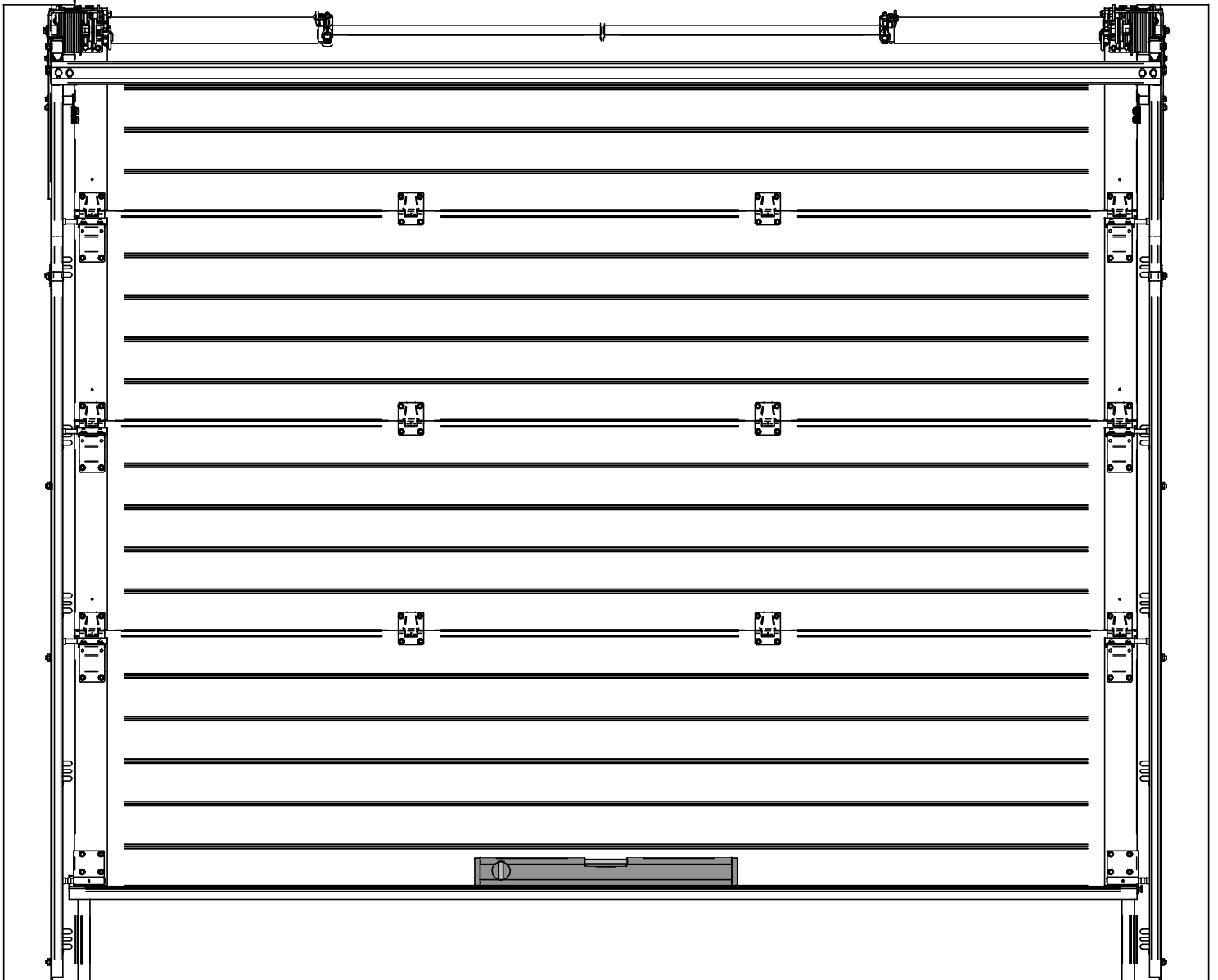
VEER / FEDER / SPRING / RESSORT < 67 mm

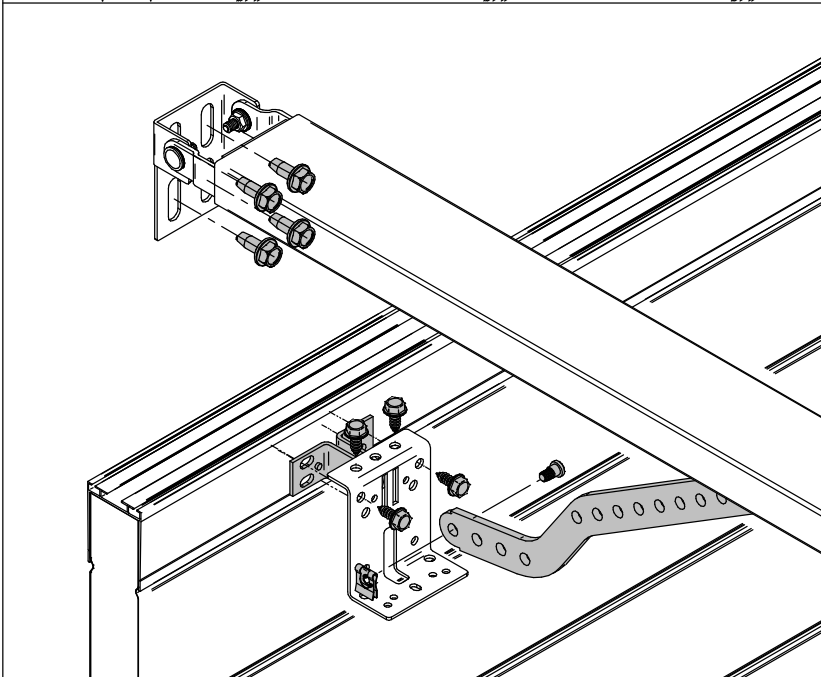
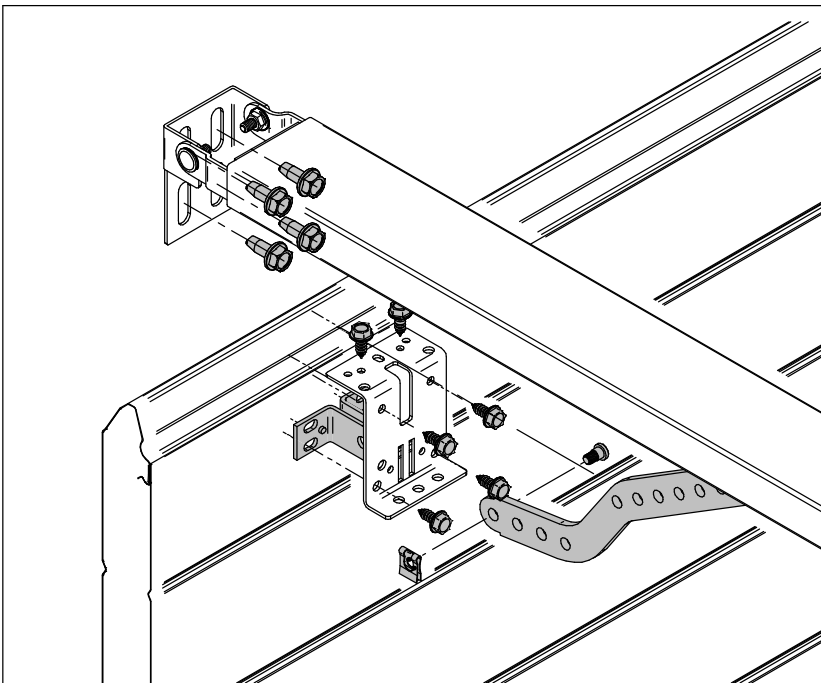
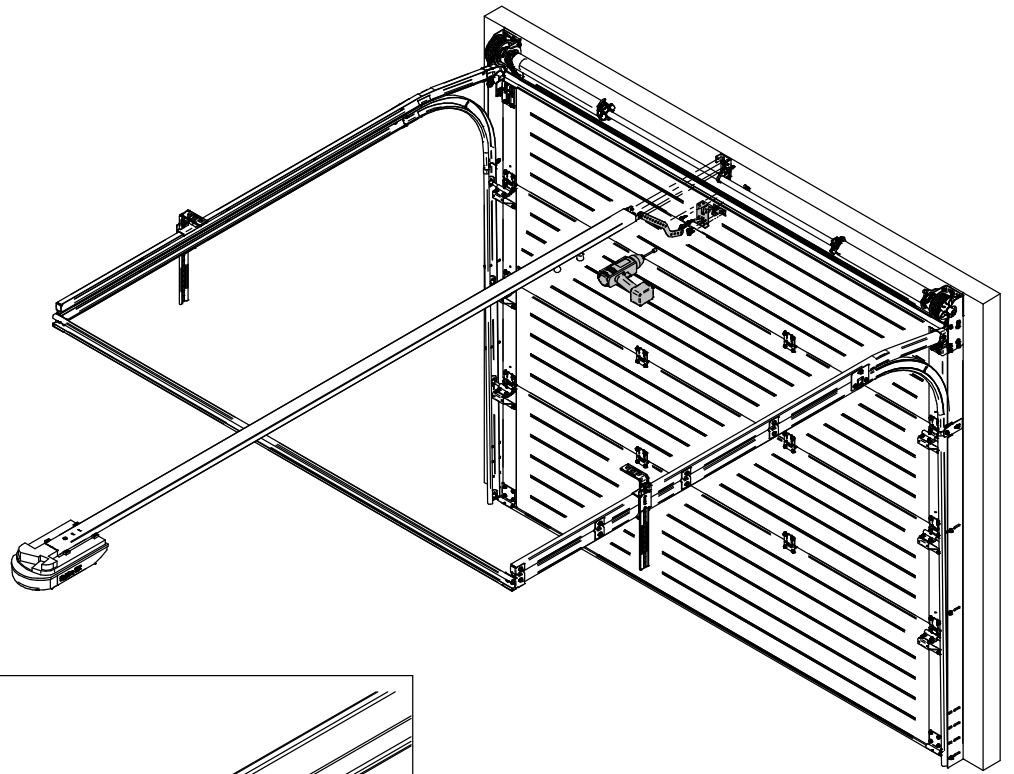
STAAL / STAHL / STEEL / ACIER 52

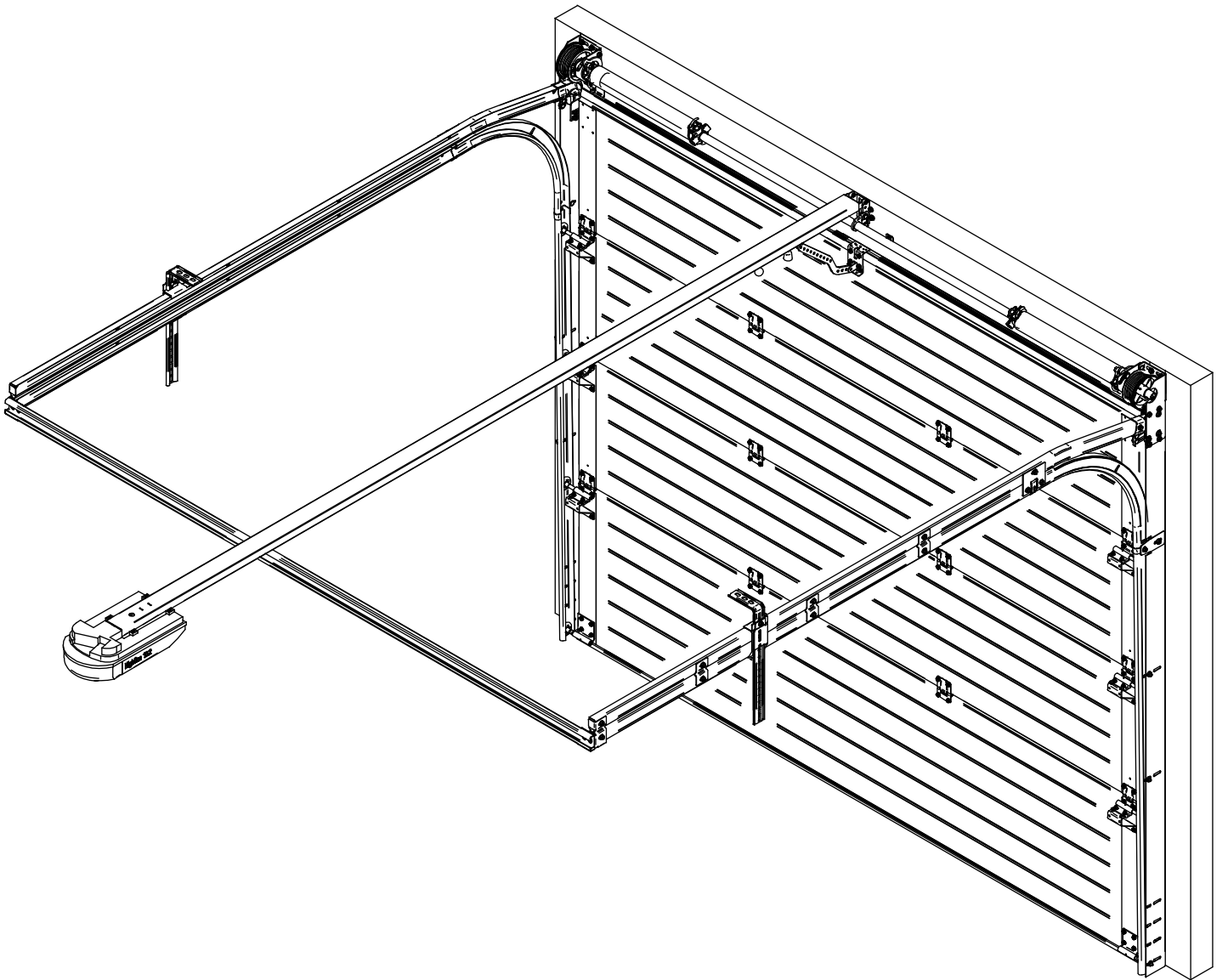


NL: Correcte wijze vastzetten van spankop
EN: Correct fastening of winding plug
DE: Richtige montage Feder spannkopf
FR: Fixation correcte du mandrin de tension

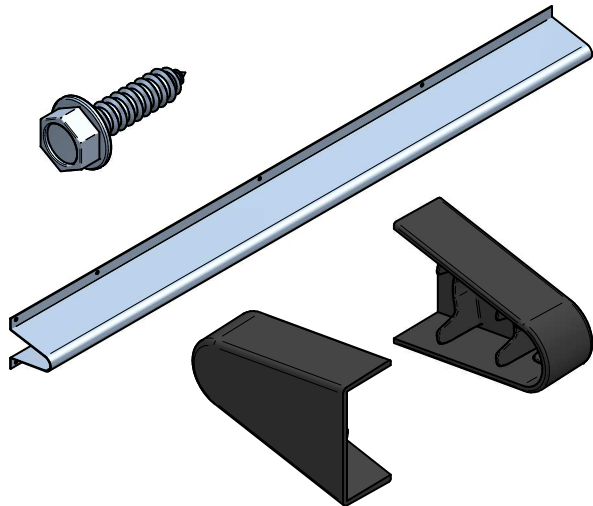
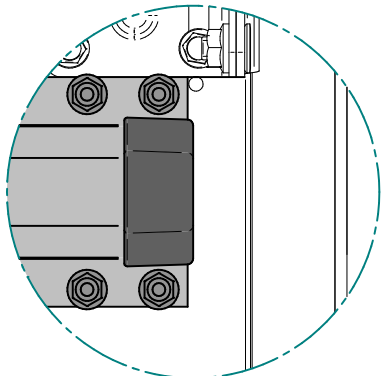
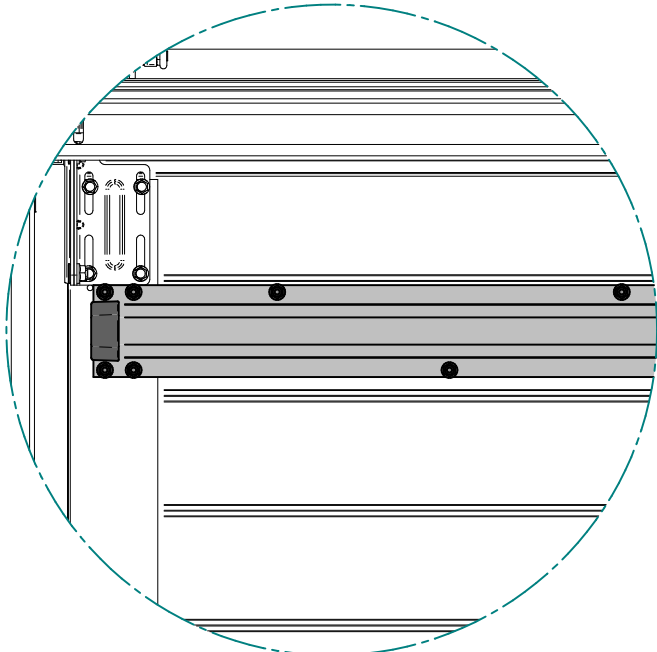
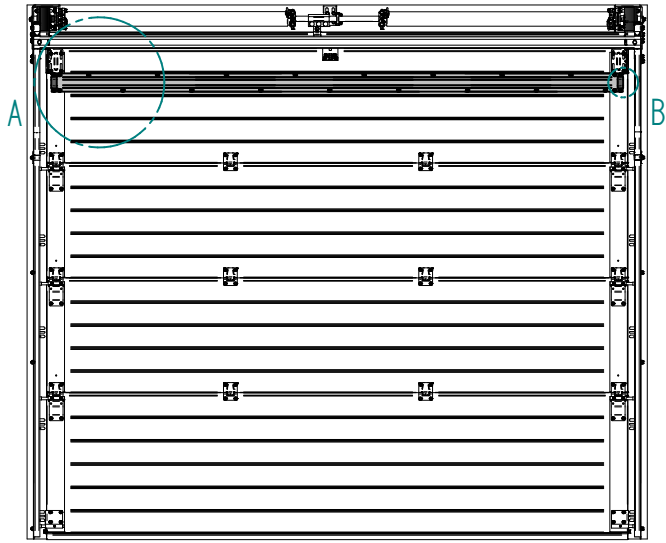
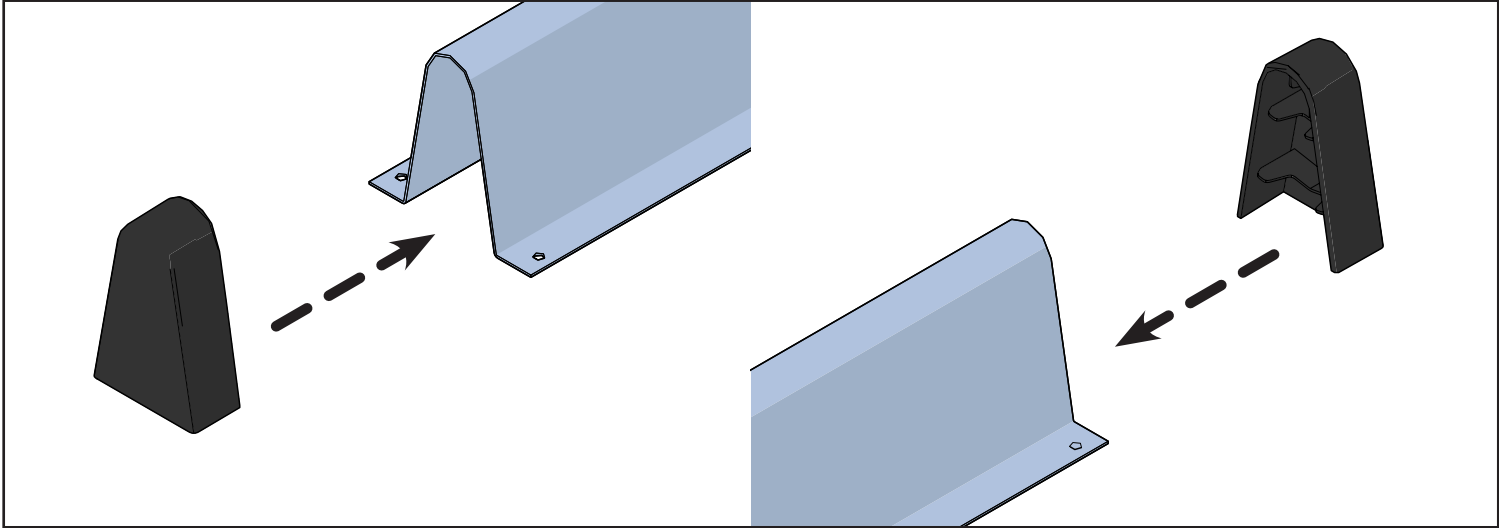
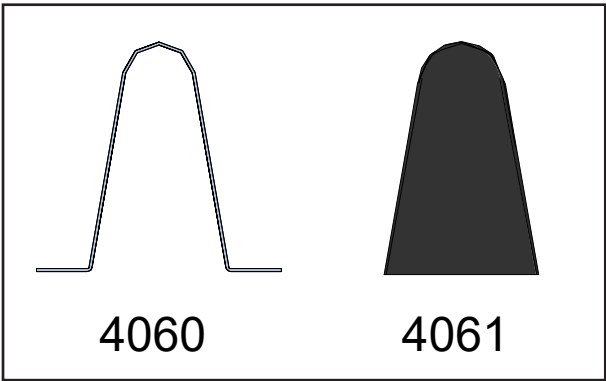




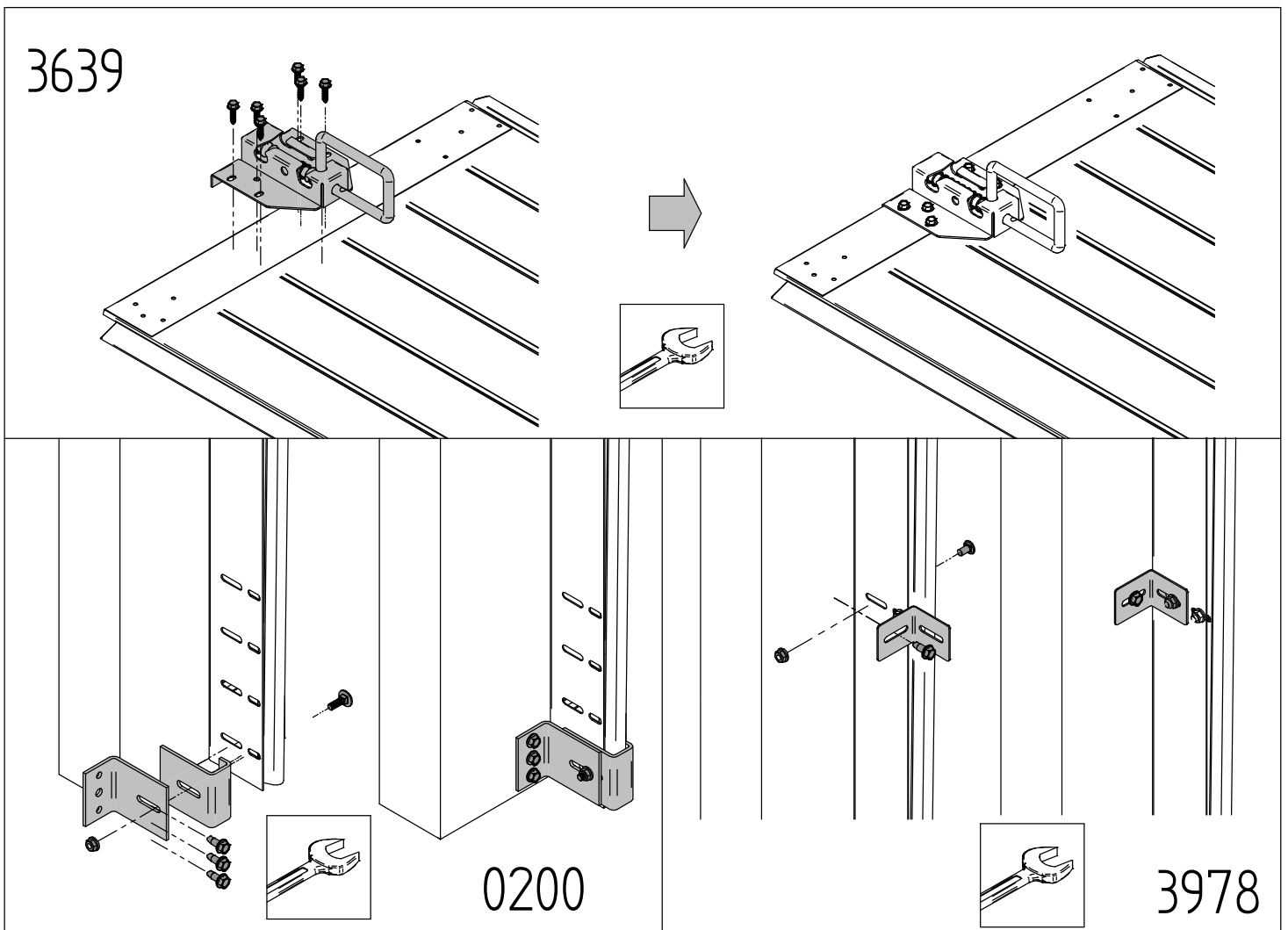


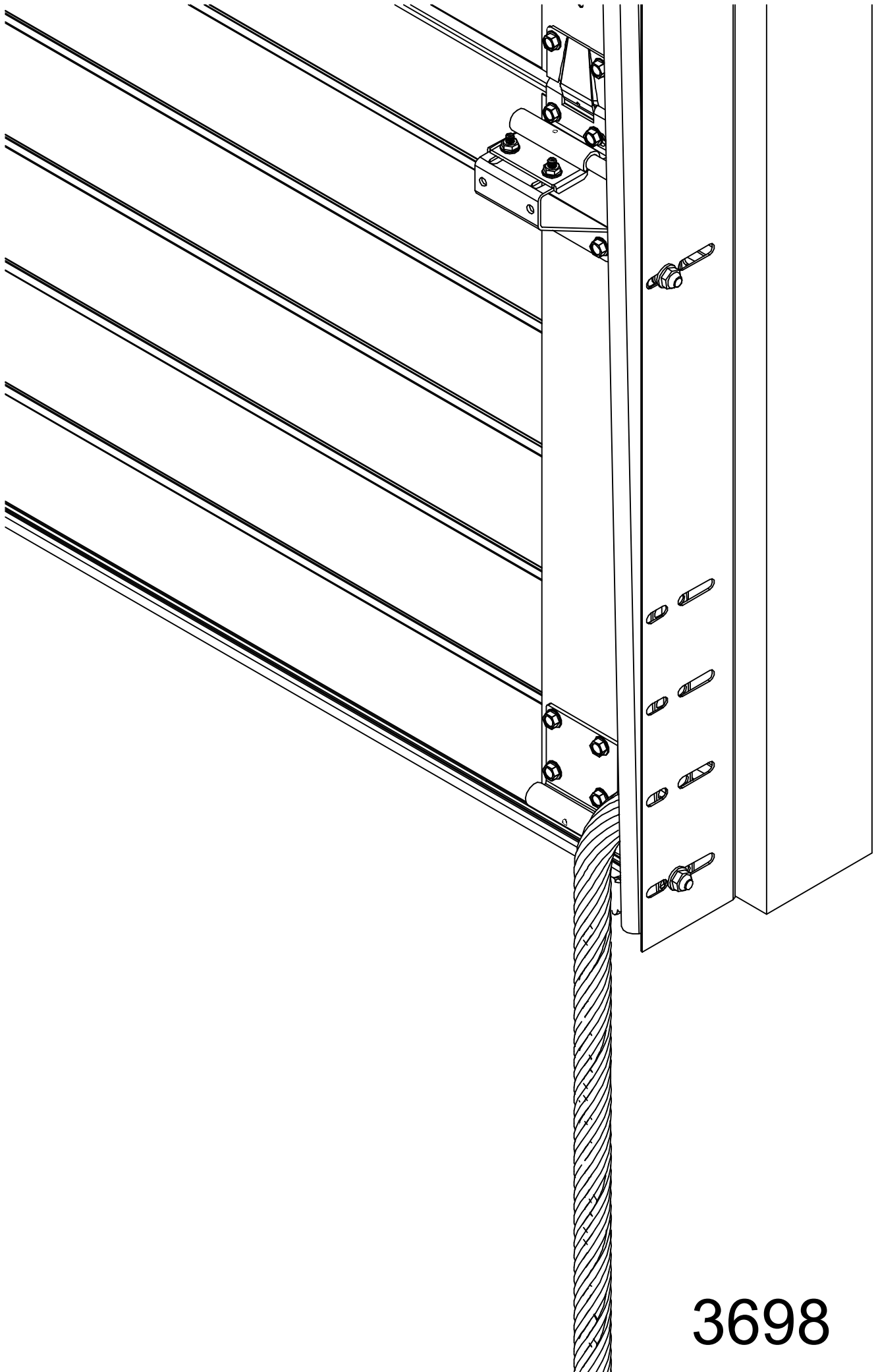


DMB = ≥ 4500



Options





3698



Scanporten AS | Eternitveien 44 | 3470 Slemmestad
Telefon: 66 90 10 20 | post@scanporten.no | www.scanporten.no