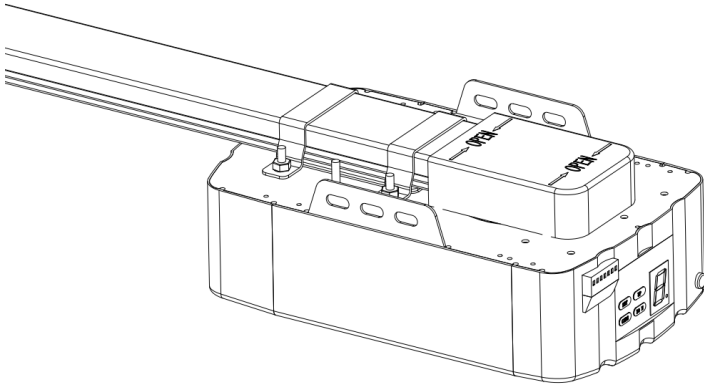


L XL



TOP LIFT

PROGRAMMERING AV PORTÅPNER OG TILBEHØR

ADVARSEL


Vennligst les veiledningen nøye før installasjon og bruk. Installasjonen av denne portåpner må kun bli utført av teknisk kvalifisert personell eller fagfolk. Ved å forsøke å installere portåpneren uten fagfolk til stede kan det resultere i alvorlig personskade, dødsfall eller skade på eiendom.

INNHALDSREGISTER

FORSIDE	s. 1
INNHALDSREGISTER	s. 2
SIKKERHETSINSTRUKSJONER	s. 3
PRODUKTBESKRIVELSE	s. 4
FØR INSTALLASJON	s. 5
SETTE SAMMEN KJEDETREKK	s. 6
MOTORTREKK	s. 7
PROGRAMMERE MOTOR	s. 8
ÅPNE/LUKKE STILLING	s. 8
MOTSTANDSKRAFT	s. 8
TRÅDLØSE SENDERE	s. 9
TRÅDLØST KODEPANEL	s. 9
SELVVAGT KODE	s. 9
AUTOMATISK LUKKING (TIDSBESTEMT)	s. 10
FOTOCELLE	s. 10
OPPKOBLING AV FOTOCELLE	s. 10
MANUELL UTLØSER	s. 11
VEDLIKEHOLD	s. 11
TEKNISKE SPESIFIKASJONER	s. 12
INNHold	s. 13
FEILSØKING	s. 14
NOTATER	s. 16

VIKTIGE SIKKERHETSINSTRUKSJONER

DELSOM FØLGENDE SIKKERHETSANBEFALINGER IKKE FØLGES KAN DET FØRE TIL ALVORLIG PERSONSKADE EVT. DØDSFALL ELLER MATERIELLE SKADER.

1. VENNLIGST LES DOKUMENTET NØYE OG OVERHOLD SIKKERHETS -OG MONTERINGSANBEFALINGER.
 2. Åpneren er designet og produsert for å møte lokale forskrifter. Installatøren må være kjent med lokale forskrifter som kreves i forbindelse med installasjon av åpneren.
 3. Ukvalifisert personell eller de personer som ikke kjenner helse og sikkerhet standarder for de gjeldende automatiske porter og andre dører, må ikke under noen omstendighet utføre installasjoner eller oppgraderinger.
 4. Personer som installerer eller vedlikeholder utstyret uten å observere alle gjeldende sikkerhetsstandarder vil være ansvarlig for eventuelle skader, kostnader, utgifter eller krav, som følge av manglende installasjon av systemet på riktig måte og i samsvar med de relevante sikkerhetsstandarder og installasjonsmanual enten direkte eller indirekte.
 5. For ekstra sikkerhet anbefaler vi sterkt inkludering av fotocelle. Selv om åpneren har en trykkfølsom SHS (Sikker Hindring System), vil et tillegg av fotocelle kraftig forbedre driftssikkerheten av en automatisk garasjeport og gi ekstra trygghet.
 6. Sørg for at garasjeporten er helt åpen og inaktiv før du kjører inn eller ut av garasjen.
 7. Sørg for at garasjeporten er helt lukket og inaktiv før avreise.
 8. Hold hender og løse gjenstander vekk fra åpneren og garasjedøren hele tiden.
 9. Sikker Hindring Systemet (SHS) er kun designet for å virke mot STATISKE gjenstander. Alvorlig personskade evt. dødsfall eller materielle skader kan oppstå om garasjedøren kommer i kontakt med et bevegende objekt.
 10. Dette apparatet er ikke beregnet for bruk av personer (inkludert barn) med redusert fysisk, sensoriske eller mentale evner, eller mangel på erfaring og kunnskap, med mindre de er under tilsyn eller mottar instruksjoner om bruk av apparatet av en person som er ansvarlig for deres sikkerhet. Barn bør være under tilsyn for å sikre at de ikke leker med apparatet.
- 
11. Elektrisk avfall skal IKKE kastes som husholdningsavfall. Venligst resirkuler der det finnes anlegg. Sjekk med din lokale myndigheter eller forhandler om råd resirkulering.
 12. Hvis strømledningen er skadet, må den erstattes av produsenten, forhandleren eller tilsvarende kvalifisert personell for å unngå farlige situasjoner.
 13. ADVARSEL: Viktige sikkerhetsinstruksjoner. Det er viktig for personsikkerhet å følge alle instruksjoner. Ta vare på disse instruksjonene.
 - Ikke la barn leke med fjernkontrollene. Oppbevar fjernkontroll(er) utilgjengelig for barn.
 - Observer port i bevegelse, og hold personer unna til porten er helt åpen eller lukket.
 - Vær forsiktig når du bruker manuell utløser siden en åpen dør kan falle raskt på grunn av svake eller ødelagte fjærer, eller være ute av balanse.
 - Undersøk installasjonen ofte, sjekk spesielt kabler, fjærer og fester for tegn på slitasje, skade eller ubalanse. Porten må ikke brukes hvis reparasjon eller justering er nødvendig siden en feil i installasjonen eller feil balansert port kan føre til skade.
 - Det anbefales månedlig å se til at porten går automatisk tilbake ved å plassere en 50mm høy gjenstand på gulvet. Juster om nødvendig og dobbeltsjekk, feil justering kan føre til problemer/skade for portens låsefunksjon når den lukkes helt.
 - Detaljer for hvordan man bruker manuell utløser.
 - Informasjon om justering av dør og portåpner.
 - Koble fra strømtilførsel ved rengjøring eller annen vedlikehold.
 - Installasjonsmanualen skal inkludere detaljer vedrørende montering av portåpner og tilhørende komponenter.

PRODUKTBESKRIVELSE OG FUNKSJONER

AUTOMATISK STOPP / RETUR

Automatisk stopp / retur er standard i portåpnerens software. Dette for å sikre deres barn, kjæledyr osv.

MYK START / MYK STOPP

Redusert hastighet ved åpning og lukking i start og slutt av hver syklus reduserer påkjenninger for porten og portåpneren.

AUTOMATISK LUKKING

Når porten lukkes automatisk etter angitt tidsintervall, trenger man ikke lenger være usikker på om man glemte å lukke porten når du dro fra garasjen.

AUTOMATISK MOTSTANDSKRAFT

Mengde motstandskraft portåpneren må bruke ved åpning/lukking er automatisk registrert ved første-gangsinstallasjon.

ENKEL PROGRAMMERING

Kontrollpanelet på portåpneren gir enkel og forståelig programmering/tilpasning. Sett bare øvre og nedre grense, så er porten klar for å brukes.

PLASS TIL EKSTRAUTSTYR

Det er enkelt å programmere eller installere ekstra fjernkontroll, trådløse sendere eller fotocelle.

ENERGIBESPARENDE L.E.D FORSINKELSE

L.E.D med 3 minutter forsinkelse, skrur automatisk på ved hver syklus for å belyse din mørke garasje.

BATTERI BACKUP TILGJENGELIG

Portåpneren kan monteres med eskertert batteri, for å fungere selv ved strøbrudd.

INNBRUDDSIKKER

Portåpneren låses i lukket posisjon, kan kun åpnes med sender eller manuell utløser.

MANUELL UTLØSER

Strøbrudd? Med den manuelle utløseren i motortrekket kan du fortsatt operere porten uten strøm.

FJERNSTYRT TEKNOLOGI

Rullende kodeteknologi (7.38 x 1019 kombinasjoner), 433.92Mhz frekvens, 4 kanals design for programmering mot opptil 4 portåpnerne.

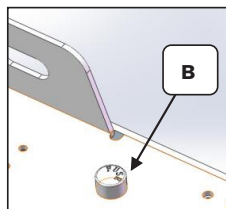
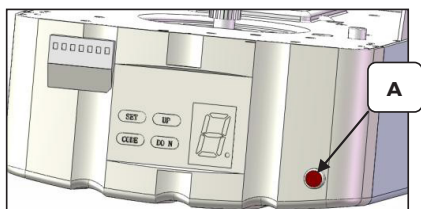
LAV OVERHØYDE

Med så lite som 57mm mellom det høyeste punkt i tak og porten, passer portåpneren til porter som krever lav overhøyde.

BUNNPLATE I METALL, KRAFTIG OG DRIFTSIKKER

ÅPNE/LUKKE KNAPP PÅ FRONTPANEL (A)

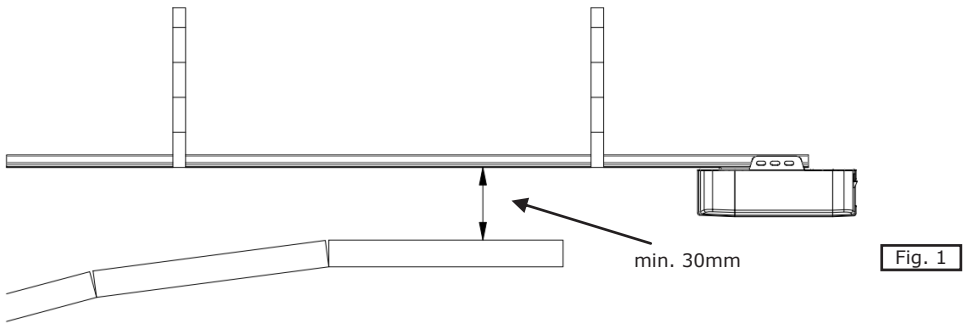
EKSTERN SIKRING (B)



FØR INSTALLASJON

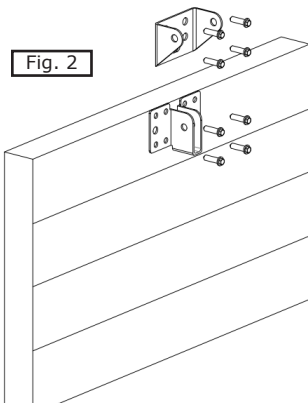
1. Garasjeporten må være i stand til å løftes og lukkes lett for hånd og uten store anstrengelser. Godt balansert og rett fjørtyngde på døren er avgjørende for riktig montering.
2. Garasjeportåpner kan ikke kompensere for en dårlig installert garasjeport, og bør ikke brukes som en løsning for en "vanskelig å åpne" dør.
3. Hvis enheten blir installert på en eksisterende dør, sørg for at eventuelle eksisterende låser, er fjernet ellers vil garantien være ugyldig.
4. Et godkjent strømuttak må være installert i nærheten av portåpneren. Det anbefales ikke å bruke skjøteledninger eller lignende, med fare for brann.
5. Mellomrommet fra bunn av kjedetrekket til toppen av garasjeporten bør være minimum 30mm på det nærmeste punkt. (Fig. 1)

For ekstra sikkerhet: Vi anbefaler installasjon av fotocelle på alle installasjoner, for å minimere mulighet for skade eller lignende.



INSTALLASJON

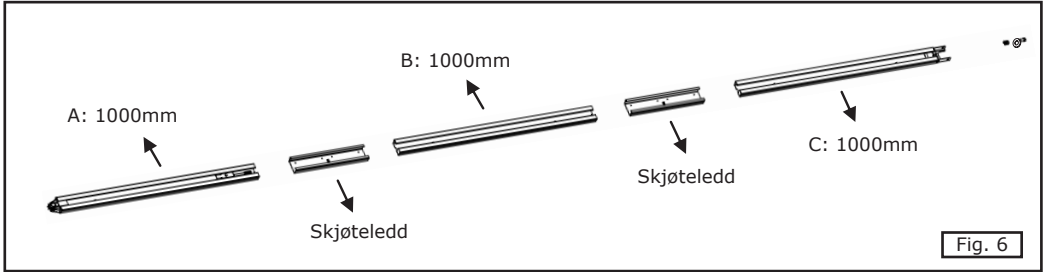
MONTERE VEGG OG DØRBRAKETT (fig. 2)



VEGGBRAKETT - Lukk garasjeporten og mål deg frem til midten av dørens bredde, merk av. Monter veggbraketten 2cm-15cm* over døren på overhøyden din. (*Varierer etter hvor stor plass man har til rådighet).

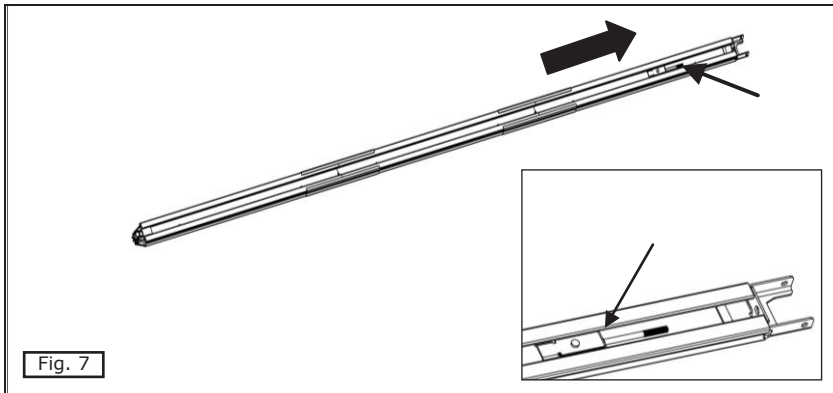
DØRBRAKETT - Monter dørbraketten på midten av det øverste portbladet, så nærme kanten som mulig.

SETTE SAMMEN KJEDETRÉKK



TRINN 1

Sett sammen som vist i Fig. 6, skli A inn i skjøteleddet, skli B inn i begge skjøteledd og skli deretter C inn i det siste skjøteleddet.



TRINN 2

Kutt av plastikk-tråden, dra skruestangen langs trekket til sluttposisjon (Fig. 7)

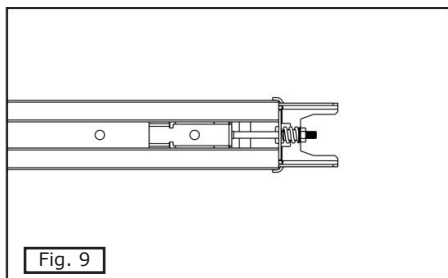
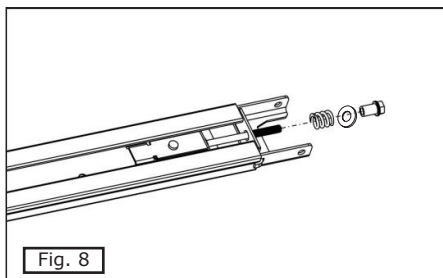
TRINN 3

Som Fig. 8, sett sammen fjør, skinne og mutter.

Vær obs på at kjedet ligger i senter rundt kjedehjulet  (bilde 16 i innholdslisten s. 13)

TRINN 4

Stram til mutteren til rett posisjon som vist i Fig. 9, kutt av plastikk-tape, kutt vekk plastikk-tråden. Kjedetrekket er nå satt sammen.



MOTORTREKK

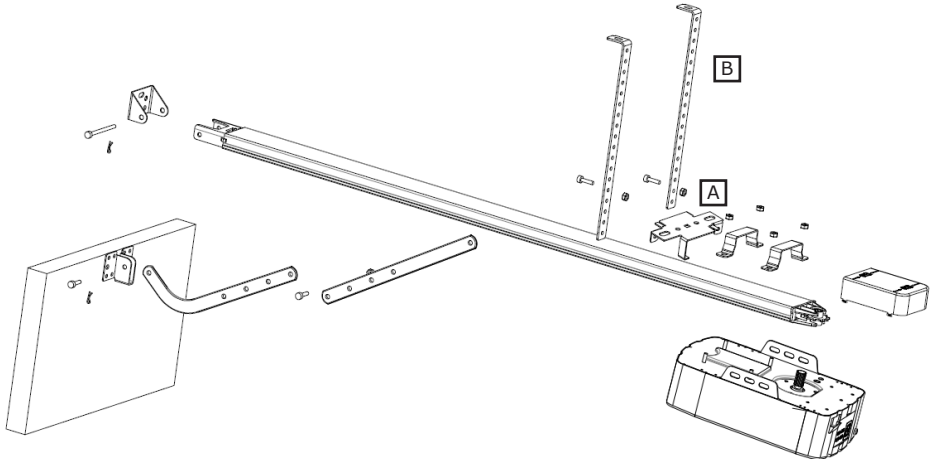


Fig. 3

TRINN 1 (Fig. 3) Fest portåpneren til motortrekket. Festes med medfølgende 2stk "U" braketter med 6mm muttere som følger med.

TRINN 2(Fig. 3) Plasser motortrekket med portåpneren midt på gulvet i forhold til garasjeporten, med portåpneren på motsatt side av garasjeporten. Løft motortrekkets ende opp til veggbraketten. Lås med svingetapp og bøyle.

TRINN 3(Fig. 3, Fig. 4) Løft opp og støtt portåpneren (med en gardintrapp e.l) se til at den er sentrert og i vater. Monter portåpneren og motortrekk til tak ved å benytte brakett A & B

OBS: La ikke barn leke i området rundt installasjonen, det kan oppstå situasjoner som kan påføre skader på personer eller utstyr om denne henvisning ikke følges.

TRINN 4(Fig. 3, Fig. 5) Sett sammen trekkvognen i motortrekket med de 4 medfølgende 6x23 skruene, og skli vognen mot den lukkede garasje døren. Velg den buede eller rette trekkarmen. Plasser og bolt trekkarmen til dørbraketten med boltene som følger pakken.

TRINN 5
Løft garasjeporten til trekkvognen låses i motortrekket.

Det er nå klart for å programmere portåpneren.

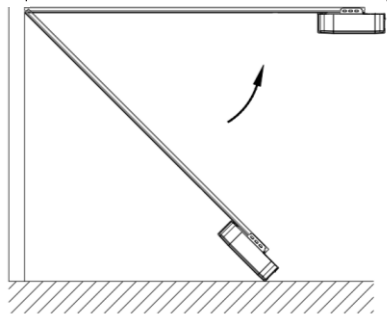
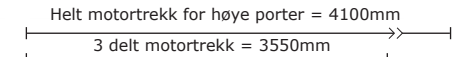


Fig. 4

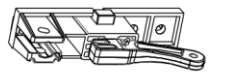
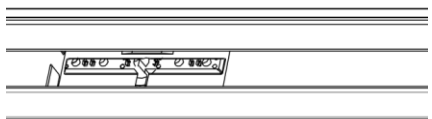
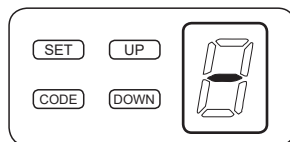


Fig. 5

PROGRAMMERE MOTOR

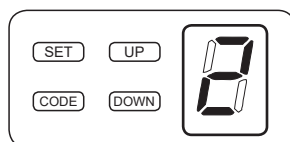
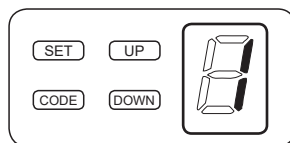
1. Koble til strøm på motor.

Før man begynner er det en liten strek tvers over displayet på motoren. Det er viktig at instruksjonene nedenfor blir fulgt for at motoren skal fungere optimalt.



PROGRAMMERE ÅPNE/LUKKE STILLING.

1. Trykk **SET** og hold knappen inne til det vises program "1"
2. Juster øvre grense ved å bruke **UP / DOWN** - trykk en gang på **SET** for å godkjenne, motoren går nå automatisk til program "2".
3. Juster nedre grense ved å bruke **DOWN / UP** - trykk en gang på **SET** for å godkjenne.
4. Motortest vil automatisk kjøre porten opp og ned, for å lagre innstillingene.



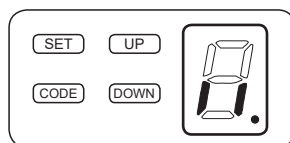
Motoren vil nå kjøre en selvtest der den kjenner på motstand på de grensene som er satt. Hvis den møter hindringer vil den stoppe og gå 20 cm tilbake. Hvis porten av en eller annen grunn skulle henge seg fast eller kile seg så motoren ikke får startet vil det lyse en "H" (heavy) i displayet. Hvis dette skjer, gå nøye over skinner og torsjonsstang for og se om det kan være noe som hindrer porten.

Når porten er ferdig med selvtesten vises to streker i displayet. Dette er "standby" modus og slik displayet skal se ut når porten er klar til bruk.

Nå skal de medfølgende fjernkontrollene være klare til bruk.

(om de ikke fungerer, hopp til "PROGRAMMERE FJERNKONTROLL")

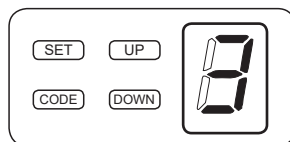
Man kan også åpne/lukke porten ved å bruke den røde knappen på motoren.



PROGRAMMERE MOTSTANDSKRAFT

Motoren kommer forhåndsinnstilt fra fabrikken på motstandsstyrke 5. Desto lavere motstands styrke motoren kan stilles på, jo bedre er monteringen av porten. Motstandskraften programmerer vi for å bestemme hva som skal til for at motoren skjønner at det er en hindring i veien for så å stoppe og trekke seg 20 cm tilbake.

1. Trykk **SET** og hold knappen inne til program "3" vises i displayet.
2. Ved hjelp av **UP / DOWN** kan man her justere seg opp og ned på skalaen, der **1** er lav toleranse og **9** er høy toleranse for motstand. Avhengig av hvilken portstørrelse man har vil vi anbefale motstandsstyrke 3 eller 4.
3. Bekreft valg motstandsstyrke ved å trykke en gang på **SET**, motoren går nå tilbake til standby-modus.



PROGRAMMERE TRÅDLØSE SENDERE

OBS: Fjernkontrollene som følger med motorpakken kommer ferdig programmert og klare til bruk. Evt innvendig bryter må programmeres selv.

1. Trykk en gang på **CODE** til LED-lampen på displayet lyser.
2. Trykk så på en valgfri knapp på senderen, LED-lampen vil nå slå seg av; trykk en gang til på den samme knappen og LED-lampen vil blinke raskt og det vil lyse "standby" (Fig. B) i displayet.
3. Senderen er nå programmert og klar til bruk.

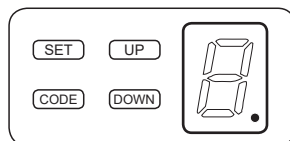


Fig. A

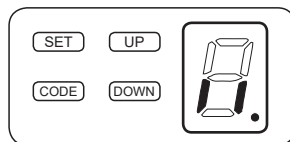


Fig. B

MERK: Om du holder **CODE** inne til displayet lyser "C", vil alle sendere o.l bli nullstilt.

PROGRAMMERE TRÅDLØST KODEPANEL

Et kodepanel fungerer i grunn på samme måte som en fjernkontroll, med en vesentlig forskjell, at man må taste en kode for at den skal sende signal til motoren.

Kodepanelet kommer med to ferdigprogrammerte koder:

11 for ◀ (pil til venstre)

22 for ▶ (pil til høyre)

1. Trykk en gang på **CODE** til LED-lampen på displayet lyser.
2. Trykk så *enten* **11** og ◀, eller **22** og ▶ på kodepanelet, LED-lampen vil nå slukkes.
3. Trykk så på samme kode som i forrige trinn, LED lampen på motoren vil nå bekrefte at kodepanelet er programmert ved å blinke raskt.

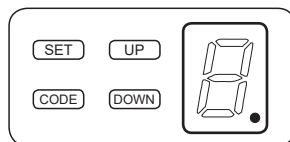
MERK: Det er viktig at man trykker samme kode begge gangene for at programmeringen skal bli vellykket.



PROGRAMMERE SELVVALGT KODE

Bruk din egen personlige kode på kodepanelet.

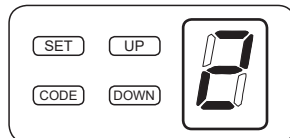
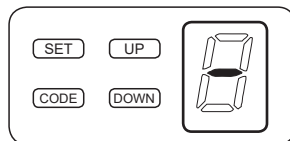
1. Hold den samme pilen ◀ eller ▶ inne, avhengig av hvilken retning du valgte å programmere, samtidig som du holder tasten "0". Panelet gir ifra seg et langt pip, det er nå klart for å programmere din personlige kode.
2. Tast inn GAMMEL kode (11 eller 22, avhengig av hvilken pil man bruker, og bekreft med den samme pilen man tidligere har programmert).
3. Tast inn NY personlig kode, valgrt rekke av tall fra to til åtte siffer og bekreft med den samme pilen som tidligere.
4. Tast din NYE kode en gang til for å bekrefte at den er riktig, før man til slutt bekrefter med den pilen man har valgt å bruke. Kodepanelet bekrefter valg av kode ved og gi fra seg et lang "pip".
5. Du har nå programmert din personlige kode for bruk av garasjeportåpneren.



PROGRAMMERE AUTOMATISK LUKKING (TIDSBESTEMT)

OBS: Automatisk lukking vil kun la seg programmere om motoren er ferdig programmert og har god tatt sin øvre og nedre grense. Utgangspunktet for å programmere dette er om motoren står i "standby" (Fig. B).

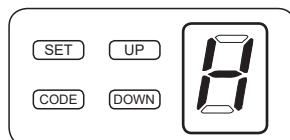
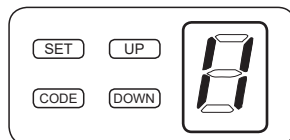
1. Hold **UP** inne til det vises en strek "--" på tvers av displayet.
2. Juster lukketiden ved å trykke **UP / DOWN**, tallene viser antall minutter. Korteste tid er 1 minutt mens den lengste er 9 minutter.
3. Om man ikke ønsker automatisk lukking trykker man **DOWN** til displayet viser "0".
4. Bekreft ditt valg ved å trykke **SET**.



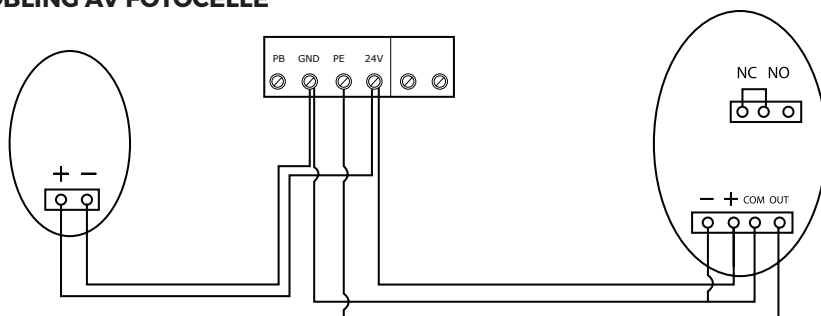
PROGRAMMERE FOTOCELLE

OBS: Ikke endre på fotocelle innstillingen om du ikke har en koblet til motoren, for da vil ikke porten lukke seg helt.

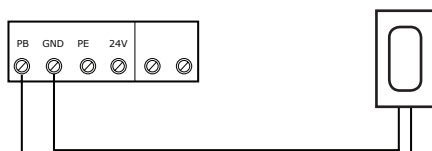
1. Hold **DOWN** inne til displayet viser "11".
2. Trykk **UP** til displayet viser en "H", fotocellen er nå programmert.
3. Trykk **DOWN** til displayet viser "11" for å skru av fotocellen.
4. Når du har programmert fotocelle av eller på, trykk **SET** for å bekrefte.



OPPKOBLING AV FOTOCELLE



OPPKOBLING AV VEGGBRYTER M. LEDNING



MANUELL UTLØSER

Portåpneren er utstyrt med en manuell utløser hvor man kan løfte porten for hånd ved å dra utløseren nedover (Fig. 10). Dra i utløseren for å frigi porten fra trekkbåten. For å koble porten i trekkbåten igjen, sett i gang motoren via en trådløs sender eller åpne/lukke knappen på motoren, eller dra porten manuelt mot trekkbåten til den låser seg.

I noen tilfeller hvor det ikke finnes annet tilgangspunkt inn i garasjen anbefales det å montere en ekstern utløser (nødlås) (Fig. 11).

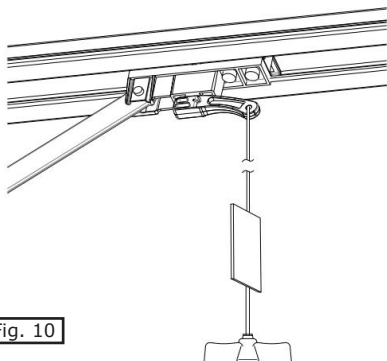


Fig. 10

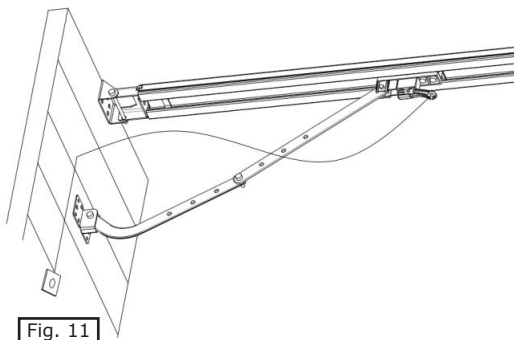


Fig. 11

VEDLIKEHOLD

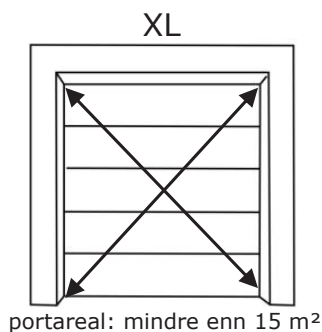
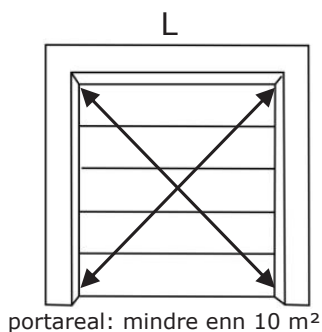
1. Ingen vedlikehold er nødvendig for innvendig teknikk i portåpneren.
Se over garasje døren minst to ganger i året om den er godt balansert, og at alle bevegelige deler i er god forfatning og fungerer som de skal.
Se over at porten går automatisk tilbake ved å plassere en 50mm høy gjenstand på gulvet.
Sørg for at alle sikkerhetstillegg fungerer som de skal (focelle osv.)

OBS: En feilinstallert port vil påvirke levetiden til portåpneren som følge av ukorrekt belastning, og vil annullere all garanti.

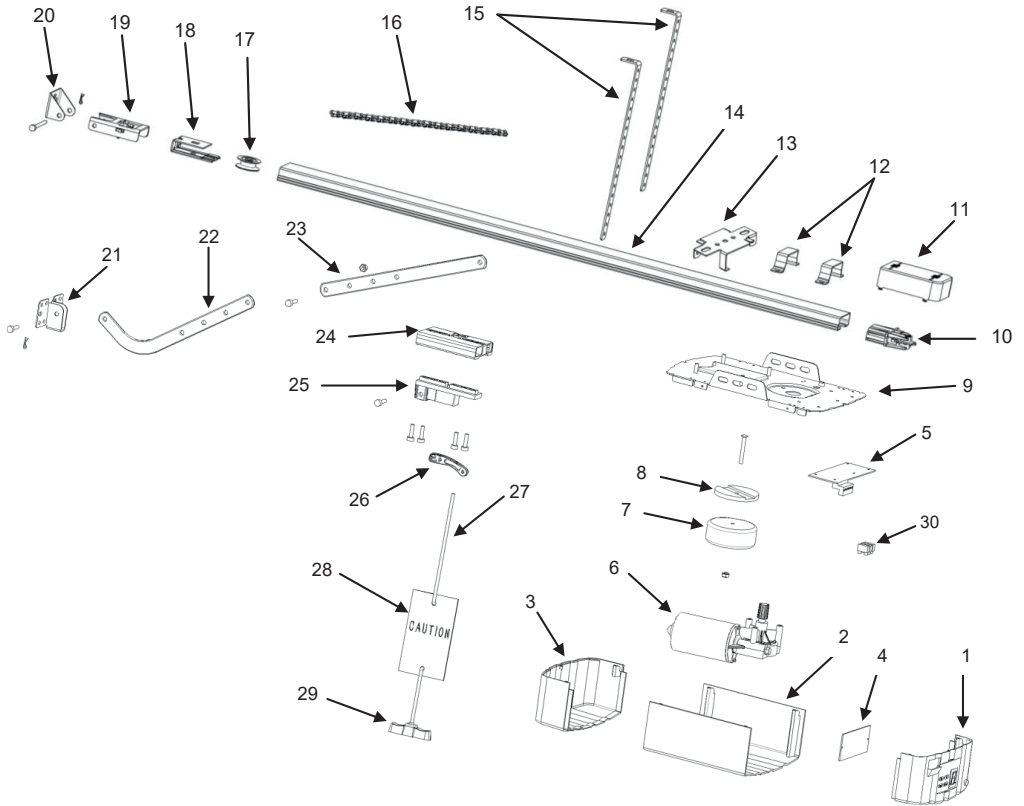
TEKNISKE SPESIFIKASJONER

	L	XL
Portareal	$\leq 10 \text{ m}^2$	$\leq 15 \text{ m}^2$
Løftekraft	$\leq 80\text{kg}$	$\leq 100\text{kg}$
Kjedetrekk	Stål	
Drift	Kjede / Belte	
Åpne/Lukke hastighet	200mm/s	
Motor	24V / 120W	24V / 140W
Inngangsspenning	110V - 270V	
L.E.D	24V / 15stk L.E.D pærer	
Sikring	Inkludert	
Transformator	105 °C Temperatur sensor	
Frekvens	433.92Mhz	
Kodeformat	Rullerende kode (7.38 x 10 ¹⁹ kombinasjoner)	
Sendere	2stk fjernkontroll pr. motorpakke	
Lagrede koder	Opptil 20 forskjellige	
Arbeidstemperatur	-40 °C - +50 °C	
Sikkerhetstiltak	Myk start & myk stopp, mulighet for fotocelle	
Gjennomtrengningsnivå	IP 20	

For leddporter av stål



INNHOLD



Del	Stk	Beskrivelse
1	1	Kontrollpanel deksel
2	1	Motor midtpanel
3	1	LED lyspanel
4	1	Kretskort
5	1	Kretskort
6	1	DC Motor
7	1	Transformator
8	1	Transformator panel
9	1	Bunnpanel stål
10	1	Sprocket Support
11	1	Koblingsdeksel

Del	Stk	Beskrivelse
12	2	Hengebraketter
13	1	Takbrakett
14	1	Stålramme til trekk
15	2	Festejern
16	1	Kjede / Belte
17	1	Kjedehjul
18	1	Kjedefeste
19	1	Brakettfeste
20	1	Veggbrakett
21	1	Portbrakett
22	1	Buet arm

Del	Stk	Beskrivelse
23	1	Rett arm
24	1	Trekkbåt bunn
25	1	Trekkbåt topp
26	1	Trekkarm
27	1	Friløser
28	1	Varsel skilt
29	1	Friløser håndtak
30	2	Sukkerbit

FEILSØKING

Feil	Mulig årsak	Løsning
Portåpneren virker ikke	<ol style="list-style-type: none"> 1. Ingen strømtilførsel 2. Løse kabler i hovedkort 	<ol style="list-style-type: none"> 1. Sjekk strømtilførsel fra stikkontakt. 2. Åpne forsiktig portåpner dekselet, og se over at alle kabler sitter godt.
Portåpneren vil ikke åpne mer enn 2-4cm	<ol style="list-style-type: none"> 1. Motstandskraft på motoren er for lav. 	<ol style="list-style-type: none"> 1. Øk motstandskraft med 1-2 trinn. Se s. 8 <p>"PROGRAMMERE MOTSTANDSKRAFT"</p>
Portåpneren fungerer ikke. LED lyser "_"	Feil på ÅPNE/LUKKE innstilling	<ol style="list-style-type: none"> 1. Program 1 er øvre-posisjon, program 2 er nedre-posisjon. 2. Programmerer ÅPNE/LUKKE-stillingen på nytt.
Porten går kun opp.	<ol style="list-style-type: none"> 1. Fotocellen har en obstruksjon. 2. Fotocelle er aktivert, men ikke fysisk koblet til. 	<ol style="list-style-type: none"> 1. Fjern alle obstruksjoner fra fotocellen. 2. Skru av fotocelle innstillingen på motoren.
ÅPNE/LUKKE er reversert	Kabel mellom motor tannhjul og hovedkort er reversert.	# Skru av strømtilførselen, åpne dekselet og reverser kabel +/- mellom tannhjul og hovedkort. Programmerer ÅPNE/LUKKE stilling på nytt.
Porten går automatisk tilbake 15-20cm før den lukkes	<ol style="list-style-type: none"> 1. Noe blokkerer porten. 2. For lav motstandskraft. 	<ol style="list-style-type: none"> 1. Se over og fjern hindringer ved port/skiner. 2. Øk motstandskraft på motoren
Senderen fungerer ikke	<ol style="list-style-type: none"> 1. Flatt batteri. 2. Antennen på motoren er for kort, eller borte. 3. Radioforstyrrelser i nærheten 	<ol style="list-style-type: none"> 1. Bytt batterier. 2. Utvid antennen på motor. 3. Fjern radioforstyrrelser.
Kan ikke programmere ny sender	<ol style="list-style-type: none"> 1. Det er allerede programmert for mange sendere. 2. Ny sender er ikke kompatibel med motoren. 	<ol style="list-style-type: none"> 1. Hold "CODE inne i ca. 8 sek, LED lyser C når alle sendere er nulltstilt. 2. Velg kun våre sendere.
LED lyser "__" eller "≡", portåpneren virker ikke	<ol style="list-style-type: none"> 1. Løs motorkabel 2. Skadet tannhjul 3. Skadet hovedkort 	<ol style="list-style-type: none"> 1. Sjekk at +/- kablene sitter godt. # 2. Bytt tannhjulkobling # 3. Bytt hovedkort

MERK: # må kun utføres av faglig personell.



